

ΕΛΛΗΝΙΚΗ ΔΗΜΟΚΡΑΤΙΑ

ΝΟΜΟΣ ΑΤΤΙΚΗΣ

ΔΗΜΟΣ ΠΑΛΑΙΟΥ ΦΑΛΗΡΟΥ

ΔΙΕΥΘΥΝΣΗ ΤΕΧΝΙΚΩΝ ΥΠΗΡΕΣΙΩΝ

ΑΡ. ΠΡΩΤΟΚΟΛΛΟΥ : 20360

Ministry of Digital
Governance,
Hellenic Republic
Date: 2023.07.31 11:31:48
EEST
Reason:
Location: AthensΑΝΑΡΤΗΤΕΑ ΣΤΟ ΔΙΑΔΙΚΤΥΟΠΡΟΚΗΡΥΞΗ ΑΝΟΙΚΤΟΥ ΔΙΕΘΝΗ ΗΛΕΚΤΡΟΝΙΚΟΥ ΔΙΑΓΩΝΙΣΜΟΥ

Ο Δήμαρχος Π. Φαλήρου Ι. Φωστηρόπουλος προκηρύσσει ότι, ο Δήμος θα προβεί σε ανοικτό διεθνή ηλεκτρονικό διαγωνισμό με κριτήριο κατακύρωσης την πλέον συμφέρουσα από οικονομική άποψη προσφορά βάσει τιμής_επί του προϋπολογισμού της μελέτης, σύμφωνα με τον Ν.4412/2016 και την Διακήρυξη (166/23 απόφαση Οικονομικής Επιτροπής), για την προμήθεια: **ΑΝΑΔΙΑΜΟΡΦΩΣΗ ΧΩΡΟΥ ΑΝΑΨΥΧΗΣ ΠΑΙΔΙΩΝ/ΕΦΗΒΩΝ ΚΑΙ ΒΙΟΚΛΙΜΑΤΙΚΗ ΑΝΑΒΑΘΜΙΣΗ ΠΕΡΙΒΑΛΛΟΝΤΟΣ ΧΩΡΟΥ (ΠΕΡΙΟΧΗ ΡΙΖΑΡΕΙΟΥ)**. Διάρκεια σύμβασης **12 μήνες**. Αντικείμενο της σύμβασης. Αντικείμενο της σύμβασης είναι η προμήθεια και εγκατάσταση εξοπλισμού αναδιαμόρφωσης χώρου αναψυχής παιδιών/εφήβων και η βιοκλιματική αναβάθμιση περιβάλλοντος χώρους του Δήμου Π. Φαλήρου θέση παλαιά Παραλιακή Λ. Ποσειδώνος, στην περιοχή Ριζαρείου, εντός των διοικητικών ορίων του Δήμου Παλαιού Φαλήρου, μέσω της προμήθειας κατάλληλου αστικού εξοπλισμού, καλλισθενικών οργάνων και υπαίθριου πάρκου τροχοσανίδας. Χρόνος ισχύος προσφορών: **210** ημέρες.

Η καταληκτική ημερομηνία παραλαβής των προσφορών είναι η **11/09/2023** και ώρα **15:00** βάσει απόφασης **166/23** της **Ο.Ε.** Η διαδικασία θα διενεργηθεί με χρήση της πλατφόρμας του (Ε.Σ.Η.Δ.Η.Σ.) μέσω της Διαδικτυακής πύλης www.promitheus.gov.gr (Α/Α συστήματος: **187704**, url: <https://palaiofaliro.gr/>, κωδικός ΝΥΤΣ: **EL304**).

Το ύψος του προϋπολογισμού ανέρχεται στο ποσό των **768.577,00€** πλέον ΦΠΑ, συνολικά **953.035,48€** και η έκταση της σύμφωνα με την **27/2022** μελέτη της Δ/νσης Τεχνικών Υπηρεσιών. Δυνατότητα υποβολής προσφοράς για το σύνολο του προϋπολογισμού. Προδικαστικές προσφυγές-δικαστική προστασία σύμφωνα με το αρ. 3.4 της διακήρυξης και το αρ. 360 του ν.4412/16. Για το παραδεκτό της άσκησης της προδικαστικής προσφυγής κατατίθεται παράβολο από τον προσφεύγοντα υπέρ του Δημοσίου, κατά τα ειδικά οριζόμενα στο άρθρο 363 του ν. 4412/2016 στο άρθρο 19 παρ. 1.1 και στο άρθρο 7 της με αριθμ. 56902/215 Υ.Α. Εγγύηση συμμετοχής 2% του προϋπολογισμού χωρίς Φ.Π.Α., κατά τα λοιπά σύμφωνα με το αρ. 72 του ν. 4412/2016.

Η δαπάνη θα καλυφθεί από τον προϋπολογισμό του Δήμου Παλαιού Φαλήρου, από **ΠΡΑΣΙΝΟ ΤΑΜΕΙΟ & ΙΔΙΟΥΣ ΠΟΡΟΥΣ** του οικονομικού έτους **2023** και θα βαρύνει τον Κ.Α. **15-7135.011**.

Κωδικός crn : **37451000-4, 34928400-2, 37442900-8 & 34996000-5**. Εναλλακτικές προσφορές ή αντιπροσφορές δεν γίνονται δεκτές. Οι προσφορές υποβάλλονται από τους ενδιαφερόμενους ηλεκτρονικά, μέσω της διαδικτυακής πύλης www.promitheus.gov.gr του ΕΣΗΔΗΣ, μέχρι την καταληκτική ημερομηνία (**11/09/2023 και ώρα 15:00**), σε ηλεκτρονικό φάκελο, σύμφωνα με τα αναφερόμενα στο ν.4412/2016, ιδίως άρθρα 36 και 37 και την Υπουργική Απόφαση αριθ. 56902/215(ΦΕΚ Β 1924/02.06.2017).

Πλήρης διακήρυξη θα αναρτηθεί στον δικτυακό τόπο: Στην επίσημη εφημερίδα της Ευρωπαϊκής Ένωσης, <http://et.diavgeia.gov.gr/f/palaiofaliro>, στον δικτυακό τόπο <http://www.eprocurement.gov.gr> (κωδ. φορέα 6232) στη σελίδα αναζήτησης αιτημάτων και προκηρύξεων του Δήμου Π. Φαλήρου, και στην ηλεκτρονική διεύθυνση του φορέα <https://palaiofaliro.gr/category/prokirixis-diagonismi-dimoprasiy/>. Δημοσίευση της περίληψης διακήρυξης θα γίνει σε **δύο** τοπικές εφημερίδες όπως προβλέπεται από το αρ. 66 του Ν. 4412/2016. Το κόστος δημοσίευσης βαρύνει τον ανάδοχο, βάσει του ν.4412/2016.

Πληροφορίες για την διακήρυξη και τις τεχνικές προδιαγραφές στο τηλ: 2132020247 & 2132020250.

Π. ΦΑΛΗΡΟ, 31/7/2023

Ο ΔΗΜΑΡΧΟΣ

ΙΩΑΝΝΗΣ ΦΩΣΤΗΡΟΠΟΥΛΟΣ

ΑΝΑΡΤΗΤΕΑ ΣΤΟ ΔΙΑΔΙΚΤΥΟ
Αριθ. Αποφ. 166/2023ΕΛΛΗΝΙΚΗ ΔΗΜΟΚΡΑΤΙΑ
ΝΟΜΟΣ ΑΤΤΙΚΗΣ
ΔΗΜΟΣ ΠΑΛ. ΦΑΛΗΡΟΥ
ΟΙΚΟΝΟΜΙΚΗ ΕΠΙΤΡΟΠΗ**Έγκριση όρων διακήρυξης του ανοικτού διεθνή ηλεκτρονικού διαγωνισμού της προμήθειας "ΑΝΑΔΙΑΜΟΡΦΩΣΗ ΧΩΡΟΥ ΑΝΑΨΥΧΗΣ ΠΑΙΔΙΩΝ / ΕΦΗΒΩΝ ΚΑΙ ΒΙΟΚΛΙΜΑΤΙΚΗ ΑΝΑΒΑΘΜΙΣΗ ΠΕΡΙΒΑΛΛΟΝΤΟΣ ΧΩΡΟΥ (ΠΕΡΙΟΧΗ ΡΙΖΑΡΕΙΟΥ)".**

Στο Παλαιό Φάληρο, σήμερα 25^η Ιουλίου, ημέρα Τρίτη και ώρα 13:30 συνήλθε σε τακτική συνεδρίαση η Οικονομική Επιτροπή, στο Δημοτικό Κατάστημα του Δήμου Παλαιού Φαλήρου (οδός Τερψιχόρης 51 & Αρτέμιδος), ύστερα από την με **αρ. πρωτ. 19629/21.07.2023** πρόσκληση του Προέδρου-Δημάρχου, που επιδόθηκε νόμιμα με αποδεικτικό στα μέλη, σύμφωνα με το άρθρο 75: «Λειτουργία της Οικονομικής Επιτροπής και της Επιτροπής Ποιότητας Ζωής» του Ν.3852/10 (ΦΕΚ 87/Α/07.06.2010). Αφού διαπιστώθηκε νόμιμη απαρτία, δηλαδή σε σύνολο εννέα (9) μελών βρέθηκαν παρόντα τα παρακάτω (6) έξι μέλη:

ΠΑΡΟΝΤΕΣ

1. ΑΛΙΜΠΕΡΤΗΣ ΑΝΤΩΝΙΟΣ (ΑΝΤΙΠΡΟΕΔΡΟΣ)
2. ΜΙΧΑΛΟΠΟΥΛΟΥ ΜΑΡΙΑ
3. ΚΟΥΜΕΝΤΑΚΟΣ ΜΙΧΑΗΛ
4. ΖΑΓΚΑ ΜΑΡΙΑ
5. ΔΟΥΜΑΣ ΑΝΔΡΕΑΣ (αναπλ. μέλος)
6. ΜΠΟΓΡΗΣ ΔΗΜΗΤΡΙΟΣ (αναπλ. μέλος)

ΑΠΟΝΤΕΣ

1. ΦΩΣΤΗΡΟΠΟΥΛΟΣ ΙΩΑΝΝΗΣ (ΠΡΟΕΔΡΟΣ-ΔΗΜΑΡΧΟΣ)
2. ΠΑΝΤΑΖΗΣ ΑΛΕΞΑΝΔΡΟΣ
3. ΑΣΗΜΑΚΟΠΟΥΛΟΣ ΓΕΩΡΓΙΟΣ
4. ΚΟΥΕΡΙΝΗΣ ΝΙΚΟΛΑΟΣ
5. ΜΙΧΑΛΟΠΟΥΛΟΣ ΝΙΚΟΛΑΟΣ

Ο Αντιπρόεδρος κήρυξε την έναρξη της συνεδρίασης

Στη συνέχεια εισηγούμενος το 11^ο θέμα της ημερήσιας διάταξης είπε τα εξής:

«Παρακαλούμε να συμπεριλάβετε μεταξύ των θεμάτων της ημερήσιας διάταξης της προσεχούς συνεδρίασης της Οικονομικής Επιτροπής τη λήψη απόφασης για την έγκριση όρων του ανοικτού ηλεκτρονικού διαγωνισμού της προμήθειας "ΑΝΑΔΙΑΜΟΡΦΩΣΗ ΧΩΡΟΥ ΑΝΑΨΥΧΗΣ ΠΑΙΔΙΩΝ / ΕΦΗΒΩΝ ΚΑΙ ΒΙΟΚΛΙΜΑΤΙΚΗ ΑΝΑΒΑΘΜΙΣΗ ΠΕΡΙΒΑΛΛΟΝΤΟΣ ΧΩΡΟΥ (ΠΕΡΙΟΧΗ ΡΙΖΑΡΕΙΟΥ)", ένδεικτικού προϋπολογισμού μελέτης: 953,035,48 € συμπεριλαμβανομένου του Φ.Π.Α. 24%.

Επί του θέματος σας γνωρίζουμε τα εξής :

Σύμφωνα με το άρθρο 72 παρ. 1στ του Ν.3852/2010, η Οικονομική Επιτροπή «[...]στ) Αποφασίζει για: i. Την κατάρτιση των όρων, τη σύνταξη των διακηρύξεων, τη διεξαγωγή και κατακύρωση κάθε μορφής δημοπρασιών και διαγωνισμών, συμπεριλαμβανομένων και αυτών που αφορούν σε έργα, μελέτες, προμήθειες και υπηρεσίες, καθώς και τη συγκρότηση των ειδικών επιτροπών διεξαγωγής και αξιολόγησης από μέλη της ή ειδικούς επιστήμονες, υπαλλήλους του Δήμου ή δημόσιους υπαλλήλους.

Σύμφωνα με την με αρ. 27/2022 θεωρημένη μελέτη της Δ.Τ.Υ. για την εν θέματι προμήθεια η εκτιμώμενη αξία της σύμβασης ανέρχεται στο ποσό των 953,035.48 ευρώ και συνεπώς θα πρέπει να διενεργηθεί ανοικτός ηλεκτρονικός διαγωνισμός για την ανάθεσή της.

Στον προϋπολογισμό του Δήμου Π. Φαλήρου, οικ. έτους 2023, έχει εγγραφεί σχετική πίστωση στον ΚΑ: 15-7135.011, με τον τίτλο «ΑΝΑΔΙΑΜΟΡΦΩΣΗ ΧΩΡΟΥ ΑΝΑΨΥΧΗΣ ΠΑΙΔΙΩΝ / ΕΦΗΒΩΝ ΚΑΙ ΒΙΟΚΛΙΜΑΤΙΚΗ ΑΝΑΒΑΘΜΙΣΗ ΠΕΡΙΒΑΛΛΟΝΤΟΣ ΧΩΡΟΥ (ΠΕΡΙΟΧΗ ΡΙΖΑΡΕΙΟΥ)».

Η παρούσα σύμβαση χρηματοδοτείται από το Πράσινο Ταμείο σύμφωνα με την υπ.αρ. 238.3.3/2022 (ΑΔΑ: 6ΡΥ046Ψ844-ΤΝΥ) Απόφασης Έγκρισης Χρηματοδότησης και από τον τακτικό προϋπολογισμό του Δήμου Π. Φαλήρου, από ίδιους πόρους στα έτη 2023 & 2024.

Χρονική διάρκεια υλοποίησης: Η διάρκεια της σύμβασης ορίζεται σε δώδεκα (12) μήνες από την υπογραφή της σύμβασης.

Ακολούθως εκθέτει ότι από την Τεχνική Υπηρεσία του Δήμου υποβλήθηκε η υπ' αρ. 27/2022 μελέτη που αφορά στην εν θέματι προμήθεια, και σχέδιο διακήρυξης ανοικτής ηλεκτρονικής διαγωνιστικής διαδικασίας, με κριτήριο κατακύρωσης την πλέον συμφέρουσα από οικονομική άποψη προσφορά, βάσει βέλτιστης σχέσης ποιότητας – τιμής.

Κατόπιν των ανωτέρω παρακαλούμε για τη λήψη της σχετικής απόφασης».

Η Οικονομική Επιτροπή αφού έλαβε υπόψη:

- τις διατάξεις του άρθρου 72 του Ν. 3852/2010
- τον ν. 4412/2016 (Α' 147) «Δημόσιες Συμβάσεις Έργων, Προμηθειών και Υπηρεσιών (προσαρμογή στις Οδηγίες 2014/24/ ΕΕ και 2014/25/ΕΕ)»
- τον ν. 4622/19 (Α' 133) «Επιτελικό Κράτος: οργάνωση, λειτουργία & διαφάνεια της Κυβέρνησης, των κυβερνητικών οργάνων & της κεντρικής δημόσιας διοίκησης» και ιδίως του άρθρου 37
- τον ν. 4700/2020 (Α' 127) «Ενιαίο κείμενο Δικονομίας για το Ελεγκτικό Συνέδριο, ολοκληρωμένο νομοθετικό πλαίσιο για τον προσυμβατικό έλεγχο, τροποποιήσεις στον Κώδικα Νόμων για το Ελεγκτικό Συνέδριο, διατάξεις για την αποτελεσματική απονομή της δικαιοσύνης και άλλες διατάξεις» και ιδίως των άρθρων 324-337
- τον ν. 4013/2011 (Α' 204) «Σύσταση ενιαίας Ανεξάρτητης Αρχής Δημοσίων Συμβάσεων και Κεντρικού Ηλεκτρονικού Μητρώου Δημοσίων Συμβάσεων...»,
- το άρθρο 4 του π.δ. 118/07 (Α' 150)
- το άρθρο 5 της απόφασης με αριθμ. 11389/1993 (Β' 185) του Υπουργού Εσωτερικών
- τον ν. 3548/2007 (Α' 68) «Καταχώριση δημοσιεύσεων των φορέων του Δημοσίου στο νομαρχιακό και τοπικό Τύπο και άλλες διατάξεις»,
- τον ν. 4601/2019 (Α' 44) «Εταιρικοί μετασχηματισμοί και εναρμόνιση του νομοθετικού πλαισίου με τις διατάξεις της Οδηγίας 2014/55/ΕΕ του Ευρωπαϊκού Κοινοβουλίου και του Συμβουλίου της 16ης Απριλίου 2014 για την έκδοση ηλεκτρονικών τιμολογίων στο πλαίσιο δημόσιων συμβάσεων και λοιπές διατάξεις»
- τον ν. 3310/2005 (Α' 30) «Μέτρα για τη διασφάλιση της διαφάνειας και την αποτροπή καταστρατηγήσεων κατά τη διαδικασία σύναψης δημοσίων συμβάσεων», του π.δ/τος 82/1996 (Α' 66) «Ονομαστικοποίηση μετοχών Ελληνικών Ανωνύμων Εταιρειών που μετέχουν στις διαδικασίες ανάληψης έργων ή προμηθειών του Δημοσίου ή των νομικών προσώπων του ευρύτερου δημόσιου τομέα», της κοινής απόφασης των Υπουργών Ανάπτυξης και Επικρατείας με αρ. 20977/2007 (Β' 1673) σχετικά με τα «Δικαιολογητικά για την τήρηση των μητρώων του ν.3310/2005, όπως τροποποιήθηκε με το ν.3414/2005», καθώς και των υπουργικών αποφάσεων, οι οποίες εκδίδονται, κατ' εξουσιοδότηση του άρθρου 65 του ν. 4172/2013 (Α'167) για τον καθορισμό: α) των μη «συνεργάσιμων φορολογικά» κρατών και β) των κρατών με «προνομιακό φορολογικό καθεστώς».
- το π.δ. 39/2017 (Α' 64) «Κανονισμός εξέτασης προδικαστικών προσφυγών ενώπιων της Α.Ε.Π.Π.»
- την υπ' αριθμ. 57654/22.05.2017 Απόφασης του Υπουργού Οικονομίας και Ανάπτυξης με θέμα : “Ρύθμιση ειδικότερων θεμάτων λειτουργίας και διαχείρισης του Κεντρικού Ηλεκτρονικού Μητρώου Δημοσίων Συμβάσεων (ΚΗΜΔΗΣ)” (Β' 1781)
- την υπ' αριθμ. 64233/08.06.2021 (Β' 2453/ 09.06.2021) Κοινής Απόφασης των Υπουργών Ανάπτυξης και Επενδύσεων και Ψηφιακής Διακυβέρνησης με θέμα «Ρυθμίσεις τεχνικών ζητημάτων που αφορούν την ανάθεση των Δημοσίων Συμβάσεων Προμηθειών και Υπηρεσιών με χρήση των επιμέρους εργαλείων και διαδικασιών του Εθνικού Συστήματος Ηλεκτρονικών Δημοσίων Συμβάσεων (ΕΣΗΔΗΣ)»
- την υπ. αριθμ. Κ.Υ.Α. οικ. 60967 ΕΕ 2020 (Β' 2425/18.06.2020) «Ηλεκτρονική Τιμολόγηση στο πλαίσιο των Δημοσίων Συμβάσεων δυνάμει του ν. 4601/2019» (Α' 44)
- την υπ. αριθμ. 63446/2021 Κ.Υ.Α. (Β' 2338/02.06.2020) «Καθορισμός Εθνικού Μορφότυπου ηλεκτρονικού τιμολογίου στο πλαίσιο των Δημοσίων Συμβάσεων».
- την υπ. αριθμ. Κ.Υ.Α. οικ. 14900/21 (Β' 466): «Έγκριση σχεδίου Δράσης για τις Πράσινες Δημόσιες Συμβάσεις» (ΑΔΑ: ΨΡΤΟ46ΜΤΛΡ-Χ92).
- τον ν. 3419/2005 (Α' 297) «Γενικό Εμπορικό Μητρώο (Γ.Ε.ΜΗ.) και εκσυγχρονισμός της Επιμελητηριακής Νομοθεσίας»
- τον ν. 4635/2019 (Α'167) « Επενδύω στην Ελλάδα και άλλες διατάξεις» και ιδίως των άρθρων 85 επ.

- τον ν. 4270/2014 (Α' 143) «Αρχές δημοσιονομικής διαχείρισης και εποπτείας (ενσωμάτωση της Οδηγίας 2011/85/ΕΕ) – δημόσιο λογιστικό και άλλες διατάξεις»
 - το π.δ. 80/2016 (Α' 145) «Ανάληψη υποχρεώσεων από τους Διατάκτες»
 - την παρ. Ζ του Ν. 4152/2013 (Α' 107) «Προσαρμογή της ελληνικής νομοθεσίας στην Οδηγία 2011/7 της 16.2.2011 για την καταπολέμηση των καθυστερήσεων πληρωμών στις εμπορικές συναλλαγές»,
 - τον ν. 4314/2014 (Α' 265) «Α) Για τη διαχείριση, τον έλεγχο και την εφαρμογή αναπτυξιακών παρεμβάσεων για την προγραμματική περίοδο 2014–2020, Β) Ενσωμάτωση της Οδηγίας 2012/17 του Ευρωπαϊκού Κοινοβουλίου και του Συμβουλίου της 13ης Ιουνίου 2012 (ΕΕ L 156/16.6.2012) στο ελληνικό δίκαιο, τροποποίηση του ν. 3419/2005 (Α' 297) και άλλες διατάξεις»
 - τον ν. 4727/2020 (Α' 184) «Ψηφιακή Διακυβέρνηση (Ενσωμάτωση στην Ελληνική Νομοθεσία της Οδηγίας (ΕΕ) 2016/2102 και της Οδηγίας (ΕΕ) 2019/1024) – Ηλεκτρονικές Επικοινωνίες (Ενσωμάτωση στο Ελληνικό Δίκαιο της Οδηγίας (ΕΕ) 2018/1972 και άλλες διατάξεις»,
 - το π.δ 28/2015 (Α' 34) «Κωδικοποίηση διατάξεων για την πρόσβαση σε δημόσια έγγραφα και στοιχεία»,
 - τον ν. 2859/2000 (Α' 248) «Κύρωση Κώδικα Φόρου Προστιθέμενης Αξίας»,
 - τον ν.2690/1999 (Α' 45) «Κύρωση του Κώδικα Διοικητικής Διαδικασίας και άλλες διατάξεις» και ιδίως των άρθρων 1,2, 7, 11 και 13 έως 15,
 - τον ν. 2121/1993 (Α' 25) «Πνευματική Ιδιοκτησία, Συγγενικά Δικαιώματα και Πολιτιστικά Θέματα»,
 - τον Κανονισμό (ΕΕ) 2016/679 του ΕΚ και του Συμβουλίου, της 27ης Απριλίου 2016
 - την Οδηγία 2006/42/ΕΚ
 - Ευρωπαϊκές οδηγίες-πρότυπα EN, DIN, ISO, ΕΑΟΤ κλπ. όπως τυχόν έχουν τροποποιηθεί και σήμερα ισχύουν.
 - τον ν. 4624/2019 (Α' 137) «Αρχή Προστασίας Δεδομένων Προσωπικού Χαρακτήρα, μέτρα εφαρμογής του Κανονισμού (ΕΕ) 2016/679 του Ευρωπαϊκού Κοινοβουλίου και του Συμβουλίου της 27ης Απριλίου 2016 για την προστασία των φυσικών προσώπων έναντι της επεξεργασίας δεδομένων προσωπικού χαρακτήρα και ενσωμάτωση στην εθνική νομοθεσία της Οδηγίας (ΕΕ) 2016/680 του Ευρωπαϊκού Κοινοβουλίου και του Συμβουλίου της 27ης Απριλίου 2016 και άλλες διατάξεις»,
 - την υπ' αριθμ. 27/2022 Μελέτη της Δ/σης Τεχνικών Υπηρεσιών
 - την υπ. αριθμ. 238.3.3/2022 (ΑΔΑ: 6ΡΥ046Ψ844-ΤΝΥ) Απόφασης Έγκρισης Χρηματοδότησης του Πράσινου Ταμείου
 - την υπ'αρ. 217/02.12.2022 απόφαση του Δ.Σ. (ΨΚ38ΩΞΕ-Ρ00) περί ψήφισης του πρ/σμού οικ. έτους 2023, που εγκρίθηκε με την με αρ. πρωτ. 1409/09.01.2023 απόφαση του Γ.Γ. Αποκεντρωμένης Διοίκησης Αττικής (αρ. πρωτ. εισερχ. 798/10.01.2023) και τη με αρ. 216/2022 ΑΔΣ με την οποία εγκρίθηκε το Τεχνικό Πρόγραμμα έτους 2023 και τις τροποποιήσεις αυτού
 - το με αρ πρωτ. 17424/19.07.2022 και ΑΔΑΜ 22REQ010957551 2022-07-19, πρωτογενές αίτημα
 - τη με αρ. πρωτ. 17890/21.07.2022, με αρ. Α/931 καταχώρηση στο βιβλίο δεσμεύσεων ΑΔΑ : Ψ295ΩΞΕ-Μ62 και ΑΔΑΜ: 22REQ010980068 2022-07-21 απόφαση ανάληψης υποχρέωσης
 - τη με αρ. πρωτ. 1252/12.01.2023, με αρ. Α/360 καταχώρηση στο βιβλίο δεσμεύσεων ΑΔΑ : ΨΧΩ0ΩΞΕ-ΕΨ2 και ΑΔΑΜ: 23REQ011985973 2023-01-16 απόφαση ανάληψης υποχρέωσης
 - το με αρ. πρωτ. 17427/19-07-2022 τεκμηριωμένο αίτημα και τη βεβαίωση συνδρομής των προϋποθέσεων της παρ 1α του άρθρου 4 του ΠΔ 80/2016
 - τη με αρ. πρωτ. 18085/22-07-2022 ΑΔΑ : ΨΩΩΩΩΞΕ-ΧΝΩ, έγκριση ανάληψης πολυετούς υποχρέωσης
 - τους όρους της διακήρυξης
 - την εισήγηση της υπηρεσίας
- και έπειτα από διαλογική συζήτηση

ΑΠΟΦΑΣΙΖΕΙ ΟΜΟΦΩΝΑ

1. Αποδέχεται τη με αρ. 27/2022 μελέτη της Δ/σης Τεχνικών Υπηρεσιών του Δήμου.
2. Καταρτίζει τους όρους διακήρυξης ανοικτής ηλεκτρονικής διαγωνιστικής διαδικασίας για την : «ΑΝΑΔΙΑΜΟΡΦΩΣΗ ΧΩΡΟΥ ΑΝΑΨΥΧΗΣ ΠΑΙΔΙΩΝ / ΕΦΗΒΩΝ ΚΑΙ ΒΙΟΚΛΙΜΑΤΙΚΗ ΑΝΑΒΑΘΜΙΣΗ ΠΕΡΙΒΑΛΛΟΝΤΟΣ ΧΩΡΟΥ (ΠΕΡΙΟΧΗ ΡΙΖΑΡΕΙΟΥ)», ποσού 953,035.48 €

συμπεριλαμβανομένου ΦΠΑ 24%, με κριτήριο κατακύρωσης την πλέον συμφέρουσα από οικονομική άποψη προσφορά, βάσει βέλτιστης σχέσης ποιότητας – τιμής, σύμφωνα με τη με αρ. 27/2022 μελέτη και το Ν. 4412/2016, ως το συνημμένο κείμενο που αποτελεί αναπόσπαστο τμήμα της παρούσης.

Στον προϋπολογισμό του Δήμου Π. Φαλήρου, οικ. έτους 2023, έχει εγγραφεί σχετική πίστωση στον ΚΑ: 15-7135.011, ενώ ο Δήμος αναλαμβάνει την υποχρέωση να εγγράψει το υπόλοιπο ποσό δαπάνης στον προϋπολογισμό του έτους 2024.

Το έργο θα χρηματοδοτηθεί από το Πράσινο Ταμείο και από τον τακτικό προϋπολογισμό του Δήμου Π. Φαλήρου, από ίδιους πόρους.

Η κατανομή των δαπανών και ανά έτος έχει ως εξής:

ΚΑΕ	2023	2024
15-7135.011	571.821,29	381.214,19

Σύμφωνα με τις διατάξεις του άρθρου 118 του Ν. 4555/2018 (Πρόγραμμα «ΚΛΕΙΣΘΕΝΗΣ Ι»), το οποίο αντικατέστησε το άρθρο 227 του Ν. 3852/2010:

«1. Οποιοσδήποτε έχει έννομο συμφέρον μπορεί να προσβάλει τις αποφάσεις των συλλογικών ή μονομελών οργάνων των δήμων, των περιφερειών, των νομικών προσώπων αυτών, καθώς και των συνδέσμων τους, για λόγους νομιμότητας, ενώπιον του Επόπτη Ο.Τ.Α., μέσα σε προθεσμία δεκαπέντε (15) ημερών από τη δημοσίευση της απόφασης ή την ανάρτησή της στο διαδίκτυο ή από την κοινοποίησή της ή αφοτου έλαβε πλήρη γνώση αυτής. Ατομικές πράξεις κοινοποιούνται στον ενδιαφερόμενο με απόδειξη παραλαβής και αναφέρουν υποχρεωτικά ότι κατ' αυτών χωρεί ειδική προσφυγή για λόγους νομιμότητας ενώπιον του Επόπτη Ο.Τ.Α. μέσα σε προθεσμία δεκαπέντε (15) ημερών.

2. Προσφυγή επιτρέπεται και κατά παράλειψης οφειλόμενης νόμιμης ενέργειας των οργάνων της προηγούμενης παραγράφου. Στην περίπτωση αυτή η προσφυγή ασκείται εντός δεκαπέντε (15) ημερών από την παρέλευση άπρακτης της ειδικής προθεσμίας που τυχόν τάσσει ο νόμος για την έκδοση της οικείας πράξης, διαφορετικά μετά την παρέλευση τριμήνου από την υποβολή της σχετικής αίτησης του ενδιαφερομένου.

3. Σε περίπτωση υποβολής αίτησης θεραπείας κατά των αποφάσεων ή των παραλείψεων της παραγράφου 2, οι προβλεπόμενες για την άσκηση της ειδικής διοικητικής προσφυγής ενώπιον του Επόπτη Ο.Τ.Α. προθεσμίες αναστέλλονται από την υποβολή της αίτησης θεραπείας και μέχρι την έκδοση απόφασης επ' αυτής ή την παρέλευση άπρακτης της σχετικής προθεσμίας του άρθρου 24 του Κώδικα Διοικητικής Διαδικασίας, ο οποίος κυρώθηκε με το Ν. 2690/1999 (Α' 45).

4. Δικαίωμα για την άσκηση της ειδικής διοικητικής προσφυγής τεκμαίρεται ότι έχουν όλοι οι αμετοί του οικείου δήμου ή περιφέρειας, ανεξάρτητα από το εάν έλαβαν μέρος στη συνεδρίαση κατά την οποία ελήφθη η προσβαλλόμενη απόφαση, εφόσον δεν την υπερψήφισαν. Δικαίωμα έχουν ομοίως οι συνδικαλιστικές οργανώσεις εργαζομένων στην Τοπική Αυτοδιοίκηση πρώτου ή δεύτερου βαθμού, καθώς και νομικά πρόσωπα μη κερδοσκοπικού χαρακτήρα, που επιδιώκουν σύμφωνα με το καταστατικό τους περιβαλλοντικούς, πολιτιστικούς και εν γένει κοινωνικούς σκοπούς.

5. Ο Επόπτης Ο.Τ.Α. αποφαινεται επί της προσφυγής μέσα σε αποκλειστική προθεσμία δύο (2) μηνών από την υποβολή της. Αν παρέλθει η ανωτέρω προθεσμία χωρίς να εκδοθεί απόφαση θεωρείται ότι η προσφυγή έχει σιωπηρώς απορριφθεί.

6. Η άσκηση της ειδικής διοικητικής προσφυγής αποτελεί προϋπόθεση για την άσκηση ένδικων βοηθημάτων ενώπιον των αρμόδιων δικαστηρίων».

Ωστόσο, σύμφωνα με την με αρ. 27/2018 (ΑΔΑ: 6ΖΝ1465ΧΘ7-Δ51) αρ. πρωτ. 42203/2018 εγκύκλιο του Υπουργείου Εσωτερικών, μέχρι την έναρξη λειτουργίας της Αυτοτελούς Υπηρεσίας Εποπτείας ΟΤΑ εξακολουθούν να ισχύουν τα άρθρα 151 «Προσφυγή κατά αποφάσεων του Γενικού Γραμματέα» και 152 «Ειδική Επιτροπή» του Ν. 3463/2006 (ΚΔΚ). Επιπλέον – όπως αναφέρεται στην προαναφερόμενη εγκύκλιο - ο έλεγχος νομιμότητας των αποφάσεων των αμετών οργάνων των ΟΤΑ συνεχίζει να ασκείται από τον Συντονιστή της οικείας Αποκεντρωμένης Διοίκησης και τις Ειδικές Επιτροπές του άρθρου 152 του ΚΔΚ.

Η απόφαση αυτή πήρε αύξοντα αριθμό 166/2023

Σύμφωνα με την παρ. 12 του άρθρου 75 του Ν. 3852/2010, όπως προστέθηκε με το άρθρο 77 ΝΟΜΟΣ 4555/2018 : Οι αποφάσεις της Ο.Ε. δημοσιεύονται σύμφωνα με τις διατάξεις για τη δημοσίευση των αποφάσεων του δημοτικού συμβουλίου και αναρτώνται στην ιστοσελίδα του δήμου (<http://www.palaiofaliro.gr/>) με ευθύνη του προέδρου.

Για την ανάρτηση της παρούσας ισχύει ο Ν. 4727/20 (ΦΕΚ 184/23.09.2020 τεύχος Α') «Ψηφιακή Διακυβέρνηση (Ενσωμάτωση στην Ελληνική Νομοθεσία της Οδηγίας (ΕΕ) 2016/2102 και της Οδηγίας (ΕΕ) 2019/1024) - Ηλεκτρονικές Επικοινωνίες (Ενσωμάτωση στο Ελληνικό Δίκαιο της Οδηγίας (ΕΕ) 2018/1972) και άλλες διατάξεις» και συγκεκριμένα το άρθ. 76 παρ. 3 δ).

Σύμφωνα με το άρθρο 78 του Ν. 4727/2020, οι πράξεις που είναι αναρτημένες στο Διαδίκτυο γίνονται υποχρεωτικά αποδεκτές από όλους τους φορείς του δημόσιου και του ιδιωτικού τομέα, καθώς και από φυσικά ή νομικά πρόσωπα ή νομικές οντότητες: α) ως ηλεκτρονικά έγγραφα διακινούμενα με χρήση Τεχνολογιών Πληροφορικής και Επικοινωνιών (ΤΠΕ), με ισχύ πρωτότυπου εγγράφου, β) ως έντυπα έγγραφα χωρίς περαιτέρω διατυπώσεις ή διαδικασία επικύρωσης και με ισχύ αντιγράφου. Αρκεί η επίκληση του ΑΔΑ για την αυτεπάγγελτη αναζήτηση των αναρτημένων πράξεων τόσο κατά τη διεκπεραίωση υποθέσεων των διοικουμένων όσο και κατά την επικοινωνία μεταξύ φορέων.

Αφού συντάχθηκε και αναγνώσθηκε το παρόν πρακτικό, υπογράφεται:

**Ο ΑΝΤΙΠΡΟΕΔΡΟΣ
ΑΛΙΜΠΕΡΤΗΣ ΑΝΤΩΝΙΟΣ**

ΤΑ ΜΕΛΗ

**ΜΙΧΑΛΟΠΟΥΛΟΥ ΜΑΡΙΑ
ΚΟΥΜΕΝΤΑΚΟΣ ΜΙΧΑΗΛ
ΖΑΓΚΑ ΜΑΡΙΑ
ΔΟΥΜΑΣ ΑΝΔΡΕΑΣ
ΜΠΟΓΡΗΣ ΔΗΜΗΤΡΙΟΣ**

**ΑΚΡΙΒΕΣ ΑΝΤΙΓΡΑΦΟ
Ο ΔΗΜΑΡΧΟΣ**

ΙΩΑΝΝΗΣ ΦΩΣΤΗΡΟΠΟΥΛΟΣ



ΕΛΛΗΝΙΚΗ ΔΗΜΟΚΡΑΤΙΑ

ΝΟΜΟΣ ΑΤΤΙΚΗΣ

ΔΗΜΟΣ Π. ΦΑΛΗΡΟΥ

ΚΑ: 15-7135.011



ΠΡΑΣΙΝΟ ΤΑΜΕΙΟ

**ΑΝΑΔΙΑΜΟΡΦΩΣΗ ΧΩΡΟΥ ΑΝΑΨΥΧΗΣ ΠΑΙΔΙΩΝ / ΕΦΗΒΩΝ ΚΑΙ
ΒΙΟΚΛΙΜΑΤΙΚΗ ΑΝΑΒΑΘΜΙΣΗ ΠΕΡΙΒΑΛΛΟΝΤΟΣ ΧΩΡΟΥ (ΠΕΡΙΟΧΗ
ΡΙΖΑΡΕΙΟΥ)**



ΤΕΥΧΟΣ ΔΙΑΚΗΡΥΞΗΣ

166/2023

ΔΙΑΚΗΡΥΞΗ ΑΝΟΙΚΤΟΥ ΔΙΕΘΝΗ ΗΛΕΚΤΡΟΝΙΚΟΥ ΔΙΑΓΩΝΙΣΜΟΥ

**για την «ΑΝΑΔΙΑΜΟΡΦΩΣΗ ΧΩΡΟΥ ΑΝΑΨΥΧΗΣ ΠΑΙΔΙΩΝ / ΕΦΗΒΩΝ ΚΑΙ
ΒΙΟΚΛΙΜΑΤΙΚΗ ΑΝΑΒΑΘΜΙΣΗ ΠΕΡΙΒΑΛΛΟΝΤΟΣ ΧΩΡΟΥ(ΠΕΡΙΟΧΗ ΡΙΖΑΡΕΙΟΥ)»**

**με κριτήριο της πλέον συμφέρουσας από οικονομική άποψη προσφοράς βάσει τιμής
Ενδεικτικού Προϋπολογισμού: 953,035.48 € (συμπεριλαμβανομένου του Φ.Π.Α. 24%).**

Αριθμός Συστήματος ΕΣΗΔΗΣ:187704

Παλαιό Φάληρο, Ιούλιος 2023

Περιεχόμενα

ΠΕΡΙΕΧΟΜΕΝΑ	2
1. ΑΝΑΘΕΤΟΥΣΑ ΑΡΧΗ ΚΑΙ ΑΝΤΙΚΕΙΜΕΝΟ ΣΥΜΒΑΣΗΣ	4
1.1 ΣΤΟΙΧΕΙΑ ΑΝΑΘΕΤΟΥΣΑΣ ΑΡΧΗΣ	4
1.2 ΣΤΟΙΧΕΙΑ ΔΙΑΔΙΚΑΣΙΑΣ-ΧΡΗΜΑΤΟΔΟΤΗΣΗ	6
1.3 ΣΥΝΟΠΤΙΚΗ ΠΕΡΙΓΡΑΦΗ ΦΥΣΙΚΟΥ ΚΑΙ ΟΙΚΟΝΟΜΙΚΟΥ ΑΝΤΙΚΕΙΜΕΝΟΥ ΤΗΣ ΣΥΜΒΑΣΗΣ.....	6
1.4 ΘΕΣΜΙΚΟ ΠΛΑΙΣΙΟ	7
1.5 ΠΡΟΘΕΣΜΙΑ ΠΑΡΑΛΑΒΗΣ ΠΡΟΣΦΟΡΩΝ	10
1.6 ΔΗΜΟΣΙΟΤΗΤΑ	11
1.7 ΑΡΧΕΣ ΕΦΑΡΜΟΖΟΜΕΝΕΣ ΣΤΗ ΔΙΑΔΙΚΑΣΙΑ ΣΥΝΑΨΗΣ.....	12
2. ΓΕΝΙΚΟΙ ΚΑΙ ΕΙΔΙΚΟΙ ΟΡΟΙ ΣΥΜΜΕΤΟΧΗΣ	13
2.1 ΓΕΝΙΚΕΣ ΠΛΗΡΟΦΟΡΙΕΣ	13
2.1.1 Έγγραφα της σύμβασης.....	13
2.1.2 Επικοινωνία - Πρόσβαση στα έγγραφα της Σύμβασης.....	13
2.1.3 Παροχή Διευκρινίσεων	13
2.1.4 Γλώσσα.....	14
2.1.5 Εγγυήσεις.....	15
2.1.6 Προστασία Προσωπικών Δεδομένων	16
2.2 ΔΙΚΑΙΩΜΑ ΣΥΜΜΕΤΟΧΗΣ - ΚΡΙΤΗΡΙΑ ΠΟΙΟΤΙΚΗΣ ΕΠΙΛΟΓΗΣ	16
2.2.1 Δικαίωμα συμμετοχής	16
2.2.2 Εγγύηση συμμετοχής	17
2.2.3 Λόγοι αποκλεισμού.....	18
2.2.4 Καταλληλότητα άσκησης επαγγελματικής δραστηριότητας	23
2.2.5 Οικονομική και χρηματοοικονομική επάρκεια	24
2.2.6 Τεχνική και επαγγελματική ικανότητα.....	24
2.2.7 Πρότυπα διασφάλισης ποιότητας και πρότυπα περιβαλλοντικής διαχείρισης	24
2.2.8 Στήριξη στην ικανότητα τρίτων – Υπεργολαβία.....	25
2.2.9 Κανόνες απόδειξης ποιοτικής επιλογής.....	26
2.2.9.1 Προκαταρκτική απόδειξη κατά την υποβολή προσφορών	26
2.2.9.2 Αποδεικτικά μέσα.....	29
2.3 ΚΡΙΤΗΡΙΑ ΑΝΑΘΕΣΗΣ.....	39
2.3.1 Κριτήριο ανάθεσης	39
2.4 ΚΑΤΑΡΤΙΣΗ - ΠΕΡΙΕΧΟΜΕΝΟ ΠΡΟΣΦΟΡΩΝ	39
2.4.1 Γενικοί όροι υποβολής προσφορών	39
2.4.2 Χρόνος και Τρόπος υποβολής προσφορών	40
2.4.3 Περιεχόμενα Φακέλου «Δικαιολογητικά Συμμετοχής- Τεχνική Προσφορά»	43
2.4.3.1 Δικαιολογητικά Συμμετοχής	43
2.4.3.2 Τεχνική προσφορά	44
2.4.4 Περιεχόμενα Φακέλου «Οικονομική Προσφορά» / Τρόπος σύνταξης και υποβολής οικονομικών προσφορών.....	45
2.4.5 Χρόνος ισχύος των προσφορών.....	46
2.4.6 Λόγοι απόρριψης προσφορών.....	46
2.4.7 Τοπικές Συνθήκες.....	48
3. ΔΙΕΝΕΡΓΕΙΑ ΔΙΑΔΙΚΑΣΙΑΣ - ΑΞΙΟΛΟΓΗΣΗ ΠΡΟΣΦΟΡΩΝ	49
3.1 ΑΠΟΣΦΡΑΓΙΣΗ ΚΑΙ ΑΞΙΟΛΟΓΗΣΗ ΠΡΟΣΦΟΡΩΝ	49
3.1.1 Ηλεκτρονική αποσφράγιση προσφορών	49
3.1.2 Αξιολόγηση προσφορών.....	49
3.2 ΠΡΟΣΚΛΗΣΗ ΥΠΟΒΟΛΗΣ ΔΙΚΑΙΟΛΟΓΗΤΙΚΩΝ ΠΡΟΣΩΡΙΝΟΥ ΑΝΑΔΟΧΟΥ - ΔΙΚΑΙΟΛΟΓΗΤΙΚΑ ΠΡΟΣΩΡΙΝΟΥ ΑΝΑΔΟΧΟΥ	51
3.3 ΚΑΤΑΚΥΡΩΣΗ - ΣΥΝΑΨΗ ΣΥΜΒΑΣΗΣ	53
3.4 ΠΡΟΔΙΚΑΣΤΙΚΕΣ ΠΡΟΣΦΥΓΕΣ - ΠΡΟΣΩΡΙΝΗ ΚΑΙ ΟΡΙΣΤΙΚΗ ΔΙΚΑΣΤΙΚΗ ΠΡΟΣΤΑΣΙΑ	54
3.5 ΜΑΤΑΙΩΣΗ ΔΙΑΔΙΚΑΣΙΑΣ	57

4.	ΟΡΟΙ ΕΚΤΕΛΕΣΗΣ ΤΗΣ ΣΥΜΒΑΣΗΣ	59
4.1	ΕΓΓΥΗΣΕΙΣ (ΚΑΛΗΣ ΕΚΤΕΛΕΣΗΣ, ΚΑΛΗΣ ΛΕΙΤΟΥΡΓΙΑΣ).....	59
4.2	ΣΥΜΒΑΤΙΚΟ ΠΛΑΙΣΙΟ - ΕΦΑΡΜΟΣΤΕΑ ΝΟΜΟΘΕΣΙΑ	60
4.3	ΌΡΟΙ ΕΚΤΕΛΕΣΗΣ ΤΗΣ ΣΥΜΒΑΣΗΣ.....	60
4.4	ΥΠΕΡΓΟΛΑΒΙΑ	60
4.5	ΤΡΟΠΟΠΟΙΗΣΗ ΣΥΜΒΑΣΗΣ ΚΑΤΑ ΤΗ ΔΙΑΡΚΕΙΑ ΤΗΣ	61
4.6	ΔΙΚΑΙΩΜΑ ΜΟΝΟΜΕΡΟΥΣ ΛΥΣΗΣ ΤΗΣ ΣΥΜΒΑΣΗΣ	61
5.	ΕΙΔΙΚΟΙ ΟΡΟΙ ΕΚΤΕΛΕΣΗΣ ΤΗΣ ΣΥΜΒΑΣΗΣ	63
5.1	ΤΡΟΠΟΣ ΠΛΗΡΩΜΗΣ	63
5.2	ΚΗΡΥΞΗ ΟΙΚΟΝΟΜΙΚΟΥ ΦΟΡΕΑ ΕΚΠΤΩΤΟΥ - ΚΥΡΩΣΕΙΣ	63
5.3	ΔΙΟΙΚΗΤΙΚΕΣ ΠΡΟΣΦΥΓΕΣ ΚΑΤΑ ΤΗ ΔΙΑΔΙΚΑΣΙΑ ΕΚΤΕΛΕΣΗΣ ΤΩΝ ΣΥΜΒΑΣΕΩΝ.....	65
5.4	ΔΙΚΑΣΤΙΚΗ ΕΠΙΛΥΣΗ ΔΙΑΦΟΡΩΝ	66
6.	ΧΡΟΝΟΣ ΚΑΙ ΤΡΟΠΟΣ ΕΚΤΕΛΕΣΗΣ	67
6.1	ΧΡΟΝΟΣ ΠΑΡΑΔΟΣΗΣ ΥΛΙΚΩΝ.....	67
6.2	ΠΑΡΑΛΑΒΗ ΥΛΙΚΩΝ - ΧΡΟΝΟΣ ΚΑΙ ΤΡΟΠΟΣ ΠΑΡΑΛΑΒΗΣ ΥΛΙΚΩΝ.....	67
6.3	ΕΙΔΙΚΟΙ ΟΡΟΙ ΝΑΥΛΩΣΗΣ – ΑΣΦΑΛΙΣΗΣ - ΑΝΑΚΟΙΝΩΣΗΣ ΦΟΡΤΩΣΗΣ ΚΑΙ ΠΟΙΟΤΙΚΟΥ ΕΛΕΓΧΟΥ ΣΤΟ ΕΞΩΤΕΡΙΚΟ	69
6.4	ΑΠΟΡΡΙΨΗ ΣΥΜΒΑΤΙΚΩΝ ΥΛΙΚΩΝ – ΑΝΤΙΚΑΤΑΣΤΑΣΗ.....	69
6.5	ΔΕΙΓΜΑΤΑ – ΔΕΙΓΜΑΤΟΛΗΨΙΑ – ΕΡΓΑΣΤΗΡΙΑΚΕΣ ΕΞΕΤΑΣΕΙΣ	70
6.6	ΕΓΓΥΗΜΕΝΗ ΛΕΙΤΟΥΡΓΙΑ ΠΡΟΜΗΘΕΙΑΣ.....	70
6.7	ΑΝΑΠΡΟΣΑΡΜΟΓΗ ΤΙΜΗΣ	71
	ΠΑΡΑΡΤΗΜΑΤΑ	73
	ΠΑΡΑΡΤΗΜΑ Ι – ΑΝΑΛΥΤΙΚΗ ΠΕΡΙΓΡΑΦΗ ΦΥΣΙΚΟΥ ΚΑΙ ΟΙΚΟΝΟΜΙΚΟΥ ΑΝΤΙΚΕΙΜΕΝΟΥ ΤΗΣ ΣΥΜΒΑΣΗΣ	73
	ΠΑΡΑΡΤΗΜΑ ΙΙ – ΓΕΝΙΚΗ ΣΥΓΓΡΑΦΗ ΥΠΟΧΡΕΩΣΕΩΝ	74
	ΠΑΡΑΡΤΗΜΑ ΙΙΙ – ΕΕΕΣ.....	74
	ΠΑΡΑΡΤΗΜΑ ΙV – ΤΕΧΝΙΚΗΣ ΠΕΡΙΓΡΑΦΗ – ΜΕΛΕΤΗ	75
	ΠΑΡΑΡΤΗΜΑ V – ΤΕΥΧΟΣ ΤΕΧΝΙΚΩΝ ΠΡΟΔΙΑΓΡΑΦΩΝ.....	75
	ΠΑΡΑΡΤΗΜΑ VI – ΠΡΟΫΠΟΛΟΓΙΣΜΟΣ ΜΕΛΕΤΗΣ	75
	ΠΑΡΑΡΤΗΜΑ VII – ΥΠΟΔΕΙΓΜΑ ΤΕΧΝΙΚΗΣ ΠΡΟΣΦΟΡΑΣ	75
	ΠΑΡΑΡΤΗΜΑ VIII – ΥΠΟΔΕΙΓΜΑ ΟΙΚΟΝΟΜΙΚΗΣ ΠΡΟΣΦΟΡΑΣ.....	75
	ΠΑΡΑΡΤΗΜΑ ΧΙ – ΥΠΟΔΕΙΓΜΑ ΠΕΡΙΕΧΟΜΕΝΟΥ Υ.Δ. ΠΕΡΙ ΜΗ ΡΩΣΙΚΗΣ ΕΜΠΛΟΚΗΣ	75

1. ΑΝΑΘΕΤΟΥΣΑ ΑΡΧΗ ΚΑΙ ΑΝΤΙΚΕΙΜΕΝΟ ΣΥΜΒΑΣΗΣ

1.1 Στοιχεία Αναθέτουσας Αρχής

Επωνυμία	ΔΗΜΟΣ ΠΑΛΑΙΟΥ ΦΑΛΗΡΟΥ
Αριθμός Φορολογικού Μητρώου (Α.Φ.Μ.)	090261509
Κωδικός Αναθέτουσας Αρχής για την ηλεκτρονική τιμολόγηση ¹	1007.Ε84808.00274
Ταχυδρομική διεύθυνση	Τερψιχόρης 51 & Αρτέμιδος
Πόλη	Π. Φάληρο
Ταχυδρομικός Κωδικός	17562
Χώρα	ΕΛΛΑΔΑ
Κωδικός NUTS	EL304
Τηλέφωνο	2132020243
Ηλεκτρονικό Ταχυδρομείο (e-mail)	Evaggelos.sifakakis@palaiofaliro.gr
Αρμόδιος για πληροφορίες ²	Σηφακάκης Ευάγγελος
Γενική Διεύθυνση στο διαδίκτυο (URL)	https://palaiofaliro.gr/
Διεύθυνση του προφίλ αγοραστή στο διαδίκτυο (URL) ³	

Είδος Αναθέτουσας Αρχής

Η Αναθέτουσα Αρχή είναι ο Δήμος Π. Φαλήρου, αποτελεί «μη κεντρική αναθέτουσα αρχή» και ανήκει στην Γενική Κυβέρνηση (Υποτομέας ΟΤΑ).

Κύρια δραστηριότητα Α.Α.

Η κύρια δραστηριότητα της Αναθέτουσας Αρχής είναι «Γενικές Δημόσιες Υπηρεσίες».

Εφαρμοστέο εθνικό δίκαιο είναι το ελληνικό

Στοιχεία Επικοινωνίας

α) Τα έγγραφα της σύμβασης είναι διαθέσιμα για ελεύθερη, πλήρη, άμεση & δωρεάν ηλεκτρονική πρόσβαση μέσω της Διαδικτυακής Πύλης (www.promitheus.gov.gr) του ΟΠΣ ΕΣΗΔΗΣ.

¹ Άρθρο 53 παρ. 2 περ. α του ν. 4412/2016. Ο κωδικός της αναθέτουσας αρχής για την ηλεκτρονική τιμολόγηση, όπως αυτός προσδιορίζεται στον επίσημο ιστότοπο της ΓΓΠΣΔΔ. Πρβλ. Απόφαση αριθμ. 63446/2021 Κ.Υ.Α (Β' 2338/02.06.2021) των Υπουργών Οικονομικών – Ανάπτυξης και Επενδύσεων – Επικρατείας «Καθορισμός Εθνικού Μορφότυπου ηλεκτρονικού τιμολογίου στο πλαίσιο των Δημοσίων Συμβάσεων», άρθρο 3 παρ.6, πεδίο «ΒΤ-46: Κωδικός αγοραστή», σε συνδυασμό με το πεδίο «ΒΤ-10: Στοιχείο αναφοράς Αγοραστή».

² άρθρο 53 παρ. 2 περ. γ του ν. 4412/2016

³ Εφόσον υπάρχει και για συμβάσεις άνω των ορίων

- β) Κάθε είδους επικοινωνία και ανταλλαγή πληροφοριών πραγματοποιείται μέσω του ΕΣΗΔΗΣ Προμήθειες και Υπηρεσίες (εφεξής ΕΣΗΔΗΣ), το οποίο είναι προσβάσιμο από τη Διαδικτυακή Πύλη (www.promitheus.gov.gr) του ΟΠΣ ΕΣΗΔΗΣ.
- γ) Περαιτέρω πληροφορίες είναι διαθέσιμες από:
την Γενική Διεύθυνση στο διαδίκτυο (URL): <https://palaiofaliro.gr>
- δ) Η απεριόριστη, πλήρης, άμεση και δωρεάν πρόσβαση στα εν λόγω εργαλεία και συσκευές είναι δυνατή στην διεύθυνση (URL) : www.promitheus.gov.gr

1.2 Στοιχεία Διαδικασίας-Χρηματοδότηση

Είδος διαδικασίας

Ο διαγωνισμός θα διεξαχθεί με την ανοικτή διαδικασία του άρθρου 27 του ν. 4412/16.

Χρηματοδότηση της σύμβασης

Φορέας χρηματοδότησης της παρούσας σύμβασης είναι το Πράσινο Ταμείο και ο Δήμος Παλαιού Φαλήρου. Η δαπάνη για την εν λόγω σύμβαση βαρύνει την με Κ.Α.: **15-7135.011** σχετική πίστωση του τακτικού προϋπολογισμού του οικονομικών ετών **2022 & 2023** του Φορέα.

Για την παρούσα διαδικασία έχουν εκδοθεί οι αποφάσεις με αρ. πρωτ. **17890/21.7.2022(ΑΔΑΜ: 22REQ010980068, ΑΔΑ: Ψ295ΩΞΕ-Μ62)** και με αρ. πρωτ. **1252/12.1.2023(ΑΔΑΜ: 23REQ011985973, ΑΔΑ: ΨΧ00ΩΞΕ-ΕΨ2)** για την ανάληψη υποχρέωσης/έγκριση δέσμευσης πίστωσης για τα οικονομικά έτη 2022 & 2023 και έλαβαν **α/α 931** και **α/α 360** καταχώρησης στο μητρώο δεσμεύσεων/Βιβλίο εγκρίσεων & Εντολών Πληρωμής του φορέα καθώς και η με αρ. πρωτ. **18085/22.7.2022** (ΑΔΑ: **ΨΩΩΩΩΞΕ-ΧΝΩ**) ανάληψη πολυετούς υποχρέωσης.

Το αντικείμενο της σύμβασης που προκηρύσσεται δεν συνιστά κατάτμηση ενός σχεδίου ομοειδών προϊόντων με σκοπό την αποφυγή των διατάξεων του ν. 4412/2016.

1.3 Συνοπτική Περιγραφή φυσικού και οικονομικού αντικειμένου της σύμβασης

Αντικείμενο της σύμβασης είναι η προμήθεια και εγκατάσταση εξοπλισμού αναδιαμόρφωσης χώρου αναψυχής παιδιών/εφήβων και η βιοκλιματική αναβάθμιση περιβάλλοντος χώρους του Δήμου Π. Φαλήρου θέση παλαιά Παραλιακή Λ. Ποσειδώνος, στην περιοχή Ριζαρείου, εντός των διοικητικών ορίων του Δήμου Παλαιού Φαλήρου, μέσω της προμήθειας κατάλληλου αστικού εξοπλισμού, καλλισθενικών οργάνων και υπαίθριου πάρκου τροχοσανίδας, όπως αναφέρονται και περιγράφονται στις τεχνικές προδιαγραφές της **υπ' αριθμ. 27/2022** Μελέτης της Δ/σης Τεχνικών Υπηρεσιών, τα οποία αποτελούν αναπόσπαστα μέρη της Διακήρυξης αυτής, συνολικής εκτιμώμενης αξίας **953.035,48€ συμπεριλαμβανομένου του Φ.Π.Α. 24%**.

Ο Δήμος Π. Φαλήρου, όπως εκτενώς αναφέρεται ακολούθως, έχει την αρμοδιότητα για την συντήρηση και τη λειτουργία του, τα οποία συνεπάγονται μετά την ολοκλήρωση της αντίστοιχης προμήθειας.

Η αναδιαμόρφωση του εν λόγω χώρου, ο οποίος εν τοις πράγμασι έχει κοινόχρηστο χαρακτήρα, κρίνεται ότι θα αποβεί επωφελής στο Δήμο διότι συμβάλλει αφενός στην προστασία του ανθρωπογενούς και φυσικού περιβάλλοντος και αφετέρου στην αναβάθμιση της ποιότητας ζωής των κατοίκων του και παράλληλα αποτελεί Ομέσο προώθησης για την ενδυνάμωση του αστικού τουρισμού, διότι σύμφωνα με τις πολιτικές της αειφόρου αστικής ανάπτυξης, η αισθητική αναβάθμιση του αστικού περιβάλλοντος μίας πόλης, συντείνει στην ενίσχυση της θέσης της στον διεθνή ανταγωνισμό. Για το λόγο αυτό, η παρούσα αναδιαμόρφωση και βιοκλιματική αναβάθμιση, θα ευθυγραμμιστούν πλήρως με τις λοιπές παρεμβάσεις οι οποίες λαμβάνουν χώρα στο παραλιακό μέτωπο και οι οποίες στοχεύουν στην ευρύτερη ανάδειξη του.

Τα προς προμήθεια είδη κατατάσσονται στους ακόλουθους κωδικούς του Κοινού Λεξιλογίου δημοσίων συμβάσεων (CPV) :

- 37451000-4 «Εξοπλισμός υπαίθριων αθλημάτων»
- 34928400-2 «Αστικός εξοπλισμός»

- 37442900-8 - Πολυόργανα γυμναστικής
- 34928520-9 «Στύλοι Φωτισμού»
- 31518600-6 - Προβολείς φωτισμού

Η καταληκτική ημερομηνία παραλαβής των προσφορών είναι η **11η/9/2023** και ώρα **15:00**.

Η διαδικασία αποσφράγισης θα διενεργηθεί με χρήση της πλατφόρμας του Εθνικού Συστήματος Ηλεκτρονικών Δημοσίων Συμβάσεων (Ε.Σ.Η.Δ.Η.Σ.), μέσω της Διαδικτυακής πύλης www.promitheus.gov.gr του ως άνω συστήματος, την **15/9/2023**, ημέρα **Παρασκευή** και ώρα **11:00 π.μ.**

Προσφορές υποβάλλονται αποκλειστικά για το σύνολο της προμήθειας, σύμφωνα με τις διατάξεις και τους όρους της παρούσης διακήρυξης.

Η διάρκεια της σύμβασης ορίζεται σε **δώδεκα (12) μήνες από την υπογραφή της σύμβασης**.

Αναλυτική περιγραφή του φυσικού και οικονομικού αντικείμενου της σύμβασης δίδεται στο **ΠΑΡΑΡΤΗΜΑ Ι** της παρούσας διακήρυξης.

Η σύμβαση θα ανατεθεί με το κριτήριο την συμφερότερη προσφορά βάσει τιμής στο σύνολο του προϋπολογισμού.

1.4 Θεσμικό πλαίσιο

Η ανάθεση και εκτέλεση της σύμβασης διέπονται από την κείμενη νομοθεσία και τις κατ' εξουσιοδότηση αυτής εκδοθείσες κανονιστικές πράξεις, όπως ισχύουν, και ιδίως:

- του ν. 3548/2007 (Α' 68) «Καταχώριση δημοσιεύσεων των φορέων του Δημοσίου στο νομαρχιακό και τοπικό Τύπο και άλλες διατάξεις»,
- του ν. 4601/2019 (Α' 44) «Εταιρικοί μετασχηματισμοί και εναρμόνιση του νομοθετικού πλαισίου με τις διατάξεις της Οδηγίας 2014/55/ΕΕ του Ευρωπαϊκού Κοινοβουλίου και του Συμβουλίου της 16ης Απριλίου 2014 για την έκδοση ηλεκτρονικών τιμολογίων στο πλαίσιο δημόσιων συμβάσεων και λοιπές διατάξεις»
- του ν. 3310/2005 (Α' 30) «Μέτρα για τη διασφάλιση της διαφάνειας και την αποτροπή καταστρατηγήσεων κατά τη διαδικασία σύναψης δημοσίων συμβάσεων», του π.δ/τος 82/1996 (Α' 66) «Ονομαστικοποίηση μετοχών Ελληνικών Ανωνύμων Εταιρειών που μετέχουν στις διαδικασίες ανάληψης έργων ή προμηθειών του Δημοσίου ή των νομικών προσώπων του ευρύτερου δημόσιου τομέα», της κοινής απόφασης των Υπουργών Ανάπτυξης και Επικρατείας με αρ. 20977/2007 (Β' 1673) σχετικά με τα «Δικαιολογητικά για την τήρηση των μητρώων του ν.3310/2005, όπως τροποποιήθηκε με το ν.3414/2005», καθώς και των υπουργικών αποφάσεων, οι οποίες εκδίδονται, κατ' εξουσιοδότηση του άρθρου 65 του ν. 4172/2013 (Α'167) για τον καθορισμό: α) των μη «συνεργάσιμων φορολογικά» κρατών και β) των κρατών με «προνομιακό φορολογικό καθεστώς».
- του π.δ. 39/2017 (Α' 64) «Κανονισμός εξέτασης προδικαστικών προσφυγών ενώπιων της Α.Ε.Π.Π.»
- της υπ' αριθμ. Κ.Υ.Α. 52445 ΕΞ 2023 (Β' 2385/12.04.2023 «Υποχρέωση υποβολής ηλεκτρονικών τιμολογίων από τους οικονομικούς φορείς»,

- της υπ' αριθμ. 102080/24-10-2022 (Β' 5623/02.11.2022) απόφασης του Υπουργού Ανάπτυξης και Επενδύσεων «Ρύθμιση θεμάτων σχετικά με την εξέταση επανορθωτικών μέτρων από την Επιτροπή της παρ. 9 του άρθρου 73 του ν. 4412/2016»,
- της υπ' αριθμ. 76928/13.07.2021 Απόφασης των Υπουργών Ανάπτυξης και Επενδύσεων και Επικρατείας, : «Ρύθμιση ειδικότερων θεμάτων λειτουργίας και διαχείρισης του Κεντρικού Ηλεκτρονικού Μητρώου Δημοσίων Συμβάσεων (ΚΗΜΔΗΣ)» (Β' 3075)
- της υπ' αριθμ. 64233/08.06.2021 (Β' 2453/ 09.06.2021) Κοινής Απόφασης των Υπουργών Ανάπτυξης και Επενδύσεων και Ψηφιακής Διακυβέρνησης, με θέμα «Ρυθμίσεις τεχνικών ζητημάτων που αφορούν την ανάθεση των Δημοσίων Συμβάσεων Προμηθειών και Υπηρεσιών με χρήση των επιμέρους εργαλείων και διαδικασιών του Εθνικού Συστήματος Ηλεκτρονικών Δημοσίων Συμβάσεων (ΕΣΗΔΗΣ)»
- της υπ' αριθμ. 63446/2021 Κ.Υ.Α. (Β' 2338/02.06.2021) «Καθορισμός Εθνικού Μορφότυπου ηλεκτρονικού τιμολογίου στο πλαίσιο των Δημοσίων Συμβάσεων».
- της υπ' αριθμ. Κ.Υ.Α. οικ. 98979 ΕΞ2021 (Β' 3766/13.08.2021) «Ηλεκτρονική Τιμολόγηση στο πλαίσιο των Δημοσίων Συμβάσεων δυνάμει του ν. 4601/2019» (Α' 44),
- του ν. 3419/2005 (Α' 297) «Γενικό Εμπορικό Μητρώο (Γ.Ε.ΜΗ.) και εκσυγχρονισμός της Επιμελητηριακής Νομοθεσίας»
- του ν. 5005/2022 (Α' 236) «Ενίσχυση δημοσιότητας και διαφάνειας στον έντυπο και ηλεκτρονικό Τύπο - Σύσταση ηλεκτρονικών μητρώων εντύπου και ηλεκτρονικού Τύπου - Διατάξεις αρμοδιότητας της Γενικής Γραμματείας Επικοινωνίας και Ενημέρωσης και λοιπές επείγουσες ρυθμίσεις»,
- του ν. 4919/2022 (Α' 71) «Σύσταση εταιρειών μέσω των Υπηρεσιών Μιας Στάσης (Υ.Μ.Σ.) και τήρηση του Γενικού Εμπορικού Μητρώου (Γ.Ε.ΜΗ.) - Ενσωμάτωση της Οδηγίας (ΕΕ) 2019/1151 του Ευρωπαϊκού Κοινοβουλίου και του Συμβουλίου της 20ής Ιουνίου 2019 για την τροποποίηση της Οδηγίας (ΕΕ) 2017/1132, όσον αφορά τη χρήση ψηφιακών εργαλείων και διαδικασιών στον τομέα του εταιρικού δικαίου (L 186) και λοιπές επείγουσες διατάξεις»,
- του ν. 4914/2022 (Α' 61) «Διαχείριση, έλεγχος και εφαρμογή αναπτυξιακών παρεμβάσεων για την Προγραμματική Περίοδο 2021-2027, σύσταση Ανώνυμης Εταιρείας «Εθνικό Μητρώο Νεοφυών Επιχειρήσεων Α.Ε.» και άλλες διατάξεις»,
- του ν. 4270/2014 (Α' 143) «Αρχές δημοσιονομικής διαχείρισης και εποπτείας (ενσωμάτωση της Οδηγίας 2011/85/ΕΕ) – δημόσιο λογιστικό και άλλες διατάξεις»
- του Κανονισμού 1301/2013 (L 347/20.12.2013) του Ευρωπαϊκού Κοινοβουλίου και του Συμβουλίου της 17ης Δεκεμβρίου 2013 σχετικά με το Ευρωπαϊκό Ταμείο Περιφερειακής Ανάπτυξης και για τη θέσπιση ειδικών διατάξεων σχετικά με τον στόχο «Επενδύσεις στην ανάπτυξη και την απασχόληση» και για την κατάργηση του κανονισμού (ΕΚ) αριθ. 1080/2006
- του Κανονισμού 1303/2013 (L 347/20.12.2013) του Ευρωπαϊκού Κοινοβουλίου και του Συμβουλίου της 17ης Δεκεμβρίου 2013 περί καθορισμού κοινών διατάξεων για το Ευρωπαϊκό Ταμείο Περιφερειακής Ανάπτυξης, το Ευρωπαϊκό Κοινωνικό Ταμείο, το Ταμείο Συνοχής, το Ευρωπαϊκό Γεωργικό Ταμείο Αγροτικής Ανάπτυξης και το Ευρωπαϊκό Ταμείο Θάλασσας και Αλιείας και περί καθορισμού γενικών διατάξεων για το Ευρωπαϊκό Ταμείο Περιφερειακής Ανάπτυξης, το Ευρωπαϊκό Κοινωνικό Ταμείο, το Ταμείο Συνοχής και το Ευρωπαϊκό Ταμείο Θάλασσας και Αλιείας και για την κατάργηση του κανονισμού (ΕΚ) αριθ. 1083/2006

- του Κανονισμού αριθ. 910/2014 (L 257/28.8.2014) του Ευρωπαϊκού Κοινοβουλίου και του Συμβουλίου, της 23ης Ιουλίου 2014 , σχετικά με την ηλεκτρονική ταυτοποίηση και τις υπηρεσίες εμπιστοσύνης για τις ηλεκτρονικές συναλλαγές στην εσωτερική αγορά και την κατάργηση της οδηγίας 1999/93/ΕΚ
- της με αριθμ. C(2014) 3542/23.05.2014 Απόφασης της Επιτροπής των ΕΚ για την έγκριση του Συμφώνου Εταιρικής Σχέσης (Σ.Ε.Σ.) της Ελλάδας (νέο Ε.Σ.Π.Α) για την περίοδο 2014-2020 (κωδ. CCI 2014GR16M8PA001)
- του π.δ. 80/2016 (Α' 145) «Ανάληψη υποχρεώσεων από τους Διατάκτες»
- της παρ. Ζ του ν. 4152/2013 (Α' 107) «Προσαρμογή της ελληνικής νομοθεσίας στην Οδηγία 2011/7 της 16.2.2011 για την καταπολέμηση των καθυστερήσεων πληρωμών στις εμπορικές συναλλαγές»,
- του ν. 4314/2014 (Α' 265) «Α) Για τη διαχείριση, τον έλεγχο και την εφαρμογή αναπτυξιακών παρεμβάσεων για την προγραμματική περίοδο 2014–2020, Β) Ενσωμάτωση της Οδηγίας 2012/17 του Ευρωπαϊκού Κοινοβουλίου και του Συμβουλίου της 13ης Ιουνίου 2012 (ΕΕ L 156/16.6.2012) στο ελληνικό δίκαιο, τροποποίηση του ν. 3419/2005 (Α' 297) και άλλες διατάξεις
- του ν. 4727/2020 (Α' 184) «Ψηφιακή Διακυβέρνηση (Ενσωμάτωση στην Ελληνική Νομοθεσία της Οδηγίας (ΕΕ) 2016/2102 και της Οδηγίας (ΕΕ) 2019/1024) – Ηλεκτρονικές Επικοινωνίες (Ενσωμάτωση στο Ελληνικό Δίκαιο της Οδηγίας (ΕΕ) 2018/1972 και άλλες διατάξεις»,
- του π.δ. 28/2015 (Α' 34) «Κωδικοποίηση διατάξεων για την πρόσβαση σε δημόσια έγγραφα και στοιχεία»,
- του ν. 2859/2000 (Α' 248) «Κύρωση Κώδικα Φόρου Προστιθέμενης Αξίας»,
- του ν.2690/1999 (Α' 45) «Κύρωση του Κώδικα Διοικητικής Διαδικασίας και άλλες διατάξεις» και ιδίως των άρθρων 1,2, 7, 11 και 13 έως 15,
- του ν. 2121/1993 (Α' 25) «Πνευματική Ιδιοκτησία, Συγγενικά Δικαιώματα και Πολιτιστικά Θέματα»,
- του Κανονισμού (ΕΕ) 2016/679 του ΕΚ και του Συμβουλίου, της 27ης Απριλίου 2016, για την προστασία των φυσικών προσώπων έναντι της επεξεργασίας των δεδομένων προσωπικού χαρακτήρα και για την ελεύθερη κυκλοφορία των δεδομένων αυτών και την κατάργηση της οδηγίας 95/46/ΕΚ (Γενικός Κανονισμός για την Προστασία Δεδομένων) (Κείμενο που παρουσιάζει ενδιαφέρον για τον ΕΟΧ) OJ L 119,
- του ν. 4624/2019 (Α' 137) «Αρχή Προστασίας Δεδομένων Προσωπικού Χαρακτήρα, μέτρα εφαρμογής του Κανονισμού (ΕΕ) 2016/679 του Ευρωπαϊκού Κοινοβουλίου και του Συμβουλίου της 27ης Απριλίου 2016 για την προστασία των φυσικών προσώπων έναντι της επεξεργασίας δεδομένων προσωπικού χαρακτήρα και ενσωμάτωση στην εθνική νομοθεσία της Οδηγίας (ΕΕ) 2016/680 του Ευρωπαϊκού Κοινοβουλίου και του Συμβουλίου της 27ης Απριλίου 2016 και άλλες διατάξεις»,
- του Κανονισμού (ΕΕ) 2022/576 του Συμβουλίου της 8ης Απριλίου 2022 για την τροποποίηση του κανονισμού (ΕΕ) αριθ. 833/2014 σχετικά με περιοριστικά μέτρα λόγω ενεργειών της Ρωσίας που αποσταθεροποιούν την κατάσταση στην Ουκρανία,
- της ΚΥΑ 14097/757/2012 (ΦΕΚ Β 3346 – 14.12.2012) «Έλεγχος τεχνικών προδιαγραφών στους πλαστικούς σωλήνες και στα εξαρτήματα αυτών για τη μεταφορά πόσιμου νερού, αποχετευτικών λυμάτων και ενδοδαπέδια θέρμανση»
- των πρότυπων Ελληνικών Τεχνικών Προδιαγραφών.

- της Κ.Υ.Α. οικ. 146896/17.10.2014 (ΦΕΚ 2878/27.10.2014 Τεύχος Β') «Κατηγορίες αδειών χρήσης και εκτέλεσης έργων αξιοποίησης των υδάτων. Διαδικασία και όροι έκδοσης των αδειών, περιεχόμενο και διάρκεια ισχύος τους και άλλες συναφείς διατάξεις»
- της υπ' αριθ. **27/2022 Μελέτη** της Δ/σης Τεχνικών Υπηρεσιών
- Της υπ' αριθμ **238.3.3/2022 (ΑΔΑ: 6ΡΥ046Ψ844-TNY)** Απόφασης Έγκρισης Χρηματοδότησης του Πράσινου Ταμείου.
- του πρωτογενούς αιτήματος με ΑΔΑΜ: **22REQ010957551 2022-07-19** που αφορά την εκτέλεση της προμήθειας,
- Τις υπ' αριθμ. **17890/21.7.2022(ΑΔΑΜ: 22REQ010980068, ΑΔΑ: Ψ295ΩΞΕ-Μ62) & 1252/12.1.2023(ΑΔΑΜ: 23REQ011985973, ΑΔΑ: ΨΧ00ΩΞΕ-ΕΨ2)** Αποφάσεις Ανάληψης Υποχρέωσης.
- Της υπ' αριθ. **18085/22.7.2022 (ΑΔΑ: ΨΩΩΩΩΞΕ-ΧΝΩ)** Απόφασης Ανάληψης Πολυετούς Υποχρέωσης.

1.5 Προθεσμία παραλαβής προσφορών

Η καταληκτική ημερομηνία παραλαβής των προσφορών είναι η **11/09/2023 και ώρα 15:00**.

Η διαδικασία θα διενεργηθεί με χρήση του Εθνικού Συστήματος Ηλεκτρονικών Δημόσιων Συμβάσεων (ΕΣΗΔΗΣ) Προμήθειες και Υπηρεσίες του ΟΠΣ ΕΣΗΔΗΣ (Διαδικτυακή Πύλη www.promitheus.gov.gr) <https://portal.eprocurement.gov.gr/webcenter/portal/TestPortal>

Ως γνωμοδοτικό όργανο διαδικασιών σύναψης της σύμβασης, επιτροπή διενέργειας και αξιολόγησης του διαγωνισμού, ορίζεται η επιτροπή διενέργειας-αξιολόγησης διαδικασιών σύναψης δημοσίων συμβάσεων Η/Μ αντικειμένου του αρ. 221 παρ. 1 του Ν4412/2016 που συγκροτήθηκε με την με αρ. **197/22 (ΑΔΑ: Ω5ΤΤΩΞΕ-3ΑΠ)** απόφαση Οικονομικής Επιτροπής ή όπως ισχύει εκάστοτε.

Αρμοδιότητες της παραπάνω επιτροπής είναι:

- α) αξιολογεί τις προσφορές ή αιτήσεις συμμετοχής των προσφερόντων ή υποψηφίων,
- β) ελέγχει την καταλληλότητα των προσφερόντων ή υποψηφίων για τη συμμετοχή τους στη διαδικασία
- σύναψης δημόσιας σύμβασης,
- γ) ελέγχει και αξιολογεί τις προσφορές,
- δ) εισηγείται προς τα αποφαινόμενα όργανα (Ο.Ε.), τον αποκλεισμό των προσφερόντων ή υποψηφίων από
- τη διαδικασία, την απόρριψη των προσφορών, την κατακύρωση των αποτελεσμάτων, την αποδέσμευση
- των εγγυήσεων, τη ματαίωση της διαδικασίας,
- ε) γνωμοδοτεί προς τα αποφαινόμενα όργανα (Ο.Ε.), για κάθε άλλο θέμα που ανακύπτει κατά τη διαδικασία ανάθεσης,
- στ) γνωμοδοτεί προς τα αποφαινόμενα όργανα (Ο.Ε.) για τις προβλεπόμενες κατά το αρ. 127 του Ν 4412/16(ΦΕΚ Α' 147/16) προσφυγές που υποβάλλονται ενώπιον της αναθέτουσας αρχής κατά το στάδιο της ανάθεσης και εκτέλεσης της σύμβασης.

1.6 Δημοσιότητα

A. Δημοσίευση στην Επίσημη Εφημερίδα της Ευρωπαϊκής Ένωσης

Προκήρυξη της παρούσας σύμβασης απεστάλη με ηλεκτρονικά μέσα για δημοσίευση στις **26/7/2023** στην Υπηρεσία Εκδόσεων της Ευρωπαϊκής Ένωσης, όπου έλαβε Συστημικό Αριθμό : **2023/S 145-464837**.

B. Δημοσίευση σε εθνικό επίπεδο

Η προκήρυξη και το πλήρες κείμενο της παρούσας Διακήρυξης καταχωρήθηκαν στο Κεντρικό Ηλεκτρονικό Μητρώο Δημοσίων Συμβάσεων (ΚΗΜΔΗΣ).

Τα έγγραφα της σύμβασης της παρούσας Διακήρυξης καταχωρήθηκαν στη σχετική ηλεκτρονική διαδικασία σύναψης δημόσιας σύμβασης στο ΕΣΗΔΗΣ, η οποία έλαβε Συστημικό Αύξοντα Αριθμό: **187704** και αναρτήθηκαν στη Διαδικτυακή Πύλη (www.promitheus.gov.gr) του ΟΠΣ ΕΣΗΔΗΣ.

Περίληψη της παρούσας Διακήρυξης δημοσιεύεται και στον Ελληνικό Τύπο^{4 5 6}, σύμφωνα με το άρθρο 66 του Ν. 4412/2016 :

- Στην εφημερίδα «**Αμαρυσία**» στις **2.8.2023**.
- Στην εφημερίδα «**Παλμός της Γλυφάδας**» στις **5.8.2023**.

Περίληψη της παρούσας Διακήρυξης, όπως προβλέπεται στην περίπτωση (ιστ) της παραγράφου 3 του άρθρου 76 του Ν.4727/2020, αναρτήθηκε στο διαδίκτυο, στον ιστότοπο <http://et.diavgeia.gov.gr/> (ΠΡΟΓΡΑΜΜΑ ΔΙΑΥΓΕΙΑ).

Η Διακήρυξη θα καταχωρηθεί στο διαδίκτυο, στην ιστοσελίδα της αναθέτουσας αρχής, στη διεύθυνση (URL): <https://palaiofaliro.gr> στην διαδρομή : <https://palaiofaliro.gr/category/prokirixis-diagonismidimoprasies/>.

Γ. Έξοδα δημοσιεύσεων

Οι δαπάνες δημοσίευσης, καταβάλλονται από τον φορέα που έδωσε την εντολή καταχώρισης στην εφημερίδα, εντός των προθεσμιών του άρθρου 69Z του ν. 4270/2014 (Α' 143). Σε περίπτωση ανακήρυξης αναδόχου της δημοσιευόμενης διαδικασίας, οι ως άνω δαπάνες παρακρατούνται από τον φορέα και αφαιρούνται από το τίμημα που οφείλει στον ανάδοχο για την προμήθεια.⁷

⁴ Η υποχρέωση δημοσίευσης της προκήρυξης σε μία τοπική εφημερίδα, που προβλέπεται στο άρθρο 4 του ΠΔ 118/2007/άρθρο 5 του ΕΚΠΟΤΑ, συνεχίζει να υφίσταται μέχρι και την 31/12/2023, οπότε και καταργείται. Πρβλ. άρθρο 377§1 περίπτ (59 και 82) και άρθρο 379 §12 ν. 4412/2016, όπως τροποποιήθηκε με το άρθρο 245 του ν. 4782/2021.

⁵ Η υποχρέωση δημοσίευσης σε νομαρχιακές (νυν "περιφερειακές" κατά το άρ.16 του ν.4487/2017) και τοπικές εφημερίδες του ν.3548/2007, συνεχίζει να υφίσταται μέχρι και την 31/12/2023, οπότε και καταργείται, βλέπε άρθρο 377§1 περίπτ (35) και άρθρο 379 §12 ν. 4412/2016, όπως τροποποιήθηκε με το άρθρο 245 του ν. 4782/2021.

⁶ Για τις δημοσιεύσεις περιλήψεων διαγωνισμών στον εθνικό τύπο, βλ. και ΠΙΝΑΚΑ 1 «ΥΠΟΧΡΕΩΣΕΙΣ ΔΗΜΟΣΙΕΥΣΕΩΝ ΣΤΟΝ ΕΘΝΙΚΟ ΤΥΠΟ ΚΑΤΑ ΤΟΝ Ν.4412/2016», στην ιστοσελίδα της Αρχής, στη διαδρομή Αναθέτουσες Αρχές/Γενικές Οδηγίες/Υποστηρικτικό Υλικό.

⁷ Πρβλ. άρθρο 26 ν. 5005/2022 (Α' 236), ως τροποποίησε άρθρο 4 ν. 3548/2007 (Α' 68) με την προσθήκη παρ. 4.

1.7 Αρχές εφαρμοζόμενες στη διαδικασία σύναψης

Οι οικονομικοί φορείς δεσμεύονται ότι:

α) τηρούν και θα εξακολουθήσουν να τηρούν κατά την εκτέλεση της σύμβασης, εφόσον επιλεγούν, τις υποχρεώσεις τους που απορρέουν από τις διατάξεις της περιβαλλοντικής, κοινωνικοασφαλιστικής και εργατικής νομοθεσίας, που έχουν θεσπιστεί με το δίκαιο της Ένωσης, το εθνικό δίκαιο, συλλογικές συμβάσεις ή διεθνείς διατάξεις περιβαλλοντικού, κοινωνικού και εργατικού δικαίου, οι οποίες απαριθμούνται στο Παράρτημα Χ του Προσαρτήματος Α του ν. 4412/2016. Η τήρηση των εν λόγω υποχρεώσεων ελέγχεται και βεβαιώνεται από τα όργανα που επιβλέπουν την εκτέλεση των δημοσίων συμβάσεων και τις αρμόδιες δημόσιες αρχές και υπηρεσίες που ενεργούν εντός των ορίων της ευθύνης και της αρμοδιότητάς τους,⁸

β) δεν θα ενεργήσουν αθέμιτα, παράνομα ή καταχρηστικά καθ' όλη τη διάρκεια της διαδικασίας ανάθεσης, αλλά και κατά το στάδιο εκτέλεσης της σύμβασης, εφόσον επιλεγούν,

γ) λαμβάνουν τα κατάλληλα μέτρα για να διαφυλάξουν την εμπιστευτικότητα των πληροφοριών που έχουν χαρακτηριστεί ως τέτοιες.

⁸ Άρθρο 18 παρ. 2 του ν. 4412/2016.

2. ΓΕΝΙΚΟΙ ΚΑΙ ΕΙΔΙΚΟΙ ΟΡΟΙ ΣΥΜΜΕΤΟΧΗΣ

2.1 Γενικές Πληροφορίες

2.1.1 Έγγραφα της σύμβασης

Τα έγγραφα της παρούσας διαδικασίας σύναψης⁹, είναι τα ακόλουθα:

1. Η με αρ. **2023-120846** Προκήρυξη της Σύμβασης (ΑΔΑΜ: **23PROC013152986**), όπως αυτή έχει δημοσιευτεί στην Επίσημη Εφημερίδα της Ευρωπαϊκής Ένωσης.
2. Η περίληψη της Διακήρυξης.
3. Το Ευρωπαϊκό Ενιαίο Έγγραφο Σύμβασης [ΕΕΕΣ].
4. Η παρούσα διακήρυξη και τα παραρτήματά της που αποτελούν αναπόσπαστο μέρος αυτής.
5. Η υπ' αριθμ. **27/2022 Μελέτη της Δ/νσης Τεχνικών Έργων**.
6. Οι συμπληρωματικές πληροφορίες που τυχόν παρέχονται στο πλαίσιο της διαδικασίας, ιδίως σχετικά με τις προδιαγραφές και τα σχετικά δικαιολογητικά.

2.1.2 Επικοινωνία - Πρόσβαση στα έγγραφα της Σύμβασης

Όλες οι επικοινωνίες σε σχέση με τα βασικά στοιχεία της διαδικασίας σύναψης της σύμβασης, καθώς και όλες οι ανταλλαγές πληροφοριών, ιδίως η ηλεκτρονική υποβολή, εκτελούνται με τη χρήση της πλατφόρμας του Εθνικού Συστήματος Ηλεκτρονικών Δημοσίων Συμβάσεων (ΕΣΗΔΗΣ), η οποία είναι προσβάσιμη μέσω της Διαδικτυακής Πύλης (www.promitheus.gov.gr)¹⁰.

2.1.3 Παροχή Διευκρινίσεων

Τα σχετικά αιτήματα παροχής διευκρινίσεων υποβάλλονται ηλεκτρονικά, το αργότερο **δέκα (10) ημέρες** πριν την καταληκτική ημερομηνία υποβολής προσφορών και απαντώνται αντίστοιχα, στο πλαίσιο της παρούσας, στη σχετική ηλεκτρονική διαδικασία σύναψης δημόσιας σύμβασης στην πλατφόρμα του ΕΣΗΔΗΣ, η οποία είναι προσβάσιμη μέσω της Διαδικτυακής Πύλης (www.promitheus.gov.gr). Αιτήματα παροχής συμπληρωματικών πληροφοριών – διευκρινίσεων υποβάλλονται από εγγεγραμμένους στο σύστημα οικονομικούς φορείς, δηλαδή από εκείνους που διαθέτουν σχετικά διαπιστευτήρια που τους έχουν χορηγηθεί (όνομα χρήστη και κωδικό πρόσβασης) και απαραίτητα το ηλεκτρονικό αρχείο με το κείμενο των ερωτημάτων είναι ηλεκτρονικά υπογεγραμμένο. Αιτήματα παροχής διευκρινίσεων που είτε

⁹ Ως «έγγραφο διαδικασίας σύναψης της σύμβασης» ή «έγγραφο της σύμβασης», κατά την έννοια της περ. 14 της παρ.1 του άρθρου 2 του ν. 4412/2016 νοείται κάθε έγγραφο το οποίο παρέχει ή στο οποίο παραπέμπει η Α.Α./Α.Φ. με σκοπό να περιγράψει ή να προσδιορίσει στοιχεία της σύμβασης ή της διαδικασίας ανάθεσης, συμπεριλαμβανομένης της προκήρυξης σύμβασης του άρθρου 63 και 293, της προκαταρκτικής προκήρυξης του άρθρου 62, της περιοδικής ενδεικτικής προκήρυξης του άρθρου 291, αν χρησιμοποιείται ως μέσο προκήρυξης του διαγωνισμού, των τεχνικών προδιαγραφών, του περιγραφικού εγγράφου, των προτεινόμενων όρων της σύμβασης, των υποδειγμάτων για την προσκόμιση των εγγράφων από τους υποψηφίους και τους προσφέροντες, των πληροφοριών σχετικά με τις γενικές και ειδικές υποχρεώσεις και τυχόν πρόσθετων εγγράφων. Επίσης, στην έννοια αυτή περιλαμβάνονται και η διακήρυξη ή η πρόσκληση σε διαπραγμάτευση στις οποίες αναφέρονται όλοι οι ειδικοί και γενικοί όροι σύναψης και εκτέλεσης της σύμβασης, το Ενιαίο Ευρωπαϊκό Έγγραφο Σύμβασης (ΕΕΕΣ), οι συμπληρωματικές πληροφορίες που παρέχει η αναθέτουσα αρχή δυνάμει της παρ. 2 του άρθρου 67 και της παρ. 2 του άρθρου 297, το σχέδιο της σύμβασης μετά των Παραρτημάτων αυτής και η τεχνική συγγραφή υποχρεώσεων που περιλαμβάνει και τις εφαρμοστέες τεχνικές προδιαγραφές.

¹⁰ Επιλέγεται κατά κανόνα η εκ του νόμου υποχρεωτική χρήση του ΕΣΗΔΗΣ για την πρόσβαση στα έγγραφα της σύμβασης και την επικοινωνία. Οι επιλογές που ακολουθούν αφορούν περιπτώσεις που δεν είναι δυνατή εν όλω ή εν μέρει η ελεύθερη, πλήρης, άμεση και δωρεάν ηλεκτρονική πρόσβαση στα έγγραφα της σύμβασης. Επιπλέον, σε περίπτωση που απαιτούνται ειδικά εργαλεία, συσκευές ή μορφότυποι περιγράφονται στο σημείο αυτό ταυτόχρονα με τον τρόπο πρόσβασης των ενδιαφερομένων.

υποβάλλονται με άλλον τρόπο, είτε το ηλεκτρονικό αρχείο που τα συνοδεύει δεν είναι ηλεκτρονικά υπογεγραμμένο, δεν εξετάζονται.

Η αναθέτουσα αρχή μπορεί να παρατείνει την προθεσμία παραλαβής των προσφορών, ούτως ώστε όλοι οι ενδιαφερόμενοι οικονομικοί φορείς να μπορούν να λάβουν γνώση όλων των αναγκαίων πληροφοριών για την κατάρτιση των προσφορών στις ακόλουθες περιπτώσεις:

α) όταν, για οποιονδήποτε λόγο, πρόσθετες πληροφορίες, αν και ζητήθηκαν από τον οικονομικό φορέα έγκαιρα, δεν έχουν παρασχεθεί το αργότερο **έξι (6) ημέρες** πριν από την προθεσμία που ορίζεται για την παραλαβή των προσφορών,

β) όταν τα έγγραφα της σύμβασης υφίστανται σημαντικές αλλαγές

Η διάρκεια της παράτασης θα είναι ανάλογη με τη σπουδαιότητα των πληροφοριών ή των αλλαγών.

Όταν οι πρόσθετες πληροφορίες δεν έχουν ζητηθεί έγκαιρα ή δεν έχουν σημασία για την προετοιμασία κατάλληλων προσφορών, η παράταση της προθεσμίας εναπόκειται στη διακριτική ευχέρεια της αναθέτουσας αρχής¹¹.

Η αναθέτουσα αρχή, με ειδικά αιτιολογημένη απόφασή της, δύναται να παρατείνει την προθεσμία παραλαβής των προσφορών, τηρουμένων σε κάθε περίπτωση των αρχών της ίσης μεταχείρισης και της διαφάνειας.

Τροποποίηση των όρων της διαγωνιστικής διαδικασίας (πχ αλλαγή/μετάθεση της καταληκτικής ημερομηνίας υποβολής προσφορών καθώς και σημαντικές αλλαγές των εγγράφων της σύμβασης, σύμφωνα με την προηγούμενη παράγραφο) δημοσιεύεται στην ΕΕΕΕ (με το τυποποιημένο έντυπο «Διορθωτικό»¹²) και στο ΚΗΜΔΗΣ¹³.

2.1.4 Γλώσσα

Τα έγγραφα της σύμβασης έχουν συνταχθεί στην ελληνική γλώσσα. Σε περίπτωση ασυμφωνίας μεταξύ των τμημάτων των εγγράφων της σύμβασης που έχουν συνταχθεί σε περισσότερες γλώσσες, επικρατεί η ελληνική έκδοση¹⁴.

Τυχόν προδικαστικές προσφυγές υποβάλλονται στην ελληνική γλώσσα.

Οι **προσφορές**, τα στοιχεία που περιλαμβάνονται σε αυτές, καθώς και τα αποδεικτικά έγγραφα σχετικά με τη μη ύπαρξη λόγου αποκλεισμού και την πλήρωση των κριτηρίων ποιοτικής επιλογής¹⁵ συντάσσονται στην ελληνική γλώσσα ή συνοδεύονται από επίσημη μετάφρασή τους στην ελληνική γλώσσα.

Τα αλλοδαπά δημόσια και ιδιωτικά έγγραφα συνοδεύονται από μετάφρασή τους στην ελληνική γλώσσα επικυρωμένη, είτε από πρόσωπο αρμόδιο κατά τις κείμενες διατάξεις της εθνικής νομοθεσίας είτε από πρόσωπο κατά νόμο αρμόδιο της χώρας στην οποία έχει συνταχθεί το έγγραφο.

¹¹ Άρθρο 60 παρ. 3 & 67 παρ. 2 του ν. 4412/2016

¹² Πρβλ οδηγίες για τη χρήση του τυποποιημένου εντύπου 14 «Διορθωτικό» στην ιστοσελίδα του simap https://simap.ted.europa.eu/documents/10184/166101/Instructions+for+the+use+of+F14_EL.pdf/0bdd2252-323d-44d1-97d5-0babe74629f4

¹³ Πρβλ έγγραφο ΕΑΑΔΗΣΥ με α.π. 4121/30-07-2020 « Διευκρινίσεις ως προς την τήρηση των διατυπώσεων δημοσιότητας στη διαγωνιστική διαδικασία σε περίπτωση τροποποίησης όρων της διακήρυξης» (ΑΔΑ: ΩΡΗ9ΟΞΤΒ-2ΧΖ)

¹⁴ Άρθρο 53, παρ.3 του ν. 4412/2016: Τα έγγραφα της σύμβασης (όπως περιγράφονται στην παρ. 2.1.1) συντάσσονται υποχρεωτικά στην ελληνική γλώσσα και προαιρετικά και σε άλλες γλώσσες, συνολικά ή μερικά. Σε περίπτωση ασυμφωνίας μεταξύ των τμημάτων των εγγράφων της σύμβασης που έχουν συνταχθεί σε περισσότερες γλώσσες, επικρατεί η ελληνική έκδοση.

¹⁵ Άρθρο 80 παρ. 10 ν. 4412/2016

Ενημερωτικά και τεχνικά φυλλάδια, καθώς και άλλα έντυπα, εταιρικά ή μη, με ειδικό τεχνικό περιεχόμενο, δηλαδή έντυπα με αμιγώς τεχνικά χαρακτηριστικά, όπως αριθμούς, αποδόσεις σε διεθνείς μονάδες, μαθηματικούς τύπους και σχέδια, που είναι δυνατόν να διαβαστούν σε κάθε γλώσσα και δεν είναι απαραίτητη η μετάφραση τους, μπορούν να υποβάλλονται σε άλλη γλώσσα, χωρίς να συνοδεύονται από μετάφραση στην ελληνική¹⁶.

Κάθε μορφής επικοινωνία με την αναθέτουσα αρχή, καθώς και μεταξύ αυτής και του αναδόχου, θα γίνονται υποχρεωτικά στην ελληνική γλώσσα¹⁷.

2.1.5 Εγγυήσεις

Οι εγγυητικές επιστολές των παραγράφων 2.2.2 και 4.1. εκδίδονται από πιστωτικά ιδρύματα ή χρηματοδοτικά ιδρύματα ή ασφαλιστικές επιχειρήσεις κατά την έννοια των περιπτώσεων β' και γ' της παρ. 1 του άρθρου 14 του ν. 4364/ 2016 (Α'13)¹⁸, που λειτουργούν νόμιμα στα κράτη - μέλη της Ένωσης ή του Ευρωπαϊκού Οικονομικού Χώρου ή στα κράτη-μέλη της ΣΔΣ και έχουν, σύμφωνα με τις ισχύουσες διατάξεις, το δικαίωμα αυτό. Μπορούν, επίσης, να εκδίδονται από το Τ.Μ.Ε.Δ.Ε. ή να παρέχονται με γραμμάτιο του Ταμείου Παρακαταθηκών και Δανείων με παρακατάθεση σε αυτό του αντίστοιχου χρηματικού ποσού¹⁹. Αν συσταθεί παρακαταθήκη με γραμμάτιο παρακατάθεσης χρεογράφων στο Ταμείο Παρακαταθηκών και Δανείων, τα τοκομερίδια ή μερίσματα που λήγουν κατά τη διάρκεια της εγγύησης επιστρέφονται μετά τη λήξη τους στον υπέρ ου η εγγύηση οικονομικό φορέα.

Οι εγγυητικές επιστολές εκδίδονται κατ' επιλογή των οικονομικών φορέων από έναν ή περισσότερους εκδότες της παραπάνω παραγράφου.

Οι εγγυήσεις αυτές περιλαμβάνουν κατ' ελάχιστον τα ακόλουθα στοιχεία: α) την ημερομηνία έκδοσης, β) τον εκδότη, γ) την αναθέτουσα αρχή προς την οποία απευθύνονται, δ) τον αριθμό της εγγύησης, ε) το ποσό που καλύπτει η εγγύηση, στ) την πλήρη επωνυμία, τον Α.Φ.Μ. και τη διεύθυνση του οικονομικού φορέα υπέρ του οποίου εκδίδεται η εγγύηση (στην περίπτωση ένωσης αναγράφονται όλα τα παραπάνω για κάθε μέλος της ένωσης), ζ) τους όρους ότι: αα) η εγγύηση παρέχεται ανέκκλητα και ανεπιφύλακτα, ο δε εκδότης παραιτείται του δικαιώματος της διαιρέσεως και της διζήσεως και ββ) ότι σε περίπτωση κατάπτωσης αυτής, το ποσό της κατάπτωσης υπόκειται στο εκάστοτε ισχύον τέλος χαρτοσήμου, η) τα στοιχεία της σχετικής διακήρυξης και την καταληκτική ημερομηνία υποβολής προσφορών, θ) την ημερομηνία λήξης ή τον χρόνο ισχύος της εγγύησης, ι) την ανάληψη υποχρέωσης από τον εκδότη της εγγύησης να καταβάλει το ποσό της εγγύησης ολικά ή μερικά εντός πέντε (5) ημερών μετά από απλή έγγραφη ειδοποίηση εκείνου προς τον οποίο απευθύνεται και ια) στην περίπτωση των εγγυήσεων καλής εκτέλεσης και προκαταβολής, τον αριθμό και τον τίτλο της σχετικής σύμβασης²⁰.

Η περ. αα' του προηγούμενου εδαφίου ζ' δεν εφαρμόζεται για τις εγγυήσεις που παρέχονται με γραμμάτιο του Ταμείου Παρακαταθηκών και Δανείων.

Η αναθέτουσα αρχή επικοινωνεί με τους εκδότες των εγγυητικών επιστολών, προκειμένου να διαπιστώσει την εγκυρότητά τους.

¹⁶ Άρθρο 92, παρ.4 του ν. 4412/2016

¹⁷ Με την επιφύλαξη της εν όλω ή εν μέρει σύνταξης των εγγράφων σε άλλη γλώσσα

¹⁸ Πρβλ. άρθρο 120 του ν.4512/2018 (ΦΕΚ Α' 5/17.1.2017), καθώς και άρθρο 15 παρ.1 του ν.4541/2018 (ΦΕΚ Α' 93/31.5.2018),

¹⁹ Τα γραμμάτια σύστασης χρηματικής παρακαταθήκης του Ταμείου Παρακαταθηκών και Δανείων, για την παροχή εγγυήσεων συμμετοχής και καλής εκτέλεσης (εγγυοδοτική παρακαταθήκη) συστήνονται σύμφωνα με την ειδική νομοθεσία που διέπει αυτό και ειδικότερα βάσει του άρθρου 4 του π.δ της 30 Δεκεμβρίου 1926/3 Ιανουαρίου 1927 ("Περί συστάσεως και αποδόσεως παρακαταθηκών και καταθέσεων παρά τω Ταμείω Παρακαταθηκών και Δανείων"). Πρβλ. το με αρ. πρωτ. 2756/23-5-2017 έγγραφο της Ε.Α.Α.ΔΗ.ΣΥ. (ΑΔΑ: 7ΝΣΡΟΞΤΒ-975).

²⁰ Παρ. 12 άρθρου 72 του ν. 4412/2016

2.1.6 Προστασία Προσωπικών Δεδομένων

Η αναθέτουσα αρχή ενημερώνει το φυσικό πρόσωπο που υπογράφει την προσφορά ως Προσφέρων ή ως Νόμιμος Εκπρόσωπος Προσφέροντος, ότι η ίδια ή και τρίτοι, κατ' εντολή και για λογαριασμό της, θα επεξεργάζονται προσωπικά δεδομένα που περιέχονται στους φακέλους της προσφοράς και τα αποδεικτικά μέσα τα οποία υποβάλλονται σε αυτήν, στο πλαίσιο του παρόντος Διαγωνισμού, για τον σκοπό της αξιολόγησης των προσφορών και της ενημέρωσης έτερων συμμετεχόντων σε αυτόν, λαμβάνοντας κάθε εύλογο μέτρο για τη διασφάλιση του απόρρητου και της ασφάλειας της επεξεργασίας των δεδομένων και της προστασίας τους από κάθε μορφής αθέμιτη επεξεργασία, σύμφωνα με τις διατάξεις της κείμενης νομοθεσίας περί προστασίας προσωπικών δεδομένων, κατά τα αναλυτικώς αναφερόμενα στην αναλυτική ενημέρωση που επισυνάπτεται στην παρούσα.

2.2 Δικαίωμα Συμμετοχής - Κριτήρια Ποιοτικής Επιλογής

2.2.1 Δικαίωμα συμμετοχής

1. Δικαίωμα συμμετοχής στη διαδικασία σύναψης της παρούσας σύμβασης έχουν φυσικά ή νομικά πρόσωπα και, σε περίπτωση ενώσεων οικονομικών φορέων, τα μέλη αυτών, που είναι εγκατεστημένα σε:

α) κράτος-μέλος της Ένωσης,

β) κράτος-μέλος του Ευρωπαϊκού Οικονομικού Χώρου (Ε.Ο.Χ.),

γ) τρίτες χώρες που έχουν υπογράψει και κυρώσει τη ΣΔΣ²¹, στον βαθμό που η υπό ανάθεση δημόσια σύμβαση καλύπτεται από τα Παραρτήματα 1, 2, 4, 5, 6 και 7²² και τις γενικές σημειώσεις του σχετικού με την Ένωση Προσαρτήματος Ι της ως άνω Συμφωνίας, καθώς και

δ) σε τρίτες χώρες που δεν εμπίπτουν στην περίπτωση γ' της παρούσας παραγράφου και έχουν συνάψει διμερείς ή πολυμερείς συμφωνίες με την Ένωση σε θέματα διαδικασιών ανάθεσης δημοσίων συμβάσεων²³.

Στον βαθμό που καλύπτονται από τα Παραρτήματα 1, 2, 4 και 5, 6 και 7 και τις γενικές σημειώσεις του σχετικού με την Ένωση Προσαρτήματος Ι της ΣΔΣ, καθώς και τις λοιπές διεθνείς συμφωνίες από τις οποίες δεσμεύεται η Ένωση, οι αναθέτουσες αρχές επιφυλάσσουν για τα έργα, τα αγαθά, τις υπηρεσίες και τους οικονομικούς φορείς των χωρών που έχουν υπογράψει τις εν λόγω συμφωνίες μεταχείριση εξίσου ευνοϊκή με αυτήν που επιφυλάσσουν για τα έργα, τα αγαθά, τις υπηρεσίες και τους οικονομικούς φορείς της Ένωσης²⁴.

2. Οικονομικός φορέας συμμετέχει είτε μεμονωμένα είτε ως μέλος ένωσης. Οι ενώσεις οικονομικών φορέων, συμπεριλαμβανομένων και των προσωρινών συμπράξεων, δεν απαιτείται να περιβληθούν συγκεκριμένη νομική μορφή για την υποβολή προσφοράς. Η αναθέτουσα αρχή μπορεί να απαιτήσει από τις ενώσεις οικονομικών φορέων να περιβληθούν συγκεκριμένη νομική μορφή, εφόσον τους ανατεθεί η σύμβαση.

²¹ Βλ. σχετικά με ΣΔΣ https://www.wto.org/english/tratop_e/gproc_e/gp_gpa_e.htm

²² Σύμφωνα με το ισχύον κείμενο της ΣΔΣ, τα σχετικά παραρτήματα που αναφέρονται στο άρθρο 25 αντιστοιχούν πλέον στα 1, 2, 4, 5, 6 και 7.

²³ Επισημαίνεται ότι απαγορεύεται η συμμετοχή εξωχώρας εταιρείας από «μη συνεργάσιμα κράτη στον φορολογικό τομέα» κατά την έννοια των παρ. 3 και 4 του άρθρου 65 του ν. 4172/2013, καθώς και από κράτη που έχουν προνομιακό φορολογικό καθεστώς, όπως αυτά ορίζονται στον κατάλογο της απόφασης της παρ. 7 του άρθρου 65 του ως άνω Κώδικα, κατά τα αναφερόμενα στην περίπτωση α' και β' της παραγράφου 4 του άρθρου 4 του ν. 3310/2005.

²⁴ Πρβλ. σχετικά, σελ. 8 της Ανακοίνωσης της Επιτροπής C (2019) 5494 final «Κατευθυντήριες γραμμές για τη συμμετοχή προσφερόντων και αγαθών από τρίτες χώρες στην αγορά δημοσίων συμβάσεων της ΕΕ».

Στις περιπτώσεις υποβολής προσφοράς από ένωση οικονομικών φορέων, όλα τα μέλη της ευθύνονται έναντι της αναθέτουσας αρχής αλληλεγγύως και εις ολόκληρον²⁵.

2.2.2 Εγγύηση συμμετοχής

2.2.2.1. Για την έγκυρη συμμετοχή στη διαδικασία σύναψης της παρούσας σύμβασης, κατατίθεται από τους συμμετέχοντες οικονομικούς φορείς (προσφέροντες), εγγυητική επιστολή συμμετοχής, ποσού **15.371,54 € που αντιστοιχεί στο 2% του συνολικού προϋπολογισμού της παρούσας χωρίς τον ΦΠΑ**. Στην περίπτωση ένωσης οικονομικών φορέων, η εγγύηση συμμετοχής περιλαμβάνει και τον όρο ότι η εγγύηση καλύπτει τις υποχρεώσεις όλων των οικονομικών φορέων που συμμετέχουν στην ένωση.

Η εγγύηση συμμετοχής πρέπει να ισχύει τουλάχιστον για τριάντα (30) ημέρες μετά τη λήξη του χρόνου ισχύος της προσφοράς του άρθρου 2.4.5 της παρούσας, ήτοι μέχρι ήτοι τουλάχιστον επτά (7) μήνες από την επόμενη της διενέργειας του διαγωνισμού, άλλως η προσφορά απορρίπτεται. Η αναθέτουσα αρχή μπορεί, πριν από τη λήξη της προσφοράς, να ζητά από τους προσφέροντες να παρατείνουν, πριν τη λήξη τους, τη διάρκεια ισχύος της προσφοράς και της εγγύησης συμμετοχής.

Οι πρωτότυπες εγγυήσεις συμμετοχής, πλην των εγγυήσεων που εκδίδονται ηλεκτρονικά, προσκομίζονται, σε κλειστό φάκελο με ευθύνη του οικονομικού φορέα, το αργότερο πριν την ημερομηνία και ώρα αποσφράγισης των προσφορών που ορίζεται στην παρ. 3.1 της παρούσας, άλλως η προσφορά απορρίπτεται ως απαράδεκτη, μετά από γνώμη της Επιτροπής Διαγωνισμού.

2.2.2.2. Η εγγύηση συμμετοχής επιστρέφεται στον ανάδοχο με την προσκόμιση της εγγύησης καλής εκτέλεσης.

Η εγγύηση συμμετοχής επιστρέφεται στους λοιπούς προσφέροντες, σύμφωνα με τα ειδικότερα οριζόμενα στην παρ. 3 του άρθρου 72 του ν. 4412/2016²⁶.

2.2.2.3. Η εγγύηση συμμετοχής καταπίπτει εάν ο προσφέρων: α) αποσύρει την προσφορά του κατά τη διάρκεια ισχύος αυτής, β) παρέχει, εν γνώσει του, ψευδή στοιχεία ή πληροφορίες που αναφέρονται στις παραγράφους 2.2.3 έως 2.2.8 γ) δεν προσκομίσει εγκαίρως τα προβλεπόμενα από την παρούσα δικαιολογητικά (παράγραφοι 2.2.9 και 3.2), δ) δεν προσέλθει εγκαίρως για υπογραφή του συμφωνητικού, ε) υποβάλει μη κατάλληλη προσφορά, με την έννοια της περ. 46 της παρ. 1 του άρθρου 2 του ν. 4412/2016, στ) δεν ανταποκριθεί στη σχετική πρόσκληση της αναθέτουσας αρχής να εξηγήσει την τιμή ή το κόστος της προσφοράς του εντός της τεθείσας προθεσμίας και η προσφορά του απορριφθεί²⁷, ζ) στις περιπτώσεις των παρ. 3, 4 και 5 του άρθρου 103 του ν. 4412/2016, περί πρόσκλησης για υποβολή δικαιολογητικών από τον προσωρινό ανάδοχο, αν, κατά τον έλεγχο των παραπάνω δικαιολογητικών, σύμφωνα με τις παραγράφους 3.2 και 3.4 της παρούσας, διαπιστωθεί ότι τα στοιχεία που δηλώθηκαν στο ΕΕΕΣ είναι εκ προθέσεως απατηλά, ή ότι έχουν υποβληθεί πλαστά αποδεικτικά στοιχεία, ή αν, από τα παραπάνω δικαιολογητικά που προσκομίσθηκαν νομίμως και εμπροθέσμως, δεν αποδεικνύεται η μη συνδρομή των λόγων αποκλεισμού της παραγράφου 2.2.3 ή η πλήρωση μιας ή περισσότερων από τις απαιτήσεις των κριτηρίων ποιοτικής επιλογής.

²⁵ Άρθρο 19 ν. 4412/2016.

²⁶ Άρθρο 72 παρ. 3 εδάφιο δεύτερο του ν. 4412/2016.

²⁷ Άρθρο 88 σε συνδυασμό με άρθρο 72 ν. 4412/2016

2.2.3 Λόγοι αποκλεισμού

Αποκλείεται από τη συμμετοχή στην παρούσα διαδικασία σύναψης σύμβασης (διαγωνισμό) οικονομικός φορέας, εφόσον συντρέχει στο πρόσωπό του (εάν πρόκειται για μεμονωμένο φυσικό ή νομικό πρόσωπο) ή σε ένα από τα μέλη του (εάν πρόκειται για ένωση οικονομικών φορέων) ένας ή περισσότεροι από τους ακόλουθους λόγους:

2.2.3.1. Όταν υπάρχει σε βάρος του αμετάκλητη²⁸ καταδικαστική απόφαση για ένα από τα ακόλουθα εγκλήματα:

α) συμμετοχή σε εγκληματική οργάνωση, όπως αυτή ορίζεται στο άρθρο 2 της απόφασης-πλαίσιο 2008/841/ΔΕΥ του Συμβουλίου της 24ης Οκτωβρίου 2008, για την καταπολέμηση του οργανωμένου εγκλήματος (ΕΕ L 300 της 11.11.2008 σ.42), και τα εγκλήματα του άρθρου 187 του Ποινικού Κώδικα (εγκληματική οργάνωση),

β) ενεργητική δωροδοκία, όπως ορίζεται στο άρθρο 3 της σύμβασης περί της καταπολέμησης της δωροδοκίας στην οποία ενέχονται υπάλληλοι των Ευρωπαϊκών Κοινοτήτων ή των κρατών-μελών της Ένωσης (ΕΕ C 195 της 25.6.1997, σ. 1) και στην παρ. 1 του άρθρου 2 της απόφασης-πλαίσιο 2003/568/ΔΕΥ του Συμβουλίου της 22ας Ιουλίου 2003, για την καταπολέμηση της δωροδοκίας στον ιδιωτικό τομέα (ΕΕ L 192 της 31.7.2003, σ. 54), καθώς και όπως ορίζεται στο εθνικό δίκαιο του οικονομικού φορέα, και τα εγκλήματα των άρθρων 159Α (δωροδοκία πολιτικών προσώπων), 236 (δωροδοκία υπαλλήλου), 237 παρ. 2-4 (δωροδοκία δικαστικών λειτουργών), 237Α παρ. 2 (εμπορία επιρροής – μεσάζοντες), 396 παρ. 2 (δωροδοκία στον ιδιωτικό τομέα) του Ποινικού Κώδικα,

γ) απάτη εις βάρος των οικονομικών συμφερόντων της Ένωσης, κατά την έννοια των άρθρων 3 και 4 της Οδηγίας (ΕΕ) 2017/1371 του Ευρωπαϊκού Κοινοβουλίου και του Συμβουλίου της 5^{ης} Ιουλίου 2017 σχετικά με την καταπολέμηση, μέσω του ποινικού δικαίου, της απάτης εις βάρος των οικονομικών συμφερόντων της Ένωσης (L 198/28.07.2017) και τα εγκλήματα των άρθρων 159Α (δωροδοκία πολιτικών προσώπων), 216 (πλαστογραφία), 236 (δωροδοκία υπαλλήλου), 237 παρ. 2-4 (δωροδοκία δικαστικών λειτουργών), 242 (ψευδής βεβαίωση, νόθευση κ.λπ.) 374 (διακεκριμένη κλοπή), 375 (υπεξαίρεση), 386 (απάτη), 386Α (απάτη με υπολογιστή), 386Β (απάτη σχετική με τις επιχορηγήσεις), 390 (απιστία) του Ποινικού Κώδικα και των άρθρων 155 επ. του Εθνικού Τελωνειακού Κώδικα (ν. 2960/2001, Α' 265), όταν αυτά στρέφονται κατά των οικονομικών συμφερόντων της Ευρωπαϊκής Ένωσης ή συνδέονται με την προσβολή αυτών των συμφερόντων, καθώς και τα εγκλήματα των άρθρων 23 (διασυννοριακή απάτη σχετικά με τον ΦΠΑ) και 24 (επικουρικές διατάξεις για την ποινική προστασία των οικονομικών συμφερόντων της Ευρωπαϊκής Ένωσης) του ν. 4689/2020 (Α' 103),

δ) τρομοκρατικά εγκλήματα ή εγκλήματα συνδεδεμένα με τρομοκρατικές δραστηριότητες, όπως ορίζονται, αντιστοίχως, στα άρθρα 3-4 και 5-12 της Οδηγίας (ΕΕ) 2017/541 του Ευρωπαϊκού Κοινοβουλίου και του Συμβουλίου της 15^{ης} Μαρτίου 2017 για την καταπολέμηση της τρομοκρατίας και την αντικατάσταση της απόφασης-πλαίσιο 2002/475/ΔΕΥ του Συμβουλίου και για την τροποποίηση της απόφασης 2005/671/ΔΕΥ του Συμβουλίου (ΕΕ L 88/31.03.2017) ή ηθική αυτουργία ή συνέργεια ή απόπειρα διάπραξης εγκλήματος, όπως ορίζονται στο άρθρο 14 αυτής, και τα εγκλήματα των άρθρων 187Α και 187Β του Ποινικού Κώδικα, καθώς και τα εγκλήματα των άρθρων 32-35 του ν. 4689/2020 (Α'103),

ε) νομιμοποίηση εσόδων από παράνομες δραστηριότητες ή χρηματοδότηση της τρομοκρατίας, όπως αυτές ορίζονται στο άρθρο 1 της Οδηγίας (ΕΕ) 2015/849 του Ευρωπαϊκού Κοινοβουλίου και του Συμβουλίου της 20ης Μαΐου 2015, σχετικά με την πρόληψη της χρησιμοποίησης του χρηματοπιστωτικού συστήματος για τη νομιμοποίηση εσόδων από παράνομες δραστηριότητες ή για τη χρηματοδότηση της

²⁸ Επισημαίνεται ότι η αναφορά στο ΕΕΕΣ σε “τελεσίδικη καταδικαστική απόφαση” νοείται ως “αμετάκλητη καταδικαστική απόφαση”, η δε σχετική δήλωση του οικονομικού φορέα στο Μέρος ΙΙΙ.Α. του ΕΕΕΣ αφορά μόνο σε αμετάκλητες καταδικαστικές αποφάσεις

τρομοκρατίας, την τροποποίηση του κανονισμού (ΕΕ) αριθμ. 648/2012 του Ευρωπαϊκού Κοινοβουλίου και του Συμβουλίου, και την κατάργηση της οδηγίας 2005/60/ΕΚ του Ευρωπαϊκού Κοινοβουλίου και του Συμβουλίου και της οδηγίας 2006/70/ΕΚ της Επιτροπής (ΕΕ L 141/05.06.2015) και τα εγκλήματα των άρθρων 2 και 39 του ν. 4557/2018 (Α' 139),

στ) παιδική εργασία και άλλες μορφές εμπορίας ανθρώπων, όπως ορίζονται στο άρθρο 2 της Οδηγίας 2011/36/ΕΕ του Ευρωπαϊκού Κοινοβουλίου και του Συμβουλίου της 5ης Απριλίου 2011, για την πρόληψη και την καταπολέμηση της εμπορίας ανθρώπων και για την προστασία των θυμάτων της, καθώς και για την αντικατάσταση της απόφασης-πλαίσιο 2002/629/ΔΕΥ του Συμβουλίου (ΕΕ L 101 της 15.4.2011, σ. 1), και τα εγκλήματα του άρθρου 323Α του Ποινικού Κώδικα (εμπορία ανθρώπων).

Ο οικονομικός φορέας αποκλείεται, επίσης, όταν το πρόσωπο εις βάρος του οποίου εκδόθηκε αμετάκλητη καταδικαστική απόφαση είναι μέλος του διοικητικού, διευθυντικού ή εποπτικού οργάνου του ή έχει εξουσία εκπροσώπησης, λήψης αποφάσεων ή ελέγχου σε αυτό. Η υποχρέωση του προηγούμενου εδαφίου αφορά:

- στις περιπτώσεις εταιρειών περιορισμένης ευθύνης (Ε.Π.Ε.), ιδιωτικών κεφαλαιουχικών εταιρειών (Ι.Κ.Ε.) και προσωπικών εταιρειών (Ο.Ε. και Ε.Ε.) τους διαχειριστές.
- στις περιπτώσεις ανωνύμων εταιρειών (Α.Ε.), τον διευθύνοντα Σύμβουλο, τα μέλη του Διοικητικού Συμβουλίου, καθώς και τα πρόσωπα στα οποία με απόφαση του Διοικητικού Συμβουλίου έχει ανατεθεί το σύνολο της διαχείρισης και εκπροσώπησης της εταιρείας.
- στις περιπτώσεις Συνεταιρισμών, τα μέλη του Διοικητικού Συμβουλίου.
- σε όλες τις υπόλοιπες περιπτώσεις νομικών προσώπων, τον κατά περίπτωση νόμιμο εκπρόσωπο.

Εάν στις ως άνω περιπτώσεις (α) έως (στ) η κατά τα ανωτέρω, περίοδος αποκλεισμού δεν έχει καθοριστεί με αμετάκλητη απόφαση, αυτή ανέρχεται σε πέντε (5) έτη από την ημερομηνία της καταδίκης με αμετάκλητη απόφαση.

2.2.3.2. Στις ακόλουθες περιπτώσεις:

α) όταν ο οικονομικός φορέας έχει αθετήσει τις υποχρεώσεις του όσον αφορά στην καταβολή φόρων ή εισφορών κοινωνικής ασφάλισης και αυτό έχει διαπιστωθεί από δικαστική ή διοικητική απόφαση με τελεσίδικη και δεσμευτική ισχύ, σύμφωνα με διατάξεις της χώρας όπου είναι εγκατεστημένος ή την εθνική νομοθεσία ή

β) όταν η αναθέτουσα αρχή μπορεί να αποδείξει με τα κατάλληλα μέσα ότι ο οικονομικός φορέας έχει αθετήσει τις υποχρεώσεις του όσον αφορά την καταβολή φόρων ή εισφορών κοινωνικής ασφάλισης.

Αν ο οικονομικός φορέας είναι Έλληνας πολίτης ή έχει την εγκατάστασή του στην Ελλάδα, οι υποχρεώσεις του που αφορούν στις εισφορές κοινωνικής ασφάλισης καλύπτουν τόσο την κύρια όσο και την επικουρική ασφάλιση.

Οι υποχρεώσεις των περ. α' και β' της παρ. 2.2.3.2 θεωρείται ότι δεν έχουν αθετηθεί εφόσον δεν έχουν καταστεί ληξιπρόθεσμες ή εφόσον αυτές έχουν υπαχθεί σε δεσμευτικό διακανονισμό που τηρείται.

Δεν αποκλείεται ο οικονομικός φορέας, όταν έχει εκπληρώσει τις υποχρεώσεις του είτε καταβάλλοντας τους φόρους ή τις εισφορές κοινωνικής ασφάλισης που οφείλει, συμπεριλαμβανομένων, κατά περίπτωση, των δεδουλευμένων τόκων ή των προστίμων είτε υπαγόμενος σε δεσμευτικό διακανονισμό για την καταβολή τους στο μέτρο που τηρεί τους όρους του δεσμευτικού κανονισμού.

2.2.3.3

Αποκλείεται από τη συμμετοχή στη διαδικασία σύναψης της παρούσας σύμβασης, οικονομικός φορέας σε οποιαδήποτε από τις ακόλουθες καταστάσεις:

- (α) εάν έχει αθετήσει τις υποχρεώσεις που προβλέπονται στην παρ. 2 του άρθρου 18 του ν. 4412/2016, περί αρχών που εφαρμόζονται στις διαδικασίες σύναψης δημοσίων συμβάσεων,
- (β) εάν τελεί υπό πτώχευση ή έχει υπαχθεί σε διαδικασία ειδικής εκκαθάρισης ή τελεί υπό αναγκαστική διαχείριση από εκκαθαριστή ή από το δικαστήριο ή έχει υπαχθεί σε διαδικασία πτωχευτικού συμβιβασμού ή έχει αναστείλει τις επιχειρηματικές του δραστηριότητες ή έχει υπαχθεί σε διαδικασία εξυγίανσης και δεν τηρεί τους όρους αυτής ή εάν βρίσκεται σε οποιαδήποτε ανάλογη κατάσταση προκύπτουσα από παρόμοια διαδικασία, προβλεπόμενη σε εθνικές διατάξεις νόμου.
- (γ) εάν, με την επιφύλαξη της παραγράφου 3Γ του άρθρου 44 του ν. 3959/2011 περί ποινικών κυρώσεων και άλλων διοικητικών συνεπειών, υπάρχουν επαρκώς εύλογες ενδείξεις που οδηγούν στο συμπέρασμα ότι ο οικονομικός φορέας συνήψε συμφωνίες με άλλους οικονομικούς φορείς με στόχο τη στρέβλωση του ανταγωνισμού,
- δ) εάν μία κατάσταση σύγκρουσης συμφερόντων κατά την έννοια του άρθρου 24 του ν. 4412/2016 δεν μπορεί να θεραπευθεί αποτελεσματικά με άλλα, λιγότερο παρεμβατικά, μέσα,
- (ε) εάν μία κατάσταση στρέβλωσης του ανταγωνισμού από την πρότερη συμμετοχή του οικονομικού φορέα κατά την προετοιμασία της διαδικασίας σύναψης σύμβασης, σύμφωνα με όσα ορίζονται στο άρθρο 48 του ν. 4412/2016, δεν μπορεί να θεραπευθεί με άλλα, λιγότερο παρεμβατικά, μέσα,
- (στ) εάν έχει επιδείξει σοβαρή ή επαναλαμβανόμενη πλημμέλεια κατά την εκτέλεση ουσιώδους απαίτησης στο πλαίσιο προηγούμενης δημόσιας σύμβασης, προηγούμενης σύμβασης με αναθέτοντα φορέα ή προηγούμενης σύμβασης παραχώρησης που είχε ως αποτέλεσμα την πρόωρη καταγγελία της προηγούμενης σύμβασης, αποζημιώσεις ή άλλες παρόμοιες κυρώσεις,
- (ζ) εάν έχει κριθεί ένοχος εκ προθέσεως σοβαρών απατηλών δηλώσεων κατά την παροχή των πληροφοριών που απαιτούνται για την εξακρίβωση της απουσίας των λόγων αποκλεισμού ή την πλήρωση των κριτηρίων επιλογής, έχει αποκρύψει τις πληροφορίες αυτές ή δεν είναι σε θέση να προσκομίσει τα δικαιολογητικά που απαιτούνται κατ' εφαρμογή της παραγράφου 2.2.9.2 της παρούσας,
- (η) εάν επιχειρήσε να επηρεάσει με αθέμιτο τρόπο τη διαδικασία λήψης αποφάσεων της αναθέτουσας αρχής, να αποκτήσει εμπιστευτικές πληροφορίες που ενδέχεται να του αποφέρουν αθέμιτο πλεονέκτημα στη διαδικασία σύναψης σύμβασης ή να παράσχει με απατηλό τρόπο παραπλανητικές πληροφορίες που ενδέχεται να επηρεάσουν ουσιωδώς τις αποφάσεις που αφορούν τον αποκλεισμό, την επιλογή ή την ανάθεση,
- (θ) εάν η αναθέτουσα αρχή μπορεί να αποδείξει, με κατάλληλα μέσα ότι έχει διαπράξει σοβαρό επαγγελματικό παράπτωμα, το οποίο θέτει εν αμφιβόλω την ακεραιότητά του.

Εάν στις ως άνω περιπτώσεις (α) έως (θ) η περίοδος αποκλεισμού δεν έχει καθοριστεί με αμετάκλητη απόφαση, αυτή ανέρχεται σε τρία (3) έτη από την ημερομηνία έκδοσης πράξης που βεβαιώνει το σχετικό γεγονός²⁹.

2.2.3.4. Αποκλείεται, επίσης, οικονομικός φορέας από τη συμμετοχή στη διαδικασία σύναψης της παρούσας σύμβασης εάν συντρέχουν οι προϋποθέσεις εφαρμογής της παρ. 4 του άρθρου 8 του ν. 3310/2005³⁰, όπως ισχύει. Οι υποχρεώσεις της παρούσας αφορούν τις ανώνυμες εταιρείες που

²⁹ Άρθρο 305 σε συνδυασμό με την παρ. 10 του άρθρου 73 ν.4412/2016. Επίσης, πρβλ. υπ' αριθμ. πρωτ. 6271/30-11-2018 έγγραφο της Αρχής (ΑΔΑ Ψ3Κ8ΟΞΤΒ-09Β) σχετικά με την απόφαση ΔΕΕ της 24 Οκτωβρίου 2018 στην υπόθεση C-124/2017.

³⁰ Κατά την παρ. 4 του άρθρου 4 του ν. 3310/2005: «4.α) Απαγορεύεται η σύναψη δημοσίων συμβάσεων με εξωχώριες εταιρείες από «μη συνεργάσιμα κράτη στον φορολογικό τομέα» κατά την έννοια των παρ. 3 και 4 του άρθρου 65 του ν. 4172/2013 (Κώδικας Φορολογίας Εισοδήματος, Α` 167). Οι εξωχώριες εταιρείες από «μη συνεργάσιμα κράτη στον φορολογικό τομέα»

υποβάλλουν προσφορά αυτοτελώς ή ως μέλη ένωσης ή που συμμετέχουν στο μετοχικό κεφάλαιο άλλου νομικού προσώπου που υποβάλλει προσφορά ή νομικά πρόσωπα της αλλοδαπής που αντιστοιχούν σε ανώνυμη εταιρεία.

Εξαιρούνται της υποχρέωσης αυτής: α) οι εισηγμένες στα χρηματιστήρια κρατών-μελών της Ευρωπαϊκής Ένωσης ή του Οργανισμού Οικονομικής Συνεργασίας και Ανάπτυξης (Ο.Ο.Σ.Α.) εταιρείες, β) οι εταιρείες, τα δικαιώματα ψήφου των οποίων ελέγχονται από μία ή περισσότερες επιχειρήσεις επενδύσεων (investment firms), εταιρείες διαχείρισης κεφαλαίων/ενεργητικού (asset/fund managers) ή εταιρείες διαχείρισης κεφαλαίων επιχειρηματικών συμμετοχών (private equity firms), υπό την προϋπόθεση ότι οι τελευταίες αυτές εταιρείες ελέγχουν, συνολικά ποσοστό που υπερβαίνει το εβδομήντα πέντε τοις εκατό (75%) των δικαιωμάτων ψήφου και είναι εποπτευόμενες από Επιτροπές Κεφαλαιαγοράς ή άλλες αρμόδιες χρηματοοικονομικές αρχές κρατών μελών της Ευρωπαϊκής Ένωσης ή του Ο.Ο.Σ.Α.³¹.

2.2.3.4.α. Απαγορεύεται η ανάθεση της παρούσας σύμβασης, σε:

α) Ρώσο υπήκοο ή φυσικό ή νομικό πρόσωπο, οντότητα ή φορέα που έχει την έδρα του στη Ρωσία

β) νομικό πρόσωπο, οντότητα ή φορέα του οποίου τα δικαιώματα ιδιοκτησίας κατέχει άμεσα ή έμμεσα σε ποσοστό άνω του 50 % οντότητα αναφερόμενη στο στοιχείο α) της παρούσας παραγράφου· ή

γ) φυσικό ή νομικό πρόσωπο, οντότητα ή φορέα που ενεργεί εξ ονόματος ή κατ' εντολή οντότητας αναφερόμενης στο στοιχείο α) ή β) της παρούσας παραγράφου, συμπεριλαμβανομένων, όταν αντιστοιχούν σε περισσότερο από το 10 % της αξίας της σύμβασης, των υπεργολάβων, προμηθευτών ή οντοτήτων (τρίτων) στις ικανότητες των οποίων στηρίζεται, κατά την έννοια των οδηγιών για τις δημόσιες συμβάσεις.»³²

2.2.3.5. Ο οικονομικός φορέας αποκλείεται σε οποιοδήποτε χρονικό σημείο κατά τη διάρκεια της διαδικασίας σύναψης της παρούσας σύμβασης, όταν αποδεικνύεται ότι βρίσκεται, λόγω πράξεων ή παραλείψεων του, είτε πριν είτε κατά τη διαδικασία, σε μία από τις ως άνω περιπτώσεις.

2.2.3.6. Οικονομικός φορέας που εμπίπτει σε μια από τις καταστάσεις που αναφέρονται στις παραγράφους 2.2.3.1 και 2.2.3.3, εκτός από την περ. β' αυτής, μπορεί να προσκομίζει στοιχεία³³, προκειμένου να αποδείξει ότι τα μέτρα που έλαβε επαρκούν για να αποδείξουν την αξιοπιστία του, παρότι συντρέχει ο σχετικός λόγος αποκλεισμού (αυτοκάθαρση). Για τον σκοπό αυτόν, ο οικονομικός φορέας αποδεικνύει ότι έχει καταβάλει ή έχει δεσμευθεί να καταβάλει αποζημίωση για ζημιές που προκλήθηκαν από το ποινικό αδίκημα ή το παράπτωμα, ότι έχει διευκρινίσει τα γεγονότα και τις περιστάσεις με

απαγορεύεται επίσης να συμμετέχουν με ποσοστό μεγαλύτερο του ένα τοις εκατό (1%) επί του μετοχικού κεφαλαίου ή να κατέχουν εταιρικά μερίδια ή να είναι εταίροι των εταιρών σε επιχειρήσεις που συνάπτουν δημόσιες συμβάσεις. Για τον έλεγχο και την επιβολή της απαγόρευσης αυτής η αναθέτουσα αρχή ή ο αναθέτων φορέας εφαρμόζει την υπουργική απόφαση που εκδίδεται κατά την παρ. 4 του άρθρου 65 του ν. 4172/2013. Επιπλέον, απαγορεύεται η σύναψη δημοσίων συμβάσεων με εξωχώριες εταιρείες από κράτη που έχουν προνομιακό φορολογικό καθεστώς, όπως αυτά ορίζονται στον κατάλογο της απόφασης της παρ. 7 του άρθρου 65 του Κώδικα Φορολογίας Εισοδήματος, με εξαίρεση τα κράτη που αποτελούν: αα) κράτος - μέλος της Ένωσης, ή ββ) κράτος - μέλος του Ευρωπαϊκού Οικονομικού Χώρου (Ε.Ο.Χ.), ή γγ) τρίτη χώρα που έχει υπογράψει και κυρώσει τη Διεθνή Συμφωνία για τις Διεθνείς Συμβάσεις (ΣΔΣ), στον βαθμό που η υπό ανάθεση σύμβαση καλύπτεται από τα Παραρτήματα 1, 2, 4 και 5 και τις γενικές σημειώσεις του σχετικού με την Ένωση Προσαρτήματος Ι της ως άνω ΣΔΣ, ή δδ) σε τρίτη/ες χώρες που δεν εμπίπτει στις περιπτώσεις αα), ββ) και γγ) και έχει συνάψει και εφαρμόζει διμερή ή πολυμερή συμφωνία με την Ένωση».

³¹ Παρ. 3 άρθρου 8 του ν. 3310/2005, όπως τροποποιήθηκε με το άρθρο 239 του ν. 4782/21

³² Πρβλ. άρθρο 5 παρ. ια του Κανονισμού Κυρώσεων (ΕΕ) 833/2014

³³ Σχετικά με την προσκόμιση αποδείξεων για τα επανορθωτικά μέτρα βλ. την απόφαση της 14ης Ιανουαρίου 2021 του ΔΕΕ στην υπόθεση C-387/19

ολοκληρωμένο τρόπο, μέσω ενεργού συνεργασίας με τις ερευνητικές αρχές, και έχει λάβει συγκεκριμένα τεχνικά και οργανωτικά μέτρα, καθώς και μέτρα σε επίπεδο προσωπικού κατάλληλα για την αποφυγή περαιτέρω ποινικών αδικημάτων ή παραπτώματων. Τα μέτρα που λαμβάνονται από τους οικονομικούς φορείς αξιολογούνται σε συνάρτηση με τη σοβαρότητα και τις ιδιαίτερες περιστάσεις του ποινικού αδικήματος ή του παραπτώματος. Εάν τα στοιχεία κριθούν επαρκή, ο εν λόγω οικονομικός φορέας δεν αποκλείεται από τη διαδικασία σύναψης σύμβασης. Αν τα μέτρα κριθούν ανεπαρκή, γνωστοποιείται στον οικονομικό φορέα το σκεπτικό της απόφασης αυτής. Οικονομικός φορέας που έχει αποκλειστεί, σύμφωνα με τις κείμενες διατάξεις, με τελεσίδικη απόφαση, σε εθνικό επίπεδο, από τη συμμετοχή σε διαδικασίες σύναψης σύμβασης ή ανάθεσης παραχώρησης δεν μπορεί να κάνει χρήση της ανωτέρω δυνατότητας κατά την περίοδο του αποκλεισμού που ορίζεται στην εν λόγω απόφαση³⁴.

Η εξέταση των, κατά τα ανωτέρω, προσκομισθέντων από τον οικονομικό φορέα στοιχείων, για τη διαπίστωση της επάρκειας ή μη των επανορθωτικών μέτρων που έλαβε και επικαλείται, θα πραγματοποιηθεί κατά το στάδιο της εξέτασης των δικαιολογητικών κατακύρωσης.

2.2.3.7. Η απόφαση για την διαπίστωση της επάρκειας ή μη των επανορθωτικών μέτρων κατά την προηγούμενη παράγραφο εκδίδεται σύμφωνα με τα οριζόμενα στο άρθρο 305 σε συνδυασμό με τις παρ. 8 και 9 του άρθρου 73 του ν. 4412/2016³⁵, , καθώς και στην υπ' αριθμ. 102080/24-10-2022 (Β'5623/02.11.2022) απόφαση του Υπουργού Ανάπτυξης και Επενδύσεων με θέμα: «*Ρύθμιση θεμάτων σχετικά με την εξέταση επανορθωτικών μέτρων από την Επιτροπή της παρ. 9 του άρθρου 73 του ν. 4412/2016*».

Η αναθέτουσα αρχή αποστέλλει στην Επιτροπή εξέτασης επανορθωτικών μέτρων της παρ. 9 του άρθρου 73 του ν. 4412/2016 το σχέδιο της απόφασής της περί της διαπίστωσης της επάρκειας ή μη των ληφθέντων από τον οικονομικό φορέα επανορθωτικών μέτρων, συνοδευόμενο από πλήρη φάκελο που περιλαμβάνει όλα τα σχετικά με την υπόθεση στοιχεία. Το σχέδιο της απόφασης της αναθέτουσας αρχής, μαζί με όλα τα σχετικά με την υπόθεση στοιχεία αποστέλλονται, ηλεκτρονικά στη διεύθυνση ηλεκτρονικού ταχυδρομείου epanorthotika@eaadhsy.gr

Στην περίπτωση που ο οικονομικός φορέας δεν έχει προσκομίσει, με δική του πρωτοβουλία, τα στοιχεία, με τα οποία αποδεικνύονται τα επικαλούμενα μέτρα αυτοκάθαρσης (εκδοθείσες αποφάσεις διοίκησης, αποδεικτικά εξόφλησης προστίμων, αλληλογραφία με αρμόδιες ελεγκτικές αρχές κ.λπ.), η αναθέτουσα αρχή, πριν από τη σύνταξη και αποστολή του σχεδίου απόφασης στην Επιτροπή, υποχρεούται να ζητήσει από τον οικονομικό φορέα την προσκόμισή τους, εντός προθεσμίας που δεν υπερβαίνει τις δέκα (10) ημέρες. Με την παρέλευση της ανωτέρω προθεσμίας, θεωρείται ότι τα αιτούμενα στοιχεία δεν προσκομίστηκαν. Στην περίπτωση που ο οικονομικός φορέας υποβάλει αίτημα για παράταση της ως άνω προθεσμίας, συνοδευόμενο από έγγραφο, με τα οποία αποδεικνύεται ότι έχει αιτηθεί τη χορήγηση των στοιχείων, η αναθέτουσα αρχή παρατείνει την προθεσμία υποβολής, για όσο χρόνο απαιτηθεί για τη χορήγησή τους από τις αρμόδιες δημόσιες αρχές.

Αν η αναθέτουσα αρχή κρίνει ότι τα στοιχεία που προσκόμισε ο οικονομικός φορέας δεν είναι πλήρη ή απαιτούνται διευκρινίσεις, πριν από την αποστολή του σχεδίου της απόφασής της στην Επιτροπή, καλεί

³⁴ Άρθρα 305 και 306 σε συνδυασμό με την παρ. 7 άρθρου 73 ν. 4412/2016.

³⁵ Πρβλ. απόφαση υπ' αριθμ. 111257-18/11/2022 (ΑΔΑ: ΨΠΓΟ46ΜΤΛΡ-0Ε3).

τον οικονομικό φορέα για τη συμπλήρωση των σχετικών στοιχείων ή/και την παροχή διευκρινίσεων, εντός προθεσμίας, που δεν υπερβαίνει τις δέκα (10) ημέρες.

Αν ο οικονομικός φορέας δεν ανταποκριθεί στην πρόσκληση της αναθέτουσας αρχής, το γεγονός αυτό μνημονεύεται στο σχέδιο της απόφασης.

Με την επιφύλαξη της επόμενης παραγράφου, δεν εξετάζονται από την Επιτροπή επανορθωτικά μέτρα που επικαλείται ένας οικονομικός φορέας, προκειμένου να αποδείξει την αξιοπιστία του, εφόσον αυτά έχουν ληφθεί **μετά** την ημερομηνία λήξης υποβολής των προσφορών. Στην περίπτωση αυτή, η αναθέτουσα αρχή δεν τα λαμβάνει υπόψη και δεν τα μνημονεύει στο σχέδιο της απόφασής της που αποστέλλει στην Επιτροπή.

Στην περίπτωση που, κατά την υποβολή του ΕΕΕΣ, από τον οικονομικό φορέα, δεν συνέτρεχε στο πρόσωπο του κάποιος από τους λόγους αποκλεισμού της παρ. 1 και της παρ. 4, εκτός από την περ. β' αυτής, του άρθρου 73 του ν. 4412/2016, αλλά η συνδρομή του προέκυψε, κατά τη διάρκεια της παρούσας διαδικασίας (οψιγενής μεταβολή), τα μέτρα αυτοκάθαρσης που επικαλείται, λαμβάνονται υπόψη από την αναθέτουσα αρχή, κατά τη σύνταξη του σχεδίου απόφασής της και εξετάζονται από την Επιτροπή.

Οι διαδικαστικές λεπτομέρειες εξέτασης και επανεξέτασης των επανορθωτικών μέτρων ρυθμίζονται αναλυτικά στην ως άνω υπουργική απόφαση.

2.2.3.8. Οικονομικός φορέας, σε βάρος του οποίου έχει επιβληθεί η κύρωση του οριζόντιου αποκλεισμού σύμφωνα με τις κείμενες διατάξεις και για το χρονικό διάστημα που αυτή ορίζει, αποκλείεται από την παρούσα διαδικασία σύναψης της σύμβασης.

2.2.3.9. Απαγορεύεται η ανάθεση της παρούσας σύμβασης, σε:

α) Ρώσο υπήκοο ή φυσικό ή νομικό πρόσωπο, οντότητα ή φορέα που έχει την έδρα του στη Ρωσία

β) νομικό πρόσωπο, οντότητα ή φορέα του οποίου τα δικαιώματα ιδιοκτησίας κατέχει άμεσα ή έμμεσα σε ποσοστό άνω του 50 % οντότητα αναφερόμενη στο στοιχείο α) της παρούσας παραγράφου· ή

γ) φυσικό ή νομικό πρόσωπο, οντότητα ή φορέα που ενεργεί εξ ονόματος ή κατ' εντολή οντότητας αναφερόμενης στο στοιχείο α) ή β) της παρούσας παραγράφου, συμπεριλαμβανομένων, όταν αντιστοιχούν σε περισσότερο από το 10 % της αξίας της σύμβασης, των υπεργολάβων, προμηθευτών ή οντοτήτων (τρίτων) στις ικανότητες των οποίων στηρίζεται, κατά την έννοια των οδηγιών για τις δημόσιες συμβάσεις.»

Κριτήρια Επιλογής

2.2.4 Καταλληλότητα άσκησης επαγγελματικής δραστηριότητας

Οι οικονομικοί φορείς που συμμετέχουν στη διαδικασία σύναψης της παρούσας σύμβασης απαιτείται να ασκούν εμπορική ή βιομηχανική ή βιοτεχνική δραστηριότητα συναφή με το αντικείμενο της προμήθειας.

Οι οικονομικοί φορείς που είναι εγκατεστημένοι σε κράτος μέλος της Ευρωπαϊκής Ένωσης απαιτείται να είναι εγγεγραμμένοι σε ένα από τα επαγγελματικά ή εμπορικά μητρώα που τηρούνται στο κράτος εγκατάστασής τους ή να ικανοποιούν οποιαδήποτε άλλη απαίτηση ορίζεται στο Παράρτημα XI του Προσαρτήματος Α' του ν. 4412/2016.

Στην περίπτωση οικονομικών φορέων εγκατεστημένων σε κράτος μέλους του Ευρωπαϊκού Οικονομικού Χώρου (Ε.Ο.Χ) ή σε τρίτες χώρες που έχουν προσχωρήσει στη ΣΔΣ, ή σε τρίτες χώρες που δεν εμπίπτουν

στην προηγούμενη περίπτωση και έχουν συνάψει διμερείς ή πολυμερείς συμφωνίες με την Ένωση σε θέματα διαδικασιών ανάθεσης δημοσίων συμβάσεων, απαιτείται να είναι εγγεγραμμένοι σε αντίστοιχα επαγγελματικά ή εμπορικά μητρώα.

Οι εγκατεστημένοι στην Ελλάδα οικονομικοί φορείς απαιτείται να είναι εγγεγραμμένοι στο Βιοτεχνικό ή Εμπορικό ή Βιομηχανικό Επιμελητήριο.

2.2.5 Οικονομική και χρηματοοικονομική επάρκεια

Όσον αφορά την οικονομική και χρηματοοικονομική επάρκεια για την παρούσα διαδικασία σύναψης σύμβασης, οι οικονομικοί φορείς απαιτείται να διαθέτουν:

1. Μέσο γενικό ετήσιο κύκλο εργασιών για τις 3 τελευταίες δηλούμενες οικονομικές χρήσεις ίσο τουλάχιστον με το έως 50% της εκτιμώμενης αξίας της σύμβασης χωρίς Φ.Π.Α.

Σε περίπτωση ένωσης οικονομικών φορέων, οι παραπάνω ελάχιστες απαιτήσεις καλύπτονται αθροιστικά από τα μέλη της ένωσης.

2.2.6 Τεχνική και επαγγελματική ικανότητα

Όσον αφορά στην τεχνική και επαγγελματική ικανότητα για την παρούσα διαδικασία σύναψης σύμβασης, οι οικονομικοί φορείς απαιτείται :

α) Εμπειρία ότι έχουν εκτελέσει (ολοκληρώσει) κατά τη διάρκεια των τελευταίων τριών (3) ετών, τουλάχιστον μία (1) αντίστοιχη σύμβαση με αντικείμενο την Προμήθεια και Εγκατάσταση **για Πάρκο Τροχοσανίδας** ύψους κατά μέσο όρο τουλάχιστον ίση με το **20%** της εκτιμώμενης αξίας του τμήματος «ΠΑΡΚΟ ΤΡΟΧΟΣΑΝΙΔΑΣ» μη συμπεριλαμβανομένου ΦΠΑ.

β) Εμπειρία ότι έχουν εκτελέσει (ολοκληρώσει) κατά τη διάρκεια των τελευταίων τριών (3) ετών, να έχουν εκτελέσει (ολοκληρώσει) τουλάχιστον δύο (2) συμβάσεις με αντικείμενο την **Προμήθεια και Εγκατάσταση Καλλισθενικών Οργάνων Γυμναστικής ή Οργάνων εκγύμνασης εξωτερικού/υπαίθριου χώρου/ΑΜΕΑ**. Τουλάχιστον μία εκ των άνω συμβάσεων θα πρέπει να έχει ύψους κατά μέσο όρο τουλάχιστον ίση με το **50%** της εκτιμώμενης αξίας του τμήματος «Καλλισθενικό Πάρκο» μη συμπεριλαμβανομένου ΦΠΑ.

γ) Να διαθέτει κατάλληλη στελέχωση (ομάδα έργου) που θα απασχοληθεί με το προσφερόμενο, με οποιαδήποτε σχέση εργασίας. Η Ομάδα έργου θα πρέπει να διαθέτει:

Τουλάχιστον **ένα (1)** άτομο εξειδικευμένο ως τεχνικός εγκαταστάτης αθλητικού εξοπλισμού / οργάνων γυμναστικής εξωτερικού χώρου, πιστοποιημένο από φορέα πιστοποίησης προσώπων διαπιστευμένος σύμφωνα με το πρότυπο **ISO 17024**.

Σε περίπτωση ένωσης οικονομικών φορέων, οι παραπάνω ελάχιστες απαιτήσεις καλύπτονται αθροιστικά από τα μέλη της ένωσης.

2.2.7 Πρότυπα διασφάλισης ποιότητας και πρότυπα περιβαλλοντικής διαχείρισης

Οι οικονομικοί φορείς για την παρούσα διαδικασία σύναψης σύμβασης οφείλουν να συμμορφώνονται και να φέρουν:

- Πιστοποίηση σύμφωνα με το πρότυπο **ISO 9001:2015** για τη διαχείριση ποιότητας σε πεδίο εφαρμογής συναφές με το αντικείμενο της προμήθειας.
- Πιστοποίηση σύμφωνα με το πρότυπο **ISO 14001:2015** για την Περιβαλλοντική σε πεδίο εφαρμογής συναφές με το αντικείμενο της προμήθειας.

- Πιστοποίηση σύμφωνα με το πρότυπο **ISO 37001:2017** για την Διαχείριση και Καταπολέμηση της Δωροδοκίας σε πεδίο εφαρμογής συναφές με το αντικείμενο της προμήθειας.
- Πιστοποίηση σύμφωνα με το πρότυπο **ISO 45001:2018** για την Υγεία και Ασφάλειας Εργασίας σε πεδίο εφαρμογής συναφές με το αντικείμενο της προμήθειας.

Η πιστοποίηση θα πρέπει να βρίσκεται σε ισχύ, κατά την καταληκτική ημερομηνία υποβολής των προσφορών, να είναι εκδόσεως διαπιστευμένου οργανισμού μέλος του ΕΣΥΔ. Η αναθέτουσα αρχή αναγνωρίζει ισοδύναμα πιστοποιητικά που έχουν εκδοθεί από φορείς διαπιστευμένους από ισοδύναμους Οργανισμούς διαπίστευσης, εδρεύοντες και σε άλλα κράτη – μέλη σύμφωνα με τον Κανονισμό 765/2008. Επίσης, κάνει δεκτά άλλα αποδεικτικά στοιχεία για ισοδύναμα μέτρα διασφάλισης ποιότητας, εφόσον ο ενδιαφερόμενος οικονομικός φορέας δεν είχε τη δυνατότητα να αποκτήσει τα εν λόγω πιστοποιητικά εντός των σχετικών προθεσμιών για λόγους για τους οποίους δεν ευθύνεται ο ίδιος, υπό την προϋπόθεση ότι ο οικονομικός φορέας αποδεικνύει ότι τα προτεινόμενα μέτρα διασφάλισης ποιότητας πληρούν τα απαιτούμενα πρότυπα διασφάλισης ποιότητας.

2.2.8 Στήριξη στην ικανότητα τρίτων – Υπεργολαβία

2.2.8.1. Στήριξη στην ικανότητα τρίτων

Οι οικονομικοί φορείς μπορούν, όσον αφορά στα κριτήρια της οικονομικής και χρηματοοικονομικής επάρκειας (της παραγράφου 2.2.5) και τα σχετικά με την τεχνική και επαγγελματική ικανότητα (της παραγράφου 2.2.6), να στηρίζονται στις ικανότητες άλλων φορέων, ασχέτως της νομικής φύσης των δεσμών τους με αυτούς³⁷. Στην περίπτωση αυτή, αποδεικνύουν ότι θα έχουν στη διάθεσή τους αναγκαίους πόρους, με την προσκόμιση της σχετικής δέσμευσης των φορέων στην ικανότητα των οποίων στηρίζονται.

Ειδικά, όσον αφορά τα κριτήρια επαγγελματικής ικανότητας που σχετίζονται με τους τίτλους σπουδών και τα επαγγελματικά προσόντα που ορίζονται στην περίπτωση στ' του Μέρους II του Παραρτήματος XII του Προσαρτήματος Α' του ν. 4412/2016 ή με την σχετική επαγγελματική εμπειρία, οι οικονομικοί φορείς, μπορούν να στηρίζονται στις ικανότητες άλλων φορέων, μόνο εάν οι τελευταίοι θα εκτελέσουν τις εργασίες ή τις υπηρεσίες για τις οποίες απαιτούνται οι συγκεκριμένες ικανότητες³⁸.

Όταν οι οικονομικοί φορείς στηρίζονται στις ικανότητες άλλων φορέων όσον αφορά τα κριτήρια που σχετίζονται με την απαιτούμενη με τη διακήρυξη οικονομική και χρηματοοικονομική επάρκεια, οι εν λόγω οικονομικοί φορείς και αυτοί στους οποίους στηρίζονται είναι από κοινού υπεύθυνοι για την εκτέλεση της σύμβασης.

Υπό τους ίδιους όρους οι ενώσεις οικονομικών φορέων μπορούν να στηρίζονται στις ικανότητες των συμμετεχόντων στην ένωση ή άλλων φορέων.

Η αναθέτουσα αρχή ελέγχει αν οι φορείς, στις ικανότητες των οποίων προτίθεται να στηριχθεί ο οικονομικός φορέας, πληρούν κατά περίπτωση τα σχετικά κριτήρια επιλογής και εάν συντρέχουν λόγοι αποκλεισμού της παραγράφου 2.2.3.. Ο οικονομικός φορέας υποχρεούται να αντικαταστήσει έναν φορέα στην ικανότητα του οποίου στηρίζεται, εφόσον ο τελευταίος δεν πληροί το σχετικό κριτήριο επιλογής ή για τον οποίο συντρέχουν λόγοι αποκλεισμού, εντός προθεσμίας τριάντα (30) ημερών από την σχετική

³⁷ Δύνανται, επίσης, να στηρίζονται και στις ικανότητες του/ των υπεργολάβων, στους οποίους προτίθενται να αναθέσουν την εκτέλεση τμήματος/ τμημάτων της υπό ανάθεσης σύμβασης.

³⁸ Άρθρο 78 παρ. 1 εδ. 2 του ν. 4412/2016.

πρόσκληση της αναθέτουσας αρχής, η οποία απευθύνεται στον οικονομικό φορέα μέσω της λειτουργικότητας «Επικοινωνία» του ΕΣΗΔΗΣ. Ο φορέας που αντικαθιστά φορέα του προηγούμενου εδαφίου δεν επιτρέπεται να αντικατασταθεί εκ νέου.

2.2.8.2. Υπεργολαβία

Ο οικονομικός φορέας αναφέρει στην προσφορά του το τμήμα της σύμβασης που προτίθεται να αναθέσει υπό μορφή υπεργολαβίας σε τρίτους, καθώς και τους υπεργολάβους που προτείνει. Στην περίπτωση που ο προσφέρων αναφέρει στην προσφορά του ότι προτίθεται να αναθέσει τμήμα(τα) της σύμβασης υπό μορφή υπεργολαβίας σε τρίτους σε ποσοστό που υπερβαίνει το τριάντα τοις εκατό (30%) της συνολικής αξίας της σύμβασης, η αναθέτουσα αρχή ελέγχει ότι δεν συντρέχουν οι λόγοι αποκλεισμού της παραγράφου 2.2.3 της παρούσας⁴⁰. Ο οικονομικός φορέας υποχρεούται να αντικαταστήσει έναν υπεργολάβο, εφόσον συντρέχουν στο πρόσωπό του λόγοι αποκλεισμού της ως άνω παραγράφου 2.2.3.

2.2.9 Κανόνες απόδειξης ποιοτικής επιλογής

Το δικαίωμα συμμετοχής των οικονομικών φορέων και οι όροι και προϋποθέσεις συμμετοχής τους, όπως ορίζονται στις παραγράφους 2.2.1 έως 2.2.8, κρίνονται, κατά την υποβολή της προσφοράς με το ΕΕΕΣ, σύμφωνα με τα οριζόμενα στην παράγραφο 2.2.9.1, κατά την υποβολή των δικαιολογητικών της παραγράφου 2.2.9.2 και κατά τη σύναψη της σύμβασης, με την υπεύθυνη δήλωση της περ. δ' της παρ. 3 του άρθρου 105 του ν. 4412/2016.

Στην περίπτωση που ο οικονομικός φορέας στηρίζεται στις ικανότητες άλλων φορέων, σύμφωνα με την παράγραφο 2.2.8. της παρούσας, οι φορείς στην ικανότητα των οποίων στηρίζεται υποχρεούνται να αποδεικνύουν, κατά τα οριζόμενα στις παραγράφους 2.2.9.1 και 2.2.9.2, ότι δεν συντρέχουν οι λόγοι αποκλεισμού της παραγράφου 2.2.3 της παρούσας και ότι πληρούν τα σχετικά κριτήρια επιλογής κατά περίπτωση⁴¹.

Στην περίπτωση που ο οικονομικός φορέας αναφέρει στην προσφορά του ότι προτίθεται να αναθέσει τμήμα(τα) της σύμβασης υπό μορφή υπεργολαβίας σε τρίτους σε ποσοστό που υπερβαίνει το τριάντα τοις εκατό (30%) της συνολικής αξίας της σύμβασης, οι υπεργολάβοι υποχρεούνται να αποδεικνύουν, κατά τα οριζόμενα στις παραγράφους 2.2.9.1 και 2.2.9.2, ότι δεν συντρέχουν οι λόγοι αποκλεισμού της παραγράφου 2.2.3 της παρούσας⁴².

Αν μετά τη συμπλήρωση του ΕΕΕΣ και μέχρι τη ημέρα της έγγραφης πρόσκλησης για τη σύναψη του συμφωνητικού επέλθουν μεταβολές στις προϋποθέσεις, τις οποίες οι προσφέροντες είχαν δηλώσει ότι πληρούν, οι προσφέροντες οφείλουν να ενημερώσουν αμελλητί την αναθέτουσα αρχή⁴³.

2.2.9.1 Προκαταρκτική απόδειξη κατά την υποβολή προσφορών

Προς προκαταρκτική απόδειξη ότι οι προσφέροντες οικονομικοί φορείς: α) δεν βρίσκονται σε μία από τις καταστάσεις της παραγράφου 2.2.3 και β) πληρούν τα σχετικά κριτήρια επιλογής των παραγράφων 2.2.4, 2.2.5, 2.2.6 και 2.2.7 της παρούσας, προσκομίζουν κατά την υποβολή της προσφοράς τους, ως δικαιολογητικό συμμετοχής, το προβλεπόμενο από το άρθρο 79 παρ. 1 και 3 του ν. 4412/2016 Ευρωπαϊκό Ενιαίο Έγγραφο Σύμβασης (ΕΕΕΣ), σύμφωνα με το επισυναπτόμενο στην παρούσα Παράρτημα ΙΙΙ, το οποίο

⁴⁰ Ο όρος αυτός μπορεί να τεθεί, κατά την κρίση της αναθέτουσας αρχής, και στην περίπτωση ποσοστού μικρότερου του 30% της εκτιμώμενης αξίας της σύμβασης (πρβλ. παρ. 5 άρθρου 131 του ν. 4412/2016).

⁴¹ Άρθρο 78 παρ. 1 ν. 4412/2016.

⁴² Άρθρο 131 παρ. 6 ν. 4412/2016

⁴³ Άρθρο 104 σε συνδυασμό με τις παρ. 4 και 5 του άρθρου 105 του ν. 4412/2016

ισοδυναμεί με ενημερωμένη υπεύθυνη δήλωση, με τις συνέπειες του ν. 1599/1986. Το ΕΕΕΣ⁴⁴ καταρτίζεται βάσει του τυποποιημένου εντύπου του Παραρτήματος 2 του Κανονισμού (ΕΕ) 2016/7 και συμπληρώνεται από τους προσφέροντες οικονομικούς φορείς σύμφωνα με τις οδηγίες του Παραρτήματος 1.⁴⁵

Το ΕΕΕΣ φέρει υπογραφή με ημερομηνία εντός του χρονικού διαστήματος κατά το οποίο μπορούν να υποβάλλονται προσφορές. Αν στο διάστημα που μεσολαβεί μεταξύ της ημερομηνίας υπογραφής του ΕΕΕΣ και της καταληκτικής ημερομηνίας υποβολής προσφορών έχουν επέλθει μεταβολές στα δηλωθέντα στοιχεία, εκ μέρους του, στο ΕΕΕΣ, ο οικονομικός φορέας αποσύρει την προσφορά του, χωρίς να απαιτείται απόφαση της αναθέτουσας αρχής. Στη συνέχεια μπορεί να την υποβάλει εκ νέου με επίκαιρο ΕΕΕΣ.⁴⁶

Ο οικονομικός φορέας δύναται να διευκρινίζει τις δηλώσεις και πληροφορίες που παρέχει στο ΕΕΕΣ με συνοδευτική υπεύθυνη δήλωση, την οποία υποβάλλει μαζί με αυτό.⁴⁷

Κατά την υποβολή του ΕΕΕΣ, καθώς και της συνοδευτικής υπεύθυνης δήλωσης, είναι δυνατή, με μόνη την υπογραφή του κατά περίπτωση εκπροσώπου του οικονομικού φορέα, η προκαταρκτική απόδειξη των λόγων αποκλεισμού που αναφέρονται στην παράγραφο 2.2.3 της παρούσας, για το σύνολο των φυσικών προσώπων που είναι μέλη του διοικητικού, διευθυντικού ή εποπτικού οργάνου του ή έχουν εξουσία εκπροσώπησης, λήψης αποφάσεων ή ελέγχου σε αυτόν.

Ως εκπρόσωπος του οικονομικού φορέα νοείται ο νόμιμος εκπρόσωπος αυτού, όπως προκύπτει από το ισχύον καταστατικό ή το πρακτικό εκπροσώπησης του κατά τον χρόνο υποβολής της προσφοράς ή το αρμοδίως εξουσιοδοτημένο φυσικό πρόσωπο να εκπροσωπεί τον οικονομικό φορέα για διαδικασίες σύναψης συμβάσεων ή για συγκεκριμένη διαδικασία σύναψης σύμβασης.

Στην περίπτωση υποβολής προσφοράς από ένωση οικονομικών φορέων το ΕΕΕΣ υποβάλλεται χωριστά από κάθε μέλος της ένωσης.

Ο οικονομικός φορέας φέρει την ειδική υποχρέωση να δηλώσει, μέσω του ΕΕΕΣ,⁴⁸ την κατάστασή του σε σχέση με τους λόγους που προβλέπονται στο άρθρο 73 του ν. 4412/2016 και την παράγραφο 2.2.3 της παρούσας⁴⁹ και ταυτόχρονα να επικαλεσθεί και τυχόν ληφθέντα μέτρα προς αποκατάσταση της αξιοπιστίας του.

Ιδίως επισημαίνεται ότι κατά την απάντηση οικονομικού φορέα στο σχετικό πεδίο του ΕΕΕΣ για τυχόν σύναψη συμφωνιών με άλλους οικονομικούς φορείς με στόχο τη στρέβλωση του ανταγωνισμού, η συνδρομή περιστάσεων, όπως η πάροδος της τριετούς περιόδου της ισχύος του λόγου αποκλεισμού (παραγράφου 10 του άρθρου 73) ή η εφαρμογή της διάταξης της παραγράφου 3β του άρθρου 44 του ν.

⁴⁴ Το ΕΕΕΣ περιλαμβάνει τα ακόλουθα Μέρη: Μέρος I Πληροφορίες σχετικά με τη διαδικασία σύναψης σύμβασης και την αναθέτουσα αρχή, Μέρος II Πληροφορίες σχετικά με τον οικονομικό φορέα, Μέρος III Κριτήρια αποκλεισμού, Μέρος IV Κριτήρια Επίλογής, Μέρος VI Τελικές δηλώσεις.

⁴⁵ Από τις 2-5-2019, παρέχεται η ηλεκτρονική υπηρεσία [Promitheus ESPDint \(https://espint.eprocurement.gov.gr/\)](https://espint.eprocurement.gov.gr/) <https://espd.eprocurement.gov.gr/> που προσφέρει τη δυνατότητα ηλεκτρονικής σύνταξης και διαχείρισης του Ευρωπαϊκού Ενιαίου Εγγράφου Σύμβασης (ΕΕΕΣ). Μπορείτε να δείτε τη σχετική ανακοίνωση στη Διαδικτυακή Πύλη του ΕΣΗΔΗΣ www.promitheus.gov.gr <https://portal.eprocurement.gov.gr/webcenter/portal/TestPortal>.

⁴⁶ ⁴⁷ ⁴⁸ ⁴⁹ ¹waxxxxzzΠρβλ και το Διορθωτικό (Επίσημη Εφημερίδα της Ευρωπαϊκής Ένωσης L 17/65 της 23ης Ιανουαρίου 2018) στον Εκτελεστικό Κανονισμό (ΕΕ) 2016/7 για την καθιέρωση του τυποποιημένου εντύπου για το Ευρωπαϊκό Ενιαίο Έγγραφο Προμήθειας, με το οποίο επιλύθηκαν τα σχετικά ζητήματα ορολογίας που υπήρχαν στο αρχικό επίσημο ελληνικό κείμενο του Εκτελεστικού Κανονισμού, Μπορείτε να δείτε το σχετικό Διορθωτικό στην ακόλουθη διαδρομή [https://eur-lex.europa.eu/legal-content/EL/TXT/HTML/?uri=CELEX:32016R0007R\(01\)&from=EL](https://eur-lex.europa.eu/legal-content/EL/TXT/HTML/?uri=CELEX:32016R0007R(01)&from=EL)

⁴⁶ Άρθρο 79Α παρ. 4 του ν. 4412/2016

⁴⁷ Άρθρο 79 παρ. 9 του ν. 4412/2016

⁴⁸ βλ. Δ.Ε.Ε. απόφαση της 19.6.2019, Meca, C-41/18, EU:C:2019:507, σκ. 28

⁴⁹ Βλ. ενδεικτικά ΣτΕ 754/2020, 753/2020 (Δ' Τμήμα)

3959/2011, σύμφωνα με την περ. γ της παραγράφου 2.2.3.4 της παρούσας, αναλύεται στο σχετικό πεδίο που προβάλλει κατόπιν θετικής απάντησης⁵⁰.

Όσον αφορά στις υποχρεώσεις του, ως προς την καταβολή φόρων ή εισφορών κοινωνικής ασφάλισης (περ. α' και β' της παρ. 2 του άρθρου 73 του ν. 4412/2016), αυτές θεωρείται ότι δεν έχουν αθετηθεί, εφόσον δεν έχουν καταστεί ληξιπρόθεσμες ή εφόσον έχουν υπαχθεί σε δεσμευτικό διακανονισμό που τηρείται. Στην περίπτωση αυτή, ο οικονομικός φορέας δεν υποχρεούται να απαντήσει καταφατικά στο σχετικό πεδίο του ΕΕΕΣ με το οποίο ερωτάται εάν ο οικονομικός φορέας έχει ανεκπλήρωτες υποχρεώσεις όσον αφορά στην καταβολή φόρων ή εισφορών κοινωνικής ασφάλισης ή, κατά περίπτωση, εάν έχει αθετήσει τις παραπάνω υποχρεώσεις του⁵¹.

Στην περίπτωση που ένας οικονομικός φορέας, δηλώνει ότι εμπίπτει σε μία από τις καταστάσεις της παρ. 2.2.3.1 και 2.2.3.4, εκτός από την περ. β' αυτής, για τις οποίες συντρέχει ο σχετικός λόγος αποκλεισμού, υποχρεούται, εφόσον επικαλεστεί μέτρα αυτοκάθαρσης για να αποδείξει την αξιοπιστία του, στο σχετικό πεδίο του ΕΕΕΣ, που εμφανίζεται κατόπιν της θετικής απάντησης που έδωσε περί συνδρομής κάποιου από τους ανωτέρω λόγους αποκλεισμού, να δηλώσει⁵²:

α. εάν τα μέτρα αυτοκάθαρσης, τα οποία έλαβε για τον συγκεκριμένο λόγο αποκλεισμού που έχει δηλώσει στο ΕΕΕΣ, έχουν ήδη κριθεί σε προγενέστερη διαδικασία στην οποία συμμετείχε, βάσει απόφασης που εκδόθηκε από την ίδια ή άλλη αναθέτουσα αρχή, κατόπιν γνωμοδότησης της Επιτροπής εξέτασης επανορθωτικών μέτρων.

β. εάν τα μέτρα κρίθηκαν ως επαρκή ή μη επαρκή, επισυνάπτοντας την απόφαση της περ. α με βάση την οποία έχουν κριθεί τα συγκεκριμένα μέτρα αυτοκάθαρσης. Περαιτέρω, δηλώνεται εάν η ως άνω απόφαση έχει καταστεί «δεσμευτική», με την έννοια ότι, είτε δεν έχουν ασκηθεί τα προβλεπόμενα μέσα έννομης προστασίας είτε ασκήθηκαν και έχει εκδοθεί σχετική απόφαση.

γ. στην περίπτωση που τα μέτρα έχουν κριθεί ως μη επαρκή, εάν έχει λάβει πρόσθετα μέτρα αυτοκάθαρσης μετά την ημερομηνία που εκδόθηκε η απόφαση της περ. α και σε περίπτωση που ισχύει το ανωτέρω να προβεί σε ανάλυσή τους, αναγράφοντας υποχρεωτικά και την ημερομηνία κατά την οποία αυτά ελήφθησαν.

Ειδικά στην περίπτωση που έχουν συμπεριληφθεί στα έγγραφα της σύμβασης δυνητικοί λόγοι αποκλεισμού, για τους οποίους δεν έχουν προβλεφθεί πεδία δήλωσης πληροφοριών στο Ευρωπαϊκό Ενιαίο Έγγραφο Σύμβασης (ΕΕΕΣ), σχετικά με την λήψη, εκ μέρους των οικονομικών φορέων, επανορθωτικών μέτρων, αυτά θα δηλώνονται (αναφέρονται) στην συμπληρωματική υπεύθυνη δήλωση της παρ. 9, του άρθρου 79 του ν. 4412/2016.

Επισημαίνεται, τέλος, ότι η δήλωση του οικονομικού φορέα περί μη ρωσικής εμπλοκής, περιλαμβάνεται σε διακριτή υπεύθυνη δήλωση ή, εναλλακτικά, στη συνοδευτική υπεύθυνη δήλωση που δύναται να υποβάλλεται μαζί με το ΕΕΕΣ. Το περιεχόμενο της δήλωσης προβλέπεται στο Παράρτημα ΙΧ της παρούσας.

⁵⁰ Παρ. 1 του άρθρου 79 του ν. 4412/2016, όπως τροποποιήθηκε με την παρ. 5 του άρθρου 235 του ν. 4635/2019.

⁵¹ Παρ. 2^Α άρθρου 73 σε συνδυασμό με την παρ. 8 του άρθρου 79 του ν. 4412/2016

⁵² Πρβλ. Άρθρο 5 της Υ.Α. υπ' αριθμ. 102080/24-10-2022 «Ρύθμιση θεμάτων σχετικά με την εξέταση επανορθωτικών μέτρων από την Επιτροπή της παρ. 9 του άρθρου 73 του ν. 4412/2016», ΦΕΚ Β/02-11-2022

2.2.9.2 Αποδεικτικά μέσα

A. Για την απόδειξη της μη συνδρομής λόγων αποκλεισμού κατ' άρθρο 2.2.3 και της πλήρωσης των κριτηρίων ποιοτικής επιλογής κατά τις παραγράφους 2.2.4, 2.2.5, 2.2.6 και 2.2.7, οι οικονομικοί φορείς προσκομίζουν τα δικαιολογητικά του παρόντος. Η προσκόμιση των εν λόγω δικαιολογητικών γίνεται κατά τα οριζόμενα στο άρθρο 3.2 από τον προσωρινό ανάδοχο. Η αναθέτουσα αρχή μπορεί να ζητεί από προσφέροντες, σε οποιοδήποτε χρονικό σημείο κατά τη διάρκεια της διαδικασίας, να υποβάλουν όλα ή ορισμένα δικαιολογητικά, όταν αυτό απαιτείται για την ορθή διεξαγωγή της διαδικασίας.

Οι οικονομικοί φορείς δεν υποχρεούνται να υποβάλλουν δικαιολογητικά ή άλλα αποδεικτικά στοιχεία, αν και στο μέτρο που η αναθέτουσα αρχή έχει τη δυνατότητα να λαμβάνει τα πιστοποιητικά ή τις συναφείς πληροφορίες απευθείας μέσω πρόσβασης σε εθνική βάση δεδομένων σε οποιοδήποτε κράτος - μέλος της Ένωσης, η οποία διατίθεται δωρεάν, όπως εθνικό μητρώο συμβάσεων, εικονικό φάκελο επιχείρησης, ηλεκτρονικό σύστημα αποθήκευσης εγγράφων ή σύστημα προεπιλογής. Η δήλωση για την πρόσβαση σε εθνική βάση δεδομένων εμπεριέχεται στο Ευρωπαϊκό Ενιαίο Έγγραφο Σύμβασης (ΕΕΕΣ), στο οποίο περιέχονται επίσης οι πληροφορίες που απαιτούνται για τον συγκεκριμένο σκοπό, όπως η ηλεκτρονική διεύθυνση της βάσης δεδομένων, τυχόν δεδομένα αναγνώρισης και, κατά περίπτωση, η απαραίτητη δήλωση συναίνεσης.

Οι οικονομικοί φορείς δεν υποχρεούνται να υποβάλουν δικαιολογητικά, όταν η αναθέτουσα αρχή που έχει αναθέσει τη σύμβαση διαθέτει ήδη τα ως άνω δικαιολογητικά και αυτά εξακολουθούν να ισχύουν⁵³.

Τα δικαιολογητικά του παρόντος υποβάλλονται και γίνονται αποδεκτά σύμφωνα με την παράγραφο 2.4.2.5. και 3.2 της παρούσας.

Τα αποδεικτικά έγγραφα συντάσσονται στην ελληνική γλώσσα ή συνοδεύονται από επίσημη μετάφρασή τους στην ελληνική γλώσσα σύμφωνα με την παράγραφο 2.1.4.

B. 1. Για την απόδειξη της μη συνδρομής των λόγων αποκλεισμού της παραγράφου 2.2.3 οι προσφέροντες οικονομικοί φορείς προσκομίζουν αντίστοιχα τα δικαιολογητικά που αναφέρονται παρακάτω. Οι οικονομικοί φορείς μεριμνούν να διαθέτουν πιστοποιητικά, τα οποία να καλύπτουν και τον χρόνο υποβολής της προσφοράς, προκειμένου να τα υποβάλουν, εφόσον αναδειχθούν προσωρινοί ανάδοχοι. Τα εν λόγω πιστοποιητικά υποβάλλονται μαζί με τα υπόλοιπα αποδεικτικά μέσα της παραγράφου 3.2 της παρούσας, από τον προσωρινό ανάδοχο, μέσω του υποσυστήματος, στον φάκελο «δικαιολογητικά προσωρινού αναδόχου».

Αν το αρμόδιο για την έκδοση των ανωτέρω κράτος-μέλος ή χώρα δεν εκδίδει τέτοιου είδους έγγραφα ή πιστοποιητικά ή όπου το έγγραφο ή τα πιστοποιητικά αυτά δεν καλύπτουν όλες τις περιπτώσεις που αναφέρονται στις παραγράφους 2.2.3.1 και 2.2.3.2 περ. α' και β', καθώς και στην περ. β' της παραγράφου 2.2.3.3, τα έγγραφα ή τα πιστοποιητικά μπορεί να αντικαθίστανται από ένορκη βεβαίωση ή, στα κράτη - μέλη ή στις χώρες όπου δεν προβλέπεται ένορκη βεβαίωση, από υπεύθυνη δήλωση του ενδιαφερομένου ενώπιον αρμόδιας δικαστικής ή διοικητικής αρχής, συμβολαιογράφου ή αρμόδιου επαγγελματικού ή εμπορικού οργανισμού του κράτους - μέλους ή της χώρας καταγωγής ή της χώρας όπου είναι εγκατεστημένος ο οικονομικός φορέας. Οι αρμόδιες δημόσιες αρχές παρέχουν, όπου κρίνεται αναγκαίο, επίσημη δήλωση στην οποία αναφέρεται ότι δεν εκδίδονται τα έγγραφα ή τα πιστοποιητικά της παρούσας παραγράφου ή ότι τα έγγραφα αυτά δεν καλύπτουν όλες τις περιπτώσεις που αναφέρονται στις παραγράφους 2.2.3.1 και 2.2.3.2 περ. α' και β', καθώς και στην περ. β' της παραγράφου 2.2.3.3. Οι επίσημες δηλώσεις καθίστανται διαθέσιμες μέσω του επιγραμμικού αποθετηρίου πιστοποιητικών (e-Certis) του άρθρου 81 του ν. 4412/2016 (κατ' εφαρμογή του άρθρου 308 ν. 4412/2016).

⁵³ Άρθρο 79 παρ. 6 ν. 4412/2016.

Ειδικότερα οι οικονομικοί φορείς προσκομίζουν:

α) για την παράγραφο 2.2.3.1 απόσπασμα του σχετικού μητρώου, όπως του ποινικού μητρώου ή, ελλείψει αυτού, ισοδύναμο έγγραφο που εκδίδεται από αρμόδια δικαστική ή διοικητική αρχή του κράτους-μέλους ή της χώρας καταγωγής ή της χώρας όπου είναι εγκατεστημένος ο οικονομικός φορέας, από το οποίο προκύπτει ότι πληρούνται αυτές οι προϋποθέσεις, που έχει εκδοθεί έως τρεις (3) μήνες πριν από την υποβολή του.

Η υποχρέωση προσκόμισης του ως άνω αποσπάσματος αφορά και στα μέλη του διοικητικού, διευθυντικού ή εποπτικού οργάνου του εν λόγω οικονομικού φορέα ή στα πρόσωπα που έχουν εξουσία εκπροσώπησης, λήψης αποφάσεων ή ελέγχου σε αυτό κατά τα ειδικότερα αναφερόμενα στην ως άνω παράγραφο 2.2.3.1,

β) για την παράγραφο 2.2.3.2 πιστοποιητικό που εκδίδεται από την αρμόδια αρχή του οικείου κράτους - μέλους ή χώρας, που είναι εν ισχύ κατά τον χρόνο υποβολής του, άλλως, στην περίπτωση που δεν αναφέρεται σε αυτό χρόνος ισχύος, που έχει εκδοθεί έως τρεις (3) μήνες πριν από την υποβολή του.

Ιδίως οι οικονομικοί φορείς που είναι εγκατεστημένοι στην Ελλάδα προσκομίζουν:

i) Για την απόδειξη της εκπλήρωσης των φορολογικών υποχρεώσεων της παραγράφου 2.2.3.2 περίπτωση (α) αποδεικτικό ενημερότητας εκδιδόμενο από την Α.Α.Δ.Ε..

ii) Για την απόδειξη της εκπλήρωσης των υποχρεώσεων προς τους οργανισμούς κοινωνικής ασφάλισης της παραγράφου 2.2.3.2 περίπτωση α' πιστοποιητικό εκδιδόμενο από τον e-ΕΦΚΑ.

iii) Για την παράγραφο 2.2.3.2 περίπτωση α', πλέον των ως άνω πιστοποιητικών, υπεύθυνη δήλωση ότι δεν έχει εκδοθεί δικαστική ή διοικητική απόφαση με τελεσίδικη και δεσμευτική ισχύ για την αθέτηση των υποχρεώσεων τους όσον αφορά στην καταβολή φόρων ή εισφορών κοινωνικής ασφάλισης.

γ) για την παράγραφο 2.2.3.3 περίπτωση β' πιστοποιητικό που εκδίδεται από την αρμόδια αρχή του οικείου κράτους - μέλους ή χώρας, το οποίο έχει εκδοθεί έως τρεις (3) μήνες πριν από την υποβολή του.

Ιδίως οι οικονομικοί φορείς που είναι εγκατεστημένοι στην Ελλάδα προσκομίζουν:

i) Ενιαίο Πιστοποιητικό Δικαστικής Φερεγγυότητας από το αρμόδιο Πρωτοδικείο, από το οποίο προκύπτει ότι δεν τελούν υπό πτώχευση, πτωχευτικό συμβιβασμό ή υπό αναγκαστική διαχείριση ή δικαστική εκκαθάριση ή ότι δεν έχουν υπαχθεί σε διαδικασία εξυγίανσης. Ειδικά για τη διαδικασία εξυγίανσης προσκομίζεται επιπλέον υπεύθυνη δήλωση του νόμιμου εκπροσώπου του οικονομικού φορέα ότι τηρούνται οι όροι της συμφωνίας εξυγίανσης. Για τις ΙΚΕ προσκομίζεται επιπλέον και πιστοποιητικό του Γ.Ε.Μ.Η. περί μη έκδοσης απόφασης λύσης ή κατάθεσης αίτησης λύσης του νομικού προσώπου, ενώ για τις ΕΠΕ προσκομίζεται επιπλέον πιστοποιητικό μεταβολών.

ii) Πιστοποιητικό του Γ.Ε.Μ.Η. από το οποίο προκύπτει ότι το νομικό πρόσωπο δεν έχει λυθεί και τεθεί υπό εκκαθάριση με απόφαση των εταίρων.

iii) Εκτύπωση της καρτέλας «Στοιχεία Μητρώου/ Επιχείρησης» από την ηλεκτρονική πλατφόρμα της Ανεξάρτητης Αρχής Δημοσίων Εσόδων, όπως αυτά εμφανίζονται στο taxinet, από την οποία να προκύπτει η μη αναστολή της επιχειρηματικής δραστηριότητάς τους.

Προκειμένου για τα σωματεία και τους συνεταιρισμούς, το Ενιαίο Πιστοποιητικό Δικαστικής Φερεγγυότητας εκδίδεται για τα σωματεία από το αρμόδιο Πρωτοδικείο, και για τους συνεταιρισμούς για

το χρονικό διάστημα έως τις 31.12.2019 από το Ειρηνοδικείο και μετά την παραπάνω ημερομηνία από το Γ.Ε.Μ.Η.

δ) Για τις λοιπές περιπτώσεις της παραγράφου 2.2.3.3, υπεύθυνη δήλωση του προσφέροντος οικονομικού φορέα ότι δεν συντρέχουν στο πρόσωπό του οι οριζόμενοι στην παράγραφο λόγοι αποκλεισμού⁵⁴.

ε) για την παράγραφο 2.2.3.8. υπεύθυνη δήλωση του προσφέροντος οικονομικού φορέα περί μη επιβολής σε βάρος του της κύρωσης του οριζόντιου αποκλεισμού, σύμφωνα τις διατάξεις της κείμενης νομοθεσίας.

στ) για την παράγραφο 2.2.3.4 δικαιολογητικά ονομαστικοποίησης των μετοχών⁵⁵, που καθορίζονται κατωτέρω, εφόσον ο προσωρινός ανάδοχος είναι ανώνυμη εταιρία ή νομικό πρόσωπο στη μετοχική σύνθεση του οποίου συμμετέχει ανώνυμη εταιρεία ή νομικό πρόσωπο της αλλοδαπής που αντιστοιχεί σε ανώνυμη εταιρεία⁵⁶ ⁵⁷ (πλην των περιπτώσεων που αναφέρθηκαν στην παρ. 2.2.3.4 της παρούσας ανωτέρω).

Συγκεκριμένα, προσκομίζονται:

i) Για την απόδειξη της εξαίρεσης από την υποχρέωση ονομαστικοποίησης των μετοχών τους κατά την περ. α) της παραγράφου 2.2.3.4 βεβαίωση του αρμοδίου Χρηματιστηρίου.

ii) Όσον αφορά την εξαίρεση της περ. β) της παραγράφου 2.2.3.4, για την απόδειξη του ελέγχου δικαιωμάτων ψήφου υπεύθυνη δήλωση της ελεγχόμενης εταιρείας και, εάν αυτή είναι διαφορετική του προσωρινού αναδόχου, πρόσθετη υπεύθυνη δήλωση του τελευταίου, στις οποίες αναφέρονται οι επιχειρήσεις επενδύσεων, οι εταιρείες διαχείρισης κεφαλαίων/ενεργητικού ή κεφαλαίων επιχειρηματικών συμμετοχών, ανά περίπτωση και το συνολικό ποσοστό των δικαιωμάτων ψήφου που ελέγχουν στην ελεγχόμενη από αυτές εταιρεία. Οι υπεύθυνες αυτές δηλώσεις συνοδεύονται υποχρεωτικά από βεβαίωση ή άλλο έγγραφο, από το οποίο προκύπτει ότι οι ελέγχουσες τα δικαιώματα ψήφου εταιρείες είναι εποπτευόμενες κατά τα οριζόμενα στην παράγραφο 2.2.3.4.

iii) Δικαιολογητικά ονομαστικοποίησης μετοχών του προσωρινού αναδόχου:

- Πιστοποιητικό αρμόδιας αρχής του κράτους της έδρας, από το οποίο να προκύπτει ότι οι μετοχές είναι ονομαστικές, που έχει εκδοθεί έως τριάντα (30) εργάσιμες ημέρες πριν από την υποβολή του.

- Αναλυτική κατάσταση με τα στοιχεία των μετόχων της εταιρείας και τον αριθμό των μετοχών κάθε μετόχου (μετοχολόγιο), όπως τα στοιχεία αυτά είναι καταχωρημένα στο βιβλίο μετόχων της εταιρείας, το πολύ τριάντα (30) εργάσιμες ημέρες πριν από την ημέρα υποβολής της προσφοράς.

Ειδικότερα:

- Όσον αφορά στις **εγκατεστημένες στην Ελλάδα ανώνυμες εταιρείες** υποβάλλεται πιστοποιητικό του Γ.Ε.Μ.Η. από το οποίο να προκύπτει ότι οι μετοχές τους είναι ονομαστικές και αναλυτική κατάσταση με τα στοιχεία των μετόχων της εταιρείας και τον αριθμό των μετοχών κάθε μετόχου (μετοχολόγιο), όπως τα στοιχεία αυτά είναι καταχωρημένα στο βιβλίο μετόχων της εταιρείας, το πολύ τριάντα (30) εργάσιμες ημέρες πριν από την ημέρα υποβολής της προσφοράς.

⁵⁴ Άρθρο 306 σε συνδυασμό με την παρ. 4 του άρθρου 74 του ν. 4412/2016

⁵⁵ Άρθρο 8 ν. 3310/2005 και π.δ. 82/1996.

⁵⁶ Για τις αλλοδαπές ανώνυμες εταιρείες ιδρυθείσες σε κράτος μέλος της ΕΕ σχετικό είναι το Παράρτημα Ι της οδηγίας 2012/30/ΕΕ (L315/91) με την οποία αναδιατυπώθηκε η Οδηγία 77/91/ΕΟΚ (Επίσημη Εφημερίδα των Ευρωπαϊκών Κοινοτήτων αρ Ν26/1)

⁵⁷ Πρβλ ΣτΕ 303/2020 (Επταμελής)

- Όσον αφορά στις **αλλοδαπές ανώνυμες εταιρίες ή αλλοδαπά νομικά πρόσωπα που αντιστοιχούν σε ανώνυμες εταιρίες:**

A) εφόσον έχουν κατά το δίκαιο της έδρας τους ονομαστικές μετοχές, προσκομίζουν :

i) Πιστοποιητικό αρμόδιας αρχής του κράτους της έδρας, από το οποίο να προκύπτει ότι οι μετοχές τους είναι ονομαστικές

ii) Αναλυτική κατάσταση μετόχων, με τον αριθμό των μετοχών του κάθε μετόχου, όπως τα στοιχεία αυτά είναι καταχωρημένα στο βιβλίο μετόχων της εταιρείας, με ημερομηνία το πολύ 30 εργάσιμες ημέρες πριν την υποβολή της προσφοράς.

iii) Κάθε άλλο στοιχείο από το οποίο να προκύπτει η ονομαστικοποίηση μέχρι φυσικού προσώπου των μετοχών, που έχει συντελεστεί τις τελευταίες 30 (τριάντα) εργάσιμες ημέρες πριν την υποβολή της προσφοράς.

B) εφόσον δεν έχουν υποχρέωση ονομαστικοποίησης μετοχών ή δεν προβλέπεται η ονομαστικοποίηση των μετοχών, προσκομίζουν:

i) βεβαίωση περί μη υποχρέωσης ονομαστικοποίησης των μετοχών από αρμόδια αρχή, εφόσον υπάρχει σχετική πρόβλεψη, διαφορετικά προσκομίζεται υπεύθυνη δήλωση του διαγωνιζόμενου. Για την περίπτωση μη πρόβλεψης ονομαστικοποίησης προσκομίζεται υπεύθυνη δήλωση του διαγωνιζόμενου

ii) έγκυρη και ενημερωμένη κατάσταση προσώπων που κατέχουν τουλάχιστον 1% των μετοχών ή δικαιωμάτων ψήφου,

iii) εάν δεν τηρείται τέτοια κατάσταση, προσκομίζεται σχετική κατάσταση προσώπων, που κατέχουν τουλάχιστον ένα τοις εκατό (1%) των μετοχών ή δικαιωμάτων ψήφου, σύμφωνα με την τελευταία Γενική Συνέλευση, αν τα πρόσωπα αυτά είναι γνωστά στην εταιρεία. Σε αντίθετη περίπτωση, η εταιρεία αιτιολογεί τους λόγους που δεν είναι γνωστά τα ως άνω πρόσωπα, η δε αναθέτουσα αρχή δεν διαθέτει διακριτική ευχέρεια κατά την κρίση της αιτιολογίας αυτής. Δύναται, ωστόσο, να αποδείξει τη δυνατότητα υποβολής της κατάστασης μετόχων, και μόνο στην περίπτωση αυτή η εταιρεία αποκλείεται από την παρούσα διαδικασία.

Όλα τα ανωτέρω έγγραφα πρέπει να είναι επικυρωμένα από την κατά νόμον αρμόδια αρχή του κράτους της έδρας του υποψηφίου και να συνοδεύονται από επίσημη μετάφραση στην ελληνική.

Ελλείψεις στα δικαιολογητικά ονομαστικοποίησης των μετοχών συμπληρώνονται κατά την παράγραφο 3.1.2 της παρούσας.

Η αναθέτουσα αρχή ελέγχει επίσης, επί ποινή απαραδέκτου της προσφοράς, εάν στη διαδικασία συμμετέχει εξωχώρια εταιρεία από «μη συνεργάσιμα κράτη στον φορολογικό τομέα» κατά την έννοια των παρ. 3 και 4 του άρθρου 65 του ν. 4172/2013, καθώς και από κράτη που έχουν προνομιακό φορολογικό καθεστώς, όπως αυτά ορίζονται στον κατάλογο της απόφασης της παρ. 7 του άρθρου 65 του ως άνω Κώδικα, κατά τα αναφερόμενα στην περίπτωση α' της παραγράφου 4 του άρθρου 4 του ν. 3310/2005.

Περαιτέρω, πριν την υπογραφή της σύμβασης υποβάλλεται η υπεύθυνη δήλωση της κοινής απόφασης των Υπουργών Ανάπτυξης και Επικρατείας 20977/23-8-2007 (Β' 1673) «Δικαιολογητικά για την τήρηση των μητρώων του ν. 3310/2005 όπως τροποποιήθηκε με το ν. 3414/2005».

(ζ) Για την παράγραφο 2.2.3.9, υποβάλλεται από τον προσωρινό ανάδοχο, μαζί με τα υπόλοιπα δικαιολογητικά κατακύρωσης, υπεύθυνη δήλωση, στην οποία δηλώνεται ότι δεν συντρέχουν οι

καταστάσεις ρωσικής εμπλοκής που περιγράφονται στην εν λόγω παράγραφο (υπόδειγμα του περιεχομένου της υπεύθυνης δήλωσης περιλαμβάνεται στο Παράρτημα ΙΧ της παρούσας Διακήρυξης). Η υπεύθυνη δήλωση υπογράφεται από τον νόμιμο εκπρόσωπο του οικονομικού φορέα, σύμφωνα με τα προβλεπόμενα στο άρθρο 79Α του ν. 4412/2016.

B.2. Για την απόδειξη της απαίτησης του άρθρου 2.2.4. (απόδειξη καταλληλότητας για την άσκηση επαγγελματικής δραστηριότητας) προσκομίζουν πιστοποιητικό/βεβαίωση του οικείου επαγγελματικού ή εμπορικού μητρώου του κράτους εγκατάστασης. Οι οικονομικοί φορείς που είναι εγκατεστημένοι σε κράτος μέλος της Ευρωπαϊκής Ένωσης προσκομίζουν πιστοποιητικό/βεβαίωση του αντίστοιχου επαγγελματικού ή εμπορικού μητρώου του Παραρτήματος XI του Προσαρτήματος Α' του ν. 4412/2016, με το οποίο πιστοποιείται αφενός η εγγραφή τους σε αυτό και αφετέρου το ειδικό επάγγελμά τους. Στην περίπτωση που χώρα δεν τηρεί τέτοιο μητρώο, το έγγραφο ή το πιστοποιητικό μπορεί να αντικαθίσταται από ένορκη βεβαίωση ή, στα κράτη - μέλη ή στις χώρες όπου δεν προβλέπεται ένορκη βεβαίωση, από υπεύθυνη δήλωση του ενδιαφερομένου ενώπιον αρμόδιας δικαστικής ή διοικητικής αρχής, συμβολαιογράφου ή αρμόδιου επαγγελματικού ή εμπορικού οργανισμού της χώρας καταγωγής ή της χώρας όπου είναι εγκατεστημένος ο οικονομικός φορέας ότι δεν τηρείται τέτοιο μητρώο και ότι ασκεί τη δραστηριότητα που απαιτείται για την εκτέλεση του αντικειμένου της υπό ανάθεση σύμβασης.⁵⁸

Οι εγκατεστημένοι στην Ελλάδα οικονομικοί φορείς προσκομίζουν βεβαίωση εγγραφής στο Βιοτεχνικό ή Εμπορικό ή Βιομηχανικό Επιμελητήριο ή στο Μητρώο Κατασκευαστών Αμυντικού Υλικού ή πιστοποιητικό που εκδίδεται από την οικεία υπηρεσία του Γ.Ε.Μ.Η. των ως άνω Επιμελητηρίων. Για την απόδειξη άσκησης γεωργικού ή κτηνοτροφικού επαγγέλματος, οι αναθέτουσες αρχές απαιτούν σχετική βεβαίωση άσκησης επαγγέλματος, από αρμόδια διοικητική αρχή ή αρχή Οργανισμού Τοπικής Αυτοδιοίκησης.

Επισημαίνεται ότι, τα δικαιολογητικά που αφορούν στην απόδειξη της απαίτησης του άρθρου 2.2.4 (απόδειξη καταλληλότητας για την άσκηση επαγγελματικής δραστηριότητας) γίνονται αποδεκτά, εφόσον έχουν εκδοθεί έως τριάντα (30) εργάσιμες ημέρες πριν από την υποβολή τους, εκτός εάν, σύμφωνα με τις ειδικότερες διατάξεις αυτών, φέρουν συγκεκριμένο χρόνο ισχύος.

B.3. Για την απόδειξη της οικονομικής και χρηματοοικονομικής επάρκειας της παραγράφου 2.2.5 οι οικονομικοί φορείς προσκομίζουν ισολογισμούς των τριών τελευταίων οικονομικών χρήσεων (έτη 2020, 2021 και 2022) και πίνακα τεκμηρίωσης στον οποίο θα αναφέρονται το έτος (οικονομική χρήση) και ο μέσος ετήσιος κύκλος εργασιών.

Πίνακας Β.1 : Μέσος Ετήσιος Κύκλος Εργασιών τριετίας

Μέλος	Μέσος Ετήσιος Κύκλος Εργασιών 2020	Μέσος Ετήσιος Κύκλος Εργασιών 2021	Μέσος Ετήσιος Κύκλος Εργασιών 2022	Μέσος Γενικός Ετήσιος Κύκλος Εργασιών Τριετίας
Μέλος 1	Κύκλος Εργασιών Μέλους 1	Κύκλος Εργασιών Μέλους 1	Κύκλος Εργασιών Μέλους 1	
	Ποσοστό Συμμετοχής Μέλους 1 (%)	Ποσοστό Συμμετοχής Μέλους 1 (%)	Ποσοστό Συμμετοχής Μέλους 1 (%)	
	Αναλογούν Κύκλος Εργασιών Μέλους 1	Αναλογούν Κύκλος Εργασιών Μέλους 1	Αναλογούν Κύκλος Εργασιών Μέλους 1	
Μέλος 2	Κύκλος Εργασιών Μέλους 2	Κύκλος Εργασιών Μέλους 2	Κύκλος Εργασιών Μέλους 2	
	Ποσοστό Συμμετοχής	Ποσοστό Συμμετοχής	Ποσοστό Συμμετοχής	

⁵⁸ Πρβλ. Παράρτημα XI Προσαρτήματος Α ν. 4412/2016. Επισημαίνεται ότι η Α.Α. απαιτεί στην εκάστοτε διακήρυξη, κατά περίπτωση, για τους εγκατεστημένους στην Ελλάδα οικονομικούς φορείς βεβαίωση εγγραφής σε ένα από τα σχετικά Επιμελητήρια/ Μητρώα, κατά περίπτωση .

	Μέλους 2 (%)	Μέλους 2 (%)	Μέλους 2 (%)	
	Αναλογούν Κύκλος Εργασιών Μέλους 2	Αναλογούν Κύκλος Εργασιών Μέλους 2	Αναλογούν Κύκλος Εργασιών Μέλους 2	
Μέλος ν	Κύκλος Εργασιών Μέλους ν	Κύκλος Εργασιών Μέλους ν	Κύκλος Εργασιών Μέλους ν	
	Ποσοστό Συμμετοχής Μέλους ν (%)	Ποσοστό Συμμετοχής Μέλους ν (%)	Ποσοστό Συμμετοχής Μέλους ν (%)	
	Αναλογούν Κύκλος Εργασιών Μέλους ν	Αναλογούν Κύκλος Εργασιών Μέλους ν	Αναλογούν Κύκλος Εργασιών Μέλους ν	
Αποτέλεσμα Ένωσης	Αναλογούν Κύκλος Εργασιών ΣΜέλους1....Μέλους ν			

Πίνακας Β.2: Αποτελέσματα ισολογισμών τελευταίας τριετίας

	Αποτέλεσμα ισολογισμού μέλους 2020	Αποτέλεσμα ισολογισμού μέλους 2021	Αποτέλεσμα ισολογισμού μέλους 2022
	Μέλος 1	Μέλος 1	Μέλος 1
	Μέλος 2	Μέλος 2	Μέλος 2
	Μέλος ν	Μέλος ν	Μέλος ν
Σύνολο:			

Πίνακας Β 3: Ίδια κεφάλαια

Μέλος	Ίδια Κεφάλαια
Μέλος 1	Ίδια κεφάλαια Μέλους 1
	Ποσοστό Συμμετοχής Μέλους 1 (%)
	Αναλογών Κύκλος Εργασιών Μέλους 1
Μέλος 2	Ίδια κεφάλαια Μέλους 2
	Ποσοστό Συμμετοχής Μέλους 2 (%)
	Αναλογών κύκλος εργασιών Μέλους 2
Μέλος ν	Ίδια κεφάλαια Μέλους ν
	Ποσοστό Συμμετοχής Μέλους ν (%)
	Αναλογών κύκλος εργασιών Μέλους ν
Αποτέλεσμα Ένωσης	Αναλογούντα ίδια κεφάλαια Μέλους 1...Μέλους ν

Εάν η επιχείρηση λειτουργεί ή ασκεί επιχειρηματική δραστηριότητα κατά χρονικό διάστημα μικρότερο των τριών ετών υποβάλλει δήλωση που αφορά τα σχετικά επίσημα στοιχεία που υπάρχουν κατά το διάστημα αυτό.

Στην περίπτωση που ο υποψήφιος Ανάδοχος είναι ένωση προσώπων, πρέπει να υποβάλει τα ανωτέρω έγγραφα χωριστά για καθένα από τα μέλη της. Στην περίπτωση αυτή επιτρέπεται η μερική κάλυψη των προϋποθέσεων από τα μέλη της Ένωσης αρκεί αυτές να καλύπτονται συνολικά.

Εάν ο οικονομικός φορέας, για βάσιμο λόγο, δεν είναι σε θέση να προσκομίσει τα ανωτέρω δικαιολογητικά, μπορεί να αποδεικνύει την οικονομική και χρηματοοικονομική του επάρκεια με οποιοδήποτε άλλο κατάλληλο έγγραφο.

B.4. Για την απόδειξη της τεχνικής και επαγγελματικής ικανότητας της παραγράφου 2.2.6 οι οικονομικοί φορείς προσκομίζουν τις βεβαιώσεις και τα λοιπά έγγραφα, σύμφωνα με τα οριζόμενα στην εν λόγω παράγραφο. Συγκεκριμένα, κάθε οικονομικός φορέας θα πρέπει να προσκομίσει τα παρακάτω:

α) Εμπειρία ότι έχουν εκτελέσει (ολοκληρώσει) κατά τη διάρκεια των τελευταίων τριών (3) ετών, τουλάχιστον μία (1) αντίστοιχη σύμβαση με αντικείμενο την Προμήθεια και Εγκατάσταση **για Πάρκο Τροχοσανίδας** ύψους κατά μέσο όρο τουλάχιστον ίση με το 35% της εκτιμώμενης αξίας της σύμβασης μη συμπεριλαμβανομένου ΦΠΑ.

β) Εμπειρία ότι έχουν εκτελέσει (ολοκληρώσει) κατά τη διάρκεια των τελευταίων τριών (3) ετών, να έχουν εκτελέσει (ολοκληρώσει) τουλάχιστον δύο (2) συμβάσεις με αντικείμενο την **Προμήθεια και Εγκατάσταση Καλλισθενικών Οργάνων Γυμναστικής ή Οργάνων εκγύμνασης εξωτερικού/υπαίθριου χώρου/ΑΜΕΑ**. Τουλάχιστον μία εκ των άνω συμβάσεων θα πρέπει να έχει ύψους κατά μέσο όρο τουλάχιστον ίση με το 50% της εκτιμώμενης αξίας του τμήματος «Καλλισθενικό Πάρκο» μη συμπεριλαμβανομένου ΦΠΑ.

Η εμπειρία θα αποδεικνύεται από αντίστοιχες βεβαιώσεις καλής εκτέλεσης των κυρίων του έργου. Γίνονται αποδεκτές βεβαιώσεις εμπειρίας που καλύπτουν είτε μεμονωμένα είτε συνδυαστικά τα παραπάνω με απαραίτητη προϋπόθεση τη σαφή, ποιοτικά και ποσοτικά περιγραφή των προϊόντων σύμφωνα με τα ανωτέρω.

Ως πέρας της απαιτούμενης εμπειρίας απόδειξης της τεχνικής και επαγγελματικής ικανότητας ορίζεται η καταληκτική ημερομηνία υποβολής προσφορών στο ΕΣΗΔΗΣ.

Επιπλέον, προσκομίζεται πίνακας τεκμηρίωσης με τις κυριότερες παραδόσεις που εκτέλεσε επιτυχώς. Εάν ο πελάτης είναι δημόσιος φορέας, ως αποδεικτικό στοιχείο υποβάλλεται αρμόδια βεβαίωση που συντάσσεται ή θεωρείται από την αρμόδια δημόσια αρχή. Εάν ο πελάτης είναι ιδιώτης, ως αποδεικτικό στοιχείο υποβάλλεται πιστοποιητικό που συντάσσει ο ιδιώτης. Από τα περιεχόμενα του πίνακα θα πρέπει να τεκμαίρεται η ελάχιστη απαίτηση της εμπειρίας που τίθεται στην παράγραφο 2.2.6 της παρούσης. Σε περίπτωση ανακριβών στοιχείων τηρούνται κατά Νόμο οι σχετικές διατάξεις. Ο πίνακας τεκμηρίωσης πρέπει να έχει την εξής μορφή:

A/A	ΠΕΛΑΤΗΣ	ΣΥΝΤΟΜΗ ΠΕΡΙΓΡΑΦΗ	ΠΡΟΥΠΟΛΟΓΙΣΜΟΣ	ΣΤΟΙΧΕΙΟ ΤΕΚΜΗΡΙΩΣΗΣ	Τύπος & αριθμός παραστατικού

Όπου:

- “ΕΤΑΙΡΕΙΑ”: Επωνυμία Πελάτη
- “ΣΤΟΙΧΕΙΟ ΤΕΚΜΗΡΙΩΣΗΣ”: πιστοποιητικό Δημόσιας Αρχής, πρωτόκολλο παραλαβής Δημόσιας Αρχής, δήλωση πελάτη-ιδιώτη, ηλεκτρονική διεύθυνση της διαθέσιμης υπηρεσίας κοκ.
- Αποδεδειγμένες υλοποιήσεις θα θεωρηθούν εκείνες για τις οποίες ο υποψήφιος ανάδοχος καταθέσει αντίστοιχες βεβαιώσεις καλής εκτέλεσης εργασιών ή πρωτόκολλα παραλαβής ή άλλο

ισοδύναμο έγγραφο από την εκάστοτε αναθέτουσα αρχή (πχ σύμβαση με τιμολόγιο πώλησης και παροχής υπηρεσιών).

- Ο Αναθέτων διατηρεί το δικαίωμα επαλήθευσης της ακρίβειας και αξιοπιστίας των δηλώσεων με απευθείας επικοινωνία με τους προσδιορισμένους πελάτες, τους οποίους αναφέρει ο Υποψήφιος Ανάδοχος.

γ) Να διαθέτει κατάλληλη στελέχωση (ομάδα έργου) που θα απασχοληθεί με το προσφερόμενο, με οποιαδήποτε σχέση εργασίας. Η Ομάδα έργου θα πρέπει να διαθέτει:

- Τουλάχιστον ένα (1) άτομο εξειδικευμένο ως τεχνικός εγκαταστάτης αθλητικού εξοπλισμού / οργάνων γυμναστικής εξωτερικού χώρου, πιστοποιημένο από φορέα πιστοποίησης προσώπων διαπιστευμένος σύμφωνα με το πρότυπο ISO 17024.

Για την τεκμηρίωση της απαίτησης η απαιτούμενη εμπειρία θα αποδεικνύεται με την προσκόμιση του ονομαστικού πιστοποιητικού του εξειδικευμένου ατόμου. Σε περίπτωση που μέλος της Ομάδας Έργου δεν είναι μόνιμο στέλεχος ή μέτοχος του οικονομικού φορέα για την τεκμηρίωση αρκεί η προσκόμιση Υπεύθυνης Δήλωσης ότι υπάρχει συμφωνία συνεργασίας για όλη την προβλεπόμενη διάρκεια του παρόντος έργου και ότι αποδέχεται τους όρους της παρούσας προκήρυξης.

B.5. Για την απόδειξη της συμμόρφωσής τους με πρότυπα διαχείρισης της παραγράφου 2.2.7 οι οικονομικοί φορείς προσκομίζουν αντίγραφα των εν λόγω πιστοποιήσεων σύμφωνα με τα οριζόμενα στην εν λόγω παράγραφο και πίνακα τεκμηρίωσης στον οποίο θα αναφέρονται ο φορέας πιστοποίησης, το πρότυπο διαχείρισης, ο σκοπός/ καλυπτόμενο αντικείμενο, ο αριθμός του πιστοποιητικού, η ημερομηνία αρχικής έκδοσης και η ημερομηνία λήξης αυτού. Συγκεκριμένα, προσκομίζεται πίνακας τεκμηρίωσης, σύμφωνα με το ακόλουθο υπόδειγμα:

A/A	ΦΟΡΕΑΣ ΠΙΣΤΟΠΟΙΗΣΗΣ	ΠΡΟΤΥΠΟ ΔΙΑΧΕΙΡΙΣΗΣ	ΣΚΟΠΟΣ/ ΚΑΛΥΠΤΟΜΕΝΟ ΑΝΤΙΚΕΙΜΕΝΟ	ΑΡ. ΠΙΣΤΟΠΟΙΗΤΙΚΟΥ	ΗΜΕΡΟΜΗΝΙΑ ΑΡΧΙΚΗΣ ΕΚΔΟΣΗΣ	ΗΜΕΡΟΜΗΝΙΑ ΛΗΞΗΣ

B.6. Για την απόδειξη της νόμιμης εκπροσώπησης, στις περιπτώσεις που ο οικονομικός φορέας είναι νομικό πρόσωπο και εγγράφεται υποχρεωτικά ή προαιρετικά, κατά την κείμενη νομοθεσία, και δηλώνει την εκπροσώπηση και τις μεταβολές της σε αρμόδια αρχή (πχ ΓΕΜΗ), προσκομίζει σχετικό πιστοποιητικό ισχύουσας εκπροσώπησης, το οποίο πρέπει να έχει εκδοθεί έως τριάντα (30) εργάσιμες ημέρες πριν από την υποβολή του, εκτός αν αυτό φέρει συγκεκριμένο χρόνο ισχύος.

Ειδικότερα για τους ημεδαπούς οικονομικούς φορείς προσκομίζονται:

ι) **για την απόδειξη της νόμιμης εκπροσώπησης**, στις περιπτώσεις που ο οικονομικός φορέας είναι νομικό πρόσωπο και υποχρεούται, κατά την κείμενη νομοθεσία, να δηλώνει την εκπροσώπηση και τις μεταβολές της στο ΓΕΜΗ⁵⁹, προσκομίζει σχετικό πιστοποιητικό ισχύουσας εκπροσώπησης⁶⁰, το οποίο πρέπει να έχει εκδοθεί έως τριάντα (30) εργάσιμες ημέρες πριν από την υποβολή του.

⁵⁹ Σύμφωνα με το άρθρο 16 του ν. 4919/2022, στο ΓΕΜΗ εγγράφονται υποχρεωτικά:

- α) Η Ανώνυμη Εταιρεία (Α.Ε.) του ν. [4548/2018 \(Α' 104\)](#),
- β) η Εταιρεία Περιορισμένης Ευθύνης (Ε.Π.Ε.) του ν. [3190/1955 \(Α' 91\)](#),
- γ) η Ιδιωτική Κεφαλαιουχική Εταιρεία (Ι.Κ.Ε.) του ν. [4072/2012 \(Α' 86\)](#),

ii) Για την **απόδειξη της νόμιμης σύστασης και των μεταβολών** του νομικού προσώπου γενικό πιστοποιητικό μεταβολών του ΓΕΜΗ, εφόσον έχει εκδοθεί έως τρεις (3) μήνες πριν από την υποβολή του.

Στις λοιπές περιπτώσεις τα κατά περίπτωση νομιμοποιητικά έγγραφα σύστασης και νόμιμης εκπροσώπησης (όπως καταστατικά, πιστοποιητικά μεταβολών, αντίστοιχα ΦΕΚ, αποφάσεις συγκρότησης οργάνων διοίκησης σε σώμα, κλπ., ανάλογα με τη νομική μορφή του οικονομικού φορέα), συνοδευόμενα από υπεύθυνη δήλωση του νόμιμου εκπροσώπου ότι εξακολουθούν να ισχύουν κατά την υποβολή τους.

Σε περίπτωση που για τη διενέργεια της παρούσας διαδικασίας ανάθεσης έχουν χορηγηθεί εξουσίες σε πρόσωπο πλέον αυτών που αναφέρονται στα παραπάνω έγγραφα, προσκομίζεται επιπλέον απόφαση-πρακτικό του αρμόδιου καταστατικού οργάνου διοίκησης του νομικού προσώπου με την οποία χορηγήθηκαν οι σχετικές εξουσίες. Όσον αφορά τα φυσικά πρόσωπα, εφόσον έχουν χορηγηθεί εξουσίες σε τρίτα πρόσωπα, προσκομίζεται εξουσιοδότηση του οικονομικού φορέα.

Οι αλλοδαποί οικονομικοί φορείς προσκομίζουν τα προβλεπόμενα, κατά τη νομοθεσία της χώρας εγκατάστασης, αποδεικτικά έγγραφα και εφόσον δεν προβλέπονται, υπεύθυνη δήλωση του νόμιμου εκπροσώπου, από την οποία αποδεικνύονται τα ανωτέρω ως προς τη νόμιμη σύσταση, μεταβολές και εκπροσώπηση του οικονομικού φορέα.

-
- δ) η Ομόρρυθμη και Ετερόρρυθμη (απλή ή κατά μετοχές) Εταιρεία του ν. [4072/2012](#),
ε) ο Αστικός Συνεταιρισμός του ν. [1667/1986 \(Α' 196\)](#), στον οποίο περιλαμβάνονται ο αλληλασφαλιστικός, ο πιστωτικός, ο οικοδομικός συνεταιρισμός και η ενεργειακή κοινότητα,
στ) η Κοινωνική Συνεταιριστική Επιχείρηση (Κοιν.Σ.ΕΠ.) και ο Συνεταιρισμός Εργαζομένων του ν. [4430/2016 \(Α' 205\)](#),
ζ) ο Κοινωνικός Συνεταιρισμός Περιορισμένης Ευθύνης (Κοιν.Σ.Π.Ε.) του [άρθρου 12](#) του ν. [2716/1999 \(Α' 96\)](#),
η) η Αστική Εταιρεία με οικονομικό σκοπό του άρθρου 784 ΑΚ και του [άρθρου 270](#) του ν. [4072/2012](#),
θ) ο Ευρωπαϊκός Όμιλος Οικονομικού Σκοπού του Κανονισμού (ΕΟΚ) 2137/1985/ΕΟΚ (L 199, διορθωτικό L 247) που έχει την έδρα του στην ημεδαπή,
ι) η Ευρωπαϊκή Εταιρεία του Κανονισμού (ΕΚ) 2157/2001 (L 294) που έχει την έδρα της στην ημεδαπή,
ια) η Ευρωπαϊκή Συνεταιριστική Εταιρεία του Κανονισμού (ΕΚ) 1435/2003 (L 207), που έχει την έδρα της στην ημεδαπή,
ιβ) τα υποκαταστήματα ή πρακτορεία που διατηρούν στην ημεδαπή οι αλλοδαπές εταιρείες με τη μορφή της ανώνυμης εταιρείας, της εταιρείας περιορισμένης ευθύνης και της ετερόρρυθμης κατά μετοχές εταιρείας που έχουν την έδρα τους σε κράτος μέλος της Ευρωπαϊκής Ένωσης (ΕΕ),
ιγ) τα υποκαταστήματα ή τα πρακτορεία που διατηρούν στην ημεδαπή οι αλλοδαπές εταιρείες που έχουν έδρα σε τρίτη χώρα και έχουν νομική μορφή ανάλογη με εκείνη των αλλοδαπών εταιρειών που αναφέρεται στην περ. ιβ),
ιδ) τα υποκαταστήματα ή τα πρακτορεία, μέσω των οποίων ενεργούν εμπορικές πράξεις στην ημεδαπή τα φυσικά ή νομικά πρόσωπα ή ενώσεις προσώπων που έχουν την κύρια εγκατάσταση ή την έδρα τους στην αλλοδαπή και δεν εμπίπτουν στις περ. ιβ) και ιγ),
ιε) η κοινοπραξία του [άρθρου 293](#) του ν. [4072/2012](#),
ιστ) οι ατομικές επιχειρήσεις με εγκατάσταση στην ημεδαπή και σκοπό το κέρδος που:
ιστα) διενεργούν εμπορικές πράξεις στο όνομά τους, κατά σύνηθες επάγγελμα, ή
ιστβ) διαθέτουν αγαθά ή υπηρεσίες ή διαμεσολαβούν στη διάθεση αυτών με επιχειρηματικό κίνδυνο, μέσω οργανωμένης υποδομής ή μέσω εκμετάλλευσης της εργασίας τρίτων προσώπων.

Στο Γ.Ε.ΜΗ. μπορούν να εγγράφονται προαιρετικά οι αγροτικοί συνεταιρισμοί του ν. [4673/2020 \(Α' 52\)](#).

Δεν εγγράφονται στο Γ.Ε.ΜΗ.:

- α) οι αστικές εταιρείες για την άσκηση επαγγελματικής δραστηριότητας δικηγόρων, συμβολαιογράφων και δικαστικών επιμελητών,
β) τα γραφεία ή υποκαταστήματα αλλοδαπών εταιρειών ή επιχειρήσεων που έχουν εγκατασταθεί στην Ελλάδα, σύμφωνα με το [άρθρο 25](#) του ν. [27/1975 \(Α' 77\)](#) και τον α.ν. [378/1968 \(Α' 82\)](#),
γ) η Ναυτική Εταιρεία που συστήνεται κατά τον ν. [959/1979 \(Α' 192\)](#) και η Ναυτιλιακή Εταιρεία Πλοίων Αναψυχής (Ν.Ε.Π.Α.) που συστήνεται κατά τον ν. [3182/2003 \(Α' 220\)](#),
δ) τα γραφεία αλλοδαπών εταιρειών που εγκαθίστανται στην Ελλάδα, σύμφωνα με τον α.ν. [89/1967 \(Α' 132\)](#).

⁶⁰ Το πιστοποιητικό Ισχύουσας Εκπροσώπησης (καταχωρίσεις μεταβολών εκπροσώπησης) παρουσιάζει τις σχετικές με τη διοίκηση και εκπροσώπηση της εταιρείας καταχωρίσεις/μεταβολές στο Γενικό Εμπορικό Μητρώο. Το Αναλυτικό Πιστοποιητικό Εκπροσώπησης παρουσιάζει τα στοιχεία των προσώπων που διοικούν και εκπροσωπούν την εταιρεία αυτή τη στιγμή, καθώς και το εύρος των αρμοδιοτήτων τους

Οι ως άνω υπεύθυνες δηλώσεις γίνονται αποδεκτές, εφόσον έχουν συνταχθεί μετά την κοινοποίηση της πρόσκλησης για την υποβολή των δικαιολογητικών.

Από τα ανωτέρω έγγραφα πρέπει να προκύπτουν η νόμιμη σύσταση του οικονομικού φορέα, όλες οι σχετικές τροποποιήσεις των καταστατικών, το/τα πρόσωπο/α που δεσμεύει/ουν νόμιμα την εταιρεία κατά την ημερομηνία διενέργειας του διαγωνισμού (νόμιμος εκπρόσωπος, δικαίωμα υπογραφής κλπ.), τυχόν τρίτοι, στους οποίους έχει χορηγηθεί εξουσία εκπροσώπησης, καθώς και η θητεία του/των ή/και των μελών του οργάνου διοίκησης/ νόμιμου εκπροσώπου.

B.7. Οι οικονομικοί φορείς που είναι εγγεγραμμένοι σε επίσημους καταλόγους⁶¹ που προβλέπονται από τις εκάστοτε ισχύουσες εθνικές διατάξεις ή διαθέτουν πιστοποίηση από οργανισμούς πιστοποίησης που συμμορφώνονται με τα ευρωπαϊκά πρότυπα πιστοποίησης, κατά την έννοια του Παραρτήματος VII του Προσαρτήματος Α' του ν. 4412/2016, μπορούν να προσκομίζουν στις αναθέτουσες αρχές πιστοποιητικό εγγραφής εκδιδόμενο από την αρμόδια αρχή ή το πιστοποιητικό που εκδίδεται από τον αρμόδιο οργανισμό πιστοποίησης.

Στα πιστοποιητικά αυτά αναφέρονται τα δικαιολογητικά βάσει των οποίων έγινε η εγγραφή των εν λόγω οικονομικών φορέων στον επίσημο κατάλογο ή η πιστοποίηση και η κατάταξη στον εν λόγω κατάλογο.

Η πιστοποιούμενη εγγραφή στους επίσημους καταλόγους από τους αρμόδιους οργανισμούς ή το πιστοποιητικό, που εκδίδεται από τον οργανισμό πιστοποίησης, συνιστά τεκμήριο καταλληλότητας όσον αφορά τις απαιτήσεις ποιοτικής επιλογής, τις οποίες καλύπτει ο επίσημος κατάλογος ή το πιστοποιητικό.

Οι οικονομικοί φορείς που είναι εγγεγραμμένοι σε επίσημους καταλόγους απαλλάσσονται από την υποχρέωση υποβολής των δικαιολογητικών που αναφέρονται στο πιστοποιητικό εγγραφής τους. Ειδικώς, όσον αφορά την καταβολή των εισφορών κοινωνικής ασφάλισης και των φόρων και τελών, προσκομίζονται πέραν της βεβαίωσης εγγραφής στον επίσημο κατάλογο και πιστοποιητικά, κατά τα οριζόμενα ανωτέρω στην περίπτωση B.1, υποπερ. i, ii και iii της περ. β.

B.8. Οι ενώσεις οικονομικών φορέων που υποβάλλουν κοινή προσφορά, υποβάλλουν τα παραπάνω, κατά περίπτωση δικαιολογητικά, για κάθε οικονομικό φορέα που συμμετέχει στην ένωση, σύμφωνα με τα ειδικότερα προβλεπόμενα στο άρθρο 19 παρ. 2 του ν. 4412/2016.

B.9. Στην περίπτωση που οικονομικός φορέας επιθυμεί να στηριχθεί στις ικανότητες άλλων φορέων, σύμφωνα με την παράγραφο 2.2.8 για την απόδειξη ότι θα έχει στη διάθεσή του τους αναγκαίους πόρους, προσκομίζει, ιδίως, σχετική έγγραφη δέσμευση των φορέων αυτών για τον σκοπό αυτό. Ειδικότερα, προσκομίζεται έγγραφο (συμφωνητικό ή σε περίπτωση νομικού προσώπου απόφαση του αρμοδίου οργάνου διοίκησης αυτού ή σε περίπτωση φυσικού προσώπου υπεύθυνη δήλωση), δυνάμει του οποίου αμφότεροι, διαγωνιζόμενος οικονομικός φορέας και τρίτος φορέας, εγκρίνουν τη μεταξύ τους συνεργασία για την κατά περίπτωση παροχή προς τον διαγωνιζόμενο της χρηματοοικονομικής ή/και τεχνικής ή/και επαγγελματικής ικανότητας του φορέα, ώστε αυτή να είναι στη διάθεση του διαγωνιζόμενου για την εκτέλεση της Σύμβασης. Η σχετική αναφορά πρέπει να είναι λεπτομερής και να αναφέρει κατ' ελάχιστον τους συγκεκριμένους πόρους που θα είναι διαθέσιμοι για την εκτέλεση της σύμβασης και τον τρόπο με τον οποίο θα χρησιμοποιηθούν αυτοί για την εκτέλεση της σύμβασης. Ο τρίτος θα δεσμεύεται ρητά ότι θα διαθέσει στον διαγωνιζόμενο τους συγκεκριμένους πόρους κατά τη διάρκεια της σύμβασης και ο διαγωνιζόμενος ότι θα κάνει χρήση αυτών σε περίπτωση που του ανατεθεί η σύμβαση.

Όταν οι οικονομικοί φορείς στηρίζονται στις ικανότητες άλλων φορέων όσον αφορά τα κριτήρια που σχετίζονται με την απαιτούμενη με τη διακήρυξη οικονομική και χρηματοοικονομική επάρκεια, οι εν λόγω

⁶¹ Άρθρο 83 ν. 4412/2016.

οικονομικοί φορείς και αυτοί στους οποίους στηρίζονται είναι από κοινού υπεύθυνοι για την εκτέλεση της σύμβασης. Σε περίπτωση που ο τρίτος διαθέτει χρηματοοικονομική επάρκεια, θα δηλώνει επίσης ότι καθίσταται από κοινού με τον διαγωνιζόμενο υπεύθυνος για την εκτέλεση της σύμβασης.

Σε περίπτωση που ο τρίτος διαθέτει στοιχεία τεχνικής ή επαγγελματικής καταλληλότητας που σχετίζονται με τους τίτλους σπουδών και τα επαγγελματικά προσόντα που ορίζονται στην περίπτωση στ' του Μέρους ΙΙ του Παραρτήματος ΧΙΙ του Προσαρτήματος Α του ν. 4412/2016 ή με την σχετική επαγγελματική εμπειρία, θα δεσμεύεται ότι θα εκτελέσει τις εργασίες ή υπηρεσίες για τις οποίες απαιτούνται οι συγκεκριμένες ικανότητες, δηλώνοντας το τμήμα της σύμβασης που θα εκτελέσει.

B.10. Στην περίπτωση που ο οικονομικός φορέας δηλώνει στην προσφορά του ότι θα κάνει χρήση υπεργολάβων, στις ικανότητες των οποίων δεν στηρίζεται, προσκομίζεται υπεύθυνη δήλωση του προσφέροντος με αναφορά του τμήματος της σύμβασης το οποίο προτίθεται να αναθέσει σε τρίτους υπό μορφή υπεργολαβίας και υπεύθυνη δήλωση των υπεργολάβων ότι αποδέχονται την εκτέλεση των εργασιών.

B.11. Επισημαίνεται ότι γίνονται αποδεκτές:

- οι ένορκες βεβαιώσεις που αναφέρονται στην παρούσα Διακήρυξη, εφόσον έχουν συνταχθεί έως τρεις (3) μήνες πριν από την υποβολή τους,
- οι υπεύθυνες δηλώσεις, εφόσον έχουν συνταχθεί μετά την κοινοποίηση της πρόσκλησης για την υποβολή των δικαιολογητικών. Σημειώνεται ότι δεν απαιτείται θεώρηση του γνησίου της υπογραφής τους.

2.3 Κριτήρια Ανάθεσης

2.3.1 Κριτήριο ανάθεσης

Το κριτήριο ανάθεσης είναι η πλέον συμφέρουσα από οικονομική άποψη προσφορά: **βάσει τιμής.**

2.4 Κατάρτιση - Περιεχόμενο Προσφορών

2.4.1 Γενικοί όροι υποβολής προσφορών

Οι προσφορές υποβάλλονται με βάση τις απαιτήσεις που ορίζονται στη Διακήρυξη και τα λοιπά τεύχη και παραρτήματα, για το σύνολο της προκηρυχθείσας ποσότητας της προμήθειας.

Δεν επιτρέπονται εναλλακτικές προσφορές.

Η ένωση Οικονομικών Φορέων υποβάλλει κοινή προσφορά, η οποία υπογράφεται υποχρεωτικά ηλεκτρονικά είτε από όλους τους Οικονομικούς Φορείς που αποτελούν την ένωση, είτε από εκπρόσωπό τους νομίμως εξουσιοδοτημένο. Στην προσφορά δηλώνεται η έκταση και το είδος της συμμετοχής του κάθε μέλους της ένωσης, συμπεριλαμβανομένης της κατανομής αμοιβής μεταξύ τους, καθώς και ο εκπρόσωπος/συντονιστής αυτής. Η εν λόγω δήλωση περιλαμβάνεται είτε στο ΕΕΕΣ (Μέρος ΙΙ. Ενότητα Α) είτε στη συνοδευτική αυτού υπεύθυνη δήλωση που δύναται να υποβάλλουν τα μέλη της ένωσης. Για την υπογραφή της προδικαστικής προσφυγής από τον εκπρόσωπο / συντονιστή της ένωσης απαιτείται ρητή εξουσιοδότηση. Η εν λόγω εξουσιοδότηση μπορεί να περιλαμβάνεται είτε στο ΕΕΕΣ (Μέρος ΙΙ. Ενότητα Α), είτε στη συνοδευτική αυτού υπεύθυνη δήλωση, είτε στα έγγραφα συμφωνίας των οικονομικών φορέων

για συμμετοχή στο διαγωνισμό ως ένωση, είτε στα πρακτικά των αρμοδίων οργάνων διοίκησης των μελών της ένωσης⁶².

Οι οικονομικοί φορείς μπορούν να αποσύρουν την προσφορά τους, πριν την καταληκτική ημερομηνία υποβολής προσφοράς, χωρίς να απαιτείται έγκριση εκ μέρους του αποφαινόμενου οργάνου της αναθέτουσας αρχής, υποβάλλοντας έγγραφη ειδοποίηση προς την αναθέτουσα αρχή μέσω της λειτουργικότητας «Επικοινωνία» του ΕΣΗΔΗΣ.⁶³

2.4.2 Χρόνος και Τρόπος υποβολής προσφορών

2.4.2.1. Οι προσφορές υποβάλλονται από τους ενδιαφερόμενους ηλεκτρονικά, μέσω του ΕΣΗΔΗΣ, μέχρι την καταληκτική ημερομηνία και ώρα που ορίζει η παρούσα διακήρυξη, στην Ελληνική Γλώσσα, σε ηλεκτρονικό φάκελο, σύμφωνα με τα αναφερόμενα στον ν.4412/2016, ιδίως στα άρθρα 36 και 37 και στην κατ' εξουσιοδότηση της παρ. 5 του άρθρου 36 του ν.4412/2016 εκδοθείσα υπ' αριθμ. 64233/08.06.2021 (Β'2453/ 09.06.2021) Κοινή Απόφαση των Υπουργών Ανάπτυξης και Επενδύσεων και Ψηφιακής Διακυβέρνησης, με θέμα «Ρυθμίσεις τεχνικών ζητημάτων που αφορούν την ανάθεση των Δημοσίων Συμβάσεων Προμηθειών και Υπηρεσιών με χρήση των επιμέρους εργαλείων και διαδικασιών του Εθνικού Συστήματος Ηλεκτρονικών Δημοσίων Συμβάσεων (ΕΣΗΔΗΣ)» (εφεξής Κ.Υ.Α. ΕΣΗΔΗΣ Προμήθειες και Υπηρεσίες).

Για τη συμμετοχή στον διαγωνισμό οι ενδιαφερόμενοι οικονομικοί φορείς απαιτείται να διαθέτουν προηγμένη ηλεκτρονική υπογραφή που υποστηρίζεται τουλάχιστον από αναγνωρισμένο (εγκεκριμένο) πιστοποιητικό, το οποίο χορηγήθηκε από πάροχο υπηρεσιών πιστοποίησης, ο οποίος περιλαμβάνεται στον κατάλογο εμπιστευσης που προβλέπεται στην απόφαση 2009/767/ΕΚ και σύμφωνα με τα οριζόμενα στον Κανονισμό (ΕΕ) 910/2014 και να εγγραφούν στο ΕΣΗΔΗΣ, σύμφωνα με την περ. β της παρ. 2 του άρθρου 37 του ν. 4412/2016 και τις διατάξεις του άρθρου 6 της Κ.Υ.Α. ΕΣΗΔΗΣ Προμήθειες και Υπηρεσίες.

2.4.2.2. Ο χρόνος υποβολής της προσφοράς μέσω του ΕΣΗΔΗΣ βεβαιώνεται αυτόματα από το ΕΣΗΔΗΣ με υπηρεσίες χρονοσήμανσης, σύμφωνα με τα οριζόμενα στο άρθρο 37 του ν. 4412/2016 και τις διατάξεις του άρθρου 10 της ως άνω κοινής υπουργικής απόφασης.

Μετά την παρέλευση της καταληκτικής ημερομηνίας και ώρας, δεν υπάρχει η δυνατότητα υποβολής προσφοράς στο ΕΣΗΔΗΣ. Σε περιπτώσεις τεχνικής αδυναμίας λειτουργίας του ΕΣΗΔΗΣ, η αναθέτουσα αρχή ρυθμίζει τα της συνέχειας του διαγωνισμού με αιτιολογημένη απόφασή της.⁶⁴

2.4.2.3. Οι οικονομικοί φορείς υποβάλλουν με την προσφορά τους τα ακόλουθα σύμφωνα με τις διατάξεις του άρθρου 13 της Κ.Υ.Α. ΕΣΗΔΗΣ Προμήθειες και Υπηρεσίες:

(α) έναν ηλεκτρονικό (υπο)φάκελο με την ένδειξη «Δικαιολογητικά Συμμετοχής –Τεχνική Προσφορά», στον οποίο περιλαμβάνεται το σύνολο των κατά περίπτωση απαιτούμενων δικαιολογητικών και η τεχνική προσφορά, σύμφωνα με τις διατάξεις της κείμενης νομοθεσίας και την παρούσα.

(β) έναν ηλεκτρονικό (υπο)φάκελο με την ένδειξη «Οικονομική Προσφορά», στον οποίο περιλαμβάνεται η οικονομική προσφορά του οικονομικού φορέα και το σύνολο των κατά περίπτωση απαιτούμενων δικαιολογητικών.

⁶² Πρβλ. ΔΕΦ Αθηνών, ΙΓ Τμήμα (Ακυρ.), 728/2023

⁶³ Άρθρο 15 ΚΥΑ ΕΣΗΔΗΣ Προμήθειες και Υπηρεσίες

⁶⁴ Άρθρο 37 παρ. 4 του ν. 4412/2016 και άρθρο 4 παρ. 2 Κ.Υ.Α. ΕΣΗΔΗΣ Προμήθειες και Υπηρεσίες.

Από τον Οικονομικό Φορέα σημαίνονται, με χρήση της σχετικής λειτουργικότητας του ΕΣΗΔΗΣ, τα στοιχεία εκείνα της προσφοράς του που έχουν εμπιστευτικό χαρακτήρα, σύμφωνα με τα οριζόμενα στο άρθρο 21 του ν. 4412/2016. Εφόσον ένας οικονομικός φορέας χαρακτηρίζει πληροφορίες ως εμπιστευτικές, λόγω ύπαρξης τεχνικού ή εμπορικού απορρήτου, στη σχετική δήλωσή του αναφέρει ρητά όλες τις σχετικές διατάξεις νόμου ή διοικητικές πράξεις που επιβάλλουν την εμπιστευτικότητα της συγκεκριμένης πληροφορίας.

Δεν χαρακτηρίζονται ως εμπιστευτικές, πληροφορίες σχετικά με τις τιμές μονάδας, τις προσφερόμενες ποσότητες, την οικονομική προσφορά και τα στοιχεία της τεχνικής προσφοράς που χρησιμοποιούνται για την αξιολόγησή της.

2.4.2.4. Εφόσον οι Οικονομικοί Φορείς καταχωρίσουν τα στοιχεία, με τα δεδομένα και συνημμένα ηλεκτρονικά αρχεία, που αφορούν δικαιολογητικά συμμετοχής-τεχνικής προσφοράς και οικονομικής προσφοράς τους στις αντίστοιχες ειδικές ηλεκτρονικές φόρμες του ΕΣΗΔΗΣ, στη συνέχεια, μέσω σχετικής λειτουργικότητας, εξάγουν αναφορές (εκτυπώσεις) σε μορφή ηλεκτρονικών αρχείων με μορφότυπο PDF, τα οποία αποτελούν συνοπτική αποτύπωση των καταχωρισμένων στοιχείων. Τα ηλεκτρονικά αρχεία των εν λόγω αναφορών (εκτυπώσεων) υπογράφονται ψηφιακά, σύμφωνα με τις προβλεπόμενες διατάξεις (περ. β της παρ. 2 του άρθρου 37) και επισυνάπτονται από τον Οικονομικό Φορέα στους αντίστοιχους υποφακέλους. Επισημαίνεται ότι η εξαγωγή και η επισύναψη των προαναφερθεισών αναφορών (εκτυπώσεων) δύναται να πραγματοποιείται για κάθε υποφάκελο ξεχωριστά, από τη στιγμή που έχει ολοκληρωθεί η καταχώριση των στοιχείων σε αυτόν⁶⁵.

2.4.2.5. Ειδικότερα, όσον αφορά τα συνημμένα ηλεκτρονικά αρχεία της προσφοράς, οι Οικονομικοί Φορείς τα καταχωρίζουν στους ανωτέρω (υπο)φακέλους μέσω του Υποσυστήματος, ως εξής :

Τα έγγραφα που καταχωρίζονται στην ηλεκτρονική προσφορά και δεν απαιτείται να προσκομισθούν και σε έντυπη μορφή, γίνονται αποδεκτά κατά περίπτωση, σύμφωνα με τα προβλεπόμενα στις διατάξεις:

α) είτε των άρθρων 13, 14 και 28 του ν. 4727/2020 (Α' 184) περί ηλεκτρονικών δημοσίων εγγράφων που φέρουν ηλεκτρονική υπογραφή ή σφραγίδα και, εφόσον πρόκειται για αλλοδαπά δημόσια ηλεκτρονικά έγγραφα, εάν φέρουν επισημείωση e-Apostille

β) είτε των άρθρων 15 και 27⁶⁶ του ν. 4727/2020 (Α' 184) περί ηλεκτρονικών ιδιωτικών εγγράφων που φέρουν ηλεκτρονική υπογραφή ή σφραγίδα

γ) είτε του άρθρου 11 του ν. 2690/1999 (Α' 45)⁶⁷,

⁶⁵ Άρθρο 13 παρ. 1.4 και 1.5 της Κ.Υ.Α. ΕΣΗΔΗΣ Προμήθειες και Υπηρεσίες

⁶⁶ Βλ. σχετικά με την ηλεκτρονική υπεύθυνη δήλωση το άρθρο εικοστό έβδομο της από 20.3.2020 Π.Ν.Π., (Α 68) - που κυρώθηκε με το άρθρο 1 του ν. 4683/2020 (Α' 83)-κατά τις παραγράφους 1 και 2 του οποίου: " Η υπεύθυνη δήλωση του άρθρου 8 του ν. 1599/1986 (Α' 75) μπορεί να συντάσσεται στην Ενιαία Ψηφιακή Πύλη της Δημόσιας Διοίκησης του άρθρου 52 του ν. 4635/2019, μέσω της ηλεκτρονικής εφαρμογής «e-Dilos». Η ηλεκτρονική υπεύθυνη δήλωση υποβάλλεται και γίνεται αποδεκτή σύμφωνα με τα οριζόμενα στο εικοστό τέταρτο άρθρο της παρούσας. 2. Η αυθεντικοποίηση που πραγματοποιείται για τη χρήση της ηλεκτρονικής εφαρμογής της παρ. 1 του παρόντος έχει την ίδια ισχύ με τη βεβαίωση γνήσιου υπογραφής του άρθρου 11 του ν. 2690/1999 (Α' 45). Η ημερομηνία που αναγράφεται στην προηγμένη ή εγκεκριμένη ηλεκτρονική σφραγίδα του Υπουργείου Ψηφιακής Διακυβέρνησης αντιστοιχεί στην ημερομηνία έκδοσης της ηλεκτρονικής υπεύθυνης δήλωσης. Εφόσον τηρούνται οι όροι του προηγούμενου εδαφίου, η ηλεκτρονική υπεύθυνη δήλωση, τόσο ως ηλεκτρονικό, όσο και ως έντυπο έγγραφο, συνιστά έγγραφο βέβαιης χρονολογίας".

⁶⁷ Βλ. σχετικά, τις παραγράφους 1 και 3 του άρθρου: «1. [...]Στις περιπτώσεις που ο νόμος απαιτεί βεβαίωση του γνήσιου της υπογραφής του ενδιαφερομένου, αρκεί η εγκεκριμένη ηλεκτρονική υπογραφή ή η εγκεκριμένη ηλεκτρονική σφραγίδα του ενδιαφερομένου, εφόσον το έγγραφο διακινείται ηλεκτρονικά» [...] 3. Τα ηλεκτρονικά έγγραφα υποβάλλονται και γίνονται αποδεκτά, σύμφωνα με τα οριζόμενα στα άρθρα 13 έως 15 του ν. 4727/2020 (Α' 184).

δ) είτε της παρ. 2 του άρθρου 37 του ν. 4412/2016, περί χρήσης ηλεκτρονικών υπογραφών σε ηλεκτρονικές διαδικασίες δημοσίων συμβάσεων,

ε) είτε της παρ. 8 του άρθρου 92 του ν. 4412/2016, περί συνυποβολής υπεύθυνης δήλωσης στην περίπτωση απλής φωτοτυπίας ιδιωτικών εγγράφων.⁶⁸

Επιπλέον, δεν προσκομίζονται σε έντυπη μορφή τα ΦΕΚ⁶⁹ και ενημερωτικά και τεχνικά φυλλάδια και άλλα έντυπα, εταιρικά ή μη, με ειδικό τεχνικό περιεχόμενο, δηλαδή έντυπα με αμιγώς τεχνικά χαρακτηριστικά, όπως αριθμούς, αποδόσεις σε διεθνείς μονάδες, μαθηματικούς τύπους και σχέδια.

Ειδικότερα, τα στοιχεία και δικαιολογητικά για τη συμμετοχή του Οικονομικού Φορέα στη διαδικασία καταχωρίζονται από αυτόν σε μορφή ηλεκτρονικών αρχείων με μορφότυπο PDF.

Έως την ημέρα και ώρα αποσφράγισης των προσφορών προσκομίζονται με ευθύνη του οικονομικού φορέα στην αναθέτουσα αρχή, σε έντυπη μορφή και σε κλειστό-ούς φάκελο-ους, στον οποίο αναγράφεται ο αποστολέας και ως παραλήπτης η Επιτροπή Διαγωνισμού του παρόντος διαγωνισμού, τα στοιχεία της ηλεκτρονικής προσφοράς του, τα οποία απαιτείται να προσκομισθούν σε πρωτότυπη μορφή. Τέτοια στοιχεία και δικαιολογητικά ενδεικτικά είναι :

α) η πρωτότυπη εγγυητική επιστολή συμμετοχής, πλην των περιπτώσεων που αυτή εκδίδεται ηλεκτρονικά, άλλως η προσφορά απορρίπτεται ως απαράδεκτη,

β) αυτά που δεν υπάγονται στις διατάξεις του άρθρου 11 παρ. 2 του ν. 2690/1999⁷⁰,

γ) ιδιωτικά έγγραφα τα οποία δεν έχουν επικυρωθεί από δικηγόρο ή δεν φέρουν θεώρηση από υπηρεσίες και φορείς της περίπτωσης α' της παρ. 2 του άρθρου 11 του ν. 2690/1999 ή δεν συνοδεύονται από υπεύθυνη δήλωση για την ακρίβειά τους, καθώς και

δ) τα αλλοδαπά δημόσια έντυπα έγγραφα που φέρουν την επισήμειωση της Χάγης (Apostille), ή προξενική θεώρηση και δεν έχουν επικυρωθεί από δικηγόρο⁷¹.

Σε περίπτωση μη υποβολής ενός ή περισσότερων από τα ως άνω στοιχεία και δικαιολογητικά που υποβάλλονται σε έντυπη μορφή, πλην της πρωτότυπης εγγύησης συμμετοχής, η αναθέτουσα αρχή δύναται να ζητήσει τη συμπλήρωση και υποβολή τους, σύμφωνα με το άρθρο 102 του ν. 4412/2016.

Στα αλλοδαπά δημόσια έγγραφα και δικαιολογητικά εφαρμόζεται η Συνθήκη της Χάγης της 5ης.10.1961, που κυρώθηκε με τον ν. 1497/1984 (Α'188), εφόσον συντάσσονται σε κράτη που έχουν προσχωρήσει στην ως άνω Συνθήκη, άλλως φέρουν προξενική θεώρηση. Απαλλάσσονται από την απαίτηση επικύρωσης (με Apostille ή Προξενική Θεώρηση) αλλοδαπά δημόσια έγγραφα όταν καλύπτονται από διμερείς ή πολυμερείς συμφωνίες που έχει συνάψει η Ελλάδα (ενδεικτικά «Σύμβαση νομικής συνεργασίας μεταξύ Ελλάδας και Κύπρου – 05.03.1984» (κυρωτικός ν.1548/1985, «Σύμβαση περί απαλλαγής από την επικύρωση ορισμένων πράξεων και εγγράφων – 15.09.1977» (κυρωτικός ν.4231/2014)). Επίσης, απαλλάσσονται από την απαίτηση επικύρωσης ή παρόμοιας διατύπωσης δημόσια έγγραφα που εκδίδονται από τις αρχές κράτους μέλους που υπάγονται στον Καν ΕΕ 2016/1191 για την απλούστευση των απαιτήσεων για την υποβολή ορισμένων δημοσίων εγγράφων στην ΕΕ, όπως, ενδεικτικά, το λευκό ποινικό μητρώο, υπό τον όρο ότι τα σχετικά με το γεγονός αυτό δημόσια έγγραφα εκδίδονται για πολίτη της Ένωσης από τις αρχές του κράτους μέλους της ιθαγένειάς του.

Επίσης, γίνονται υποχρεωτικά αποδεκτά ευκρινή φωτοαντίγραφα εγγράφων που έχουν εκδοθεί από αλλοδαπές αρχές και έχουν επικυρωθεί από δικηγόρο, σύμφωνα με τα προβλεπόμενα στην παρ. 2 περ. β'

⁶⁸ Ομοίως προβλέπεται και στην περίπτωση υποβολής αποδεικτικών στοιχείων, σύμφωνα με το άρθρο 80 παρ. 13 του ν.4412/2016. Πρβλ και άρθρο 13 παρ. 1.3.1 της Κ.Υ.Α. ΕΣΗΔΗΣ Προμήθειες και Υπηρεσίες

⁶⁹ Σύμφωνα με την περ. ε' της παρ. 2 του ν. 2690/1999 (ΚΔΔ), «ε. Για τα αντίγραφα των Φύλλων Εφημερίδας της Κυβερνήσεως (ΦΕΚ) που έχουν προέλθει από πρωτότυπο ΦΕΚ σε έντυπη μορφή ή από ΦΕΚ σε ηλεκτρονική μορφή που έχει καταχωριστεί στην ιστοσελίδα του Εθνικού Τυπογραφείου, ισχύουν ανάλογα οι ρυθμίσεις του άρθρου αυτού...».

⁷⁰ Ενδεικτικά συμβολαιογραφικές ένορκες βεβαιώσεις ή λοιπά συμβολαιογραφικά έγγραφα

⁷¹ Άρθρο 13 παρ. 1.6 της Κ.Υ.Α. ΕΣΗΔΗΣ Προμήθειες και Υπηρεσίες

του άρθρου 11 του ν. 2690/1999 “Κώδικας Διοικητικής Διαδικασίας”, όπως αντικαταστάθηκε ως άνω με το άρθρο 1 παρ.2 του ν.4250/2014.

Οι πρωτότυπες εγγυήσεις συμμετοχής, πλην των εγγυήσεων που εκδίδονται ηλεκτρονικά, προσκομίζονται, με ευθύνη του οικονομικού φορέα, σε κλειστό φάκελο, στον οποίο αναγράφεται ο αποστολέας, τα στοιχεία του παρόντος διαγωνισμού και ως παραλήπτης η Επιτροπή Διαγωνισμού, το αργότερο πριν την ημερομηνία και ώρα αποσφράγισης των προσφορών που ορίζεται στην παρ. 3.1 της παρούσας, άλλως η προσφορά απορρίπτεται ως απαράδεκτη, μετά από γνώμη της Επιτροπής Διαγωνισμού.

Η προσκόμιση των εγγυήσεων συμμετοχής πραγματοποιείται είτε με κατάθεση του ως άνω φακέλου στην υπηρεσία πρωτοκόλλου της αναθέτουσας αρχής, είτε με την αποστολή του ταχυδρομικώς, επί αποδείξει. Το βάρος απόδειξης της έγκαιρης προσκόμισης το φέρει ο οικονομικός φορέας. Το εμπρόθεσμο αποδεικνύεται με την επίκληση του αριθμού πρωτοκόλλου ή την προσκόμιση του σχετικού αποδεικτικού αποστολής κατά περίπτωση.

Στην περίπτωση που επιλεγεί η αποστολή του φακέλου της εγγύησης συμμετοχής ταχυδρομικώς, ο οικονομικός φορέας αναρτά, εφόσον δεν διαθέτει αριθμό έγκαιρης εισαγωγής του φακέλου του στο πρωτόκολλο της αναθέτουσας αρχής, το αργότερο έως την ημερομηνία και ώρα αποσφράγισης των προσφορών, μέσω της λειτουργικότητας «Επικοινωνία», το σχετικό αποδεικτικό στοιχείο προσκόμισης (αποδεικτικό κατάθεσης σε υπηρεσίες ταχυδρομείου- ταχυμεταφορών), προκειμένου να ενημερώσει την αναθέτουσα αρχή περί της τήρησης της υποχρέωσής του σχετικά με την (εμπρόθεσμη) προσκόμιση της εγγύησης συμμετοχής του στον παρόντα διαγωνισμό.

2.4.3 Περιεχόμενα Φακέλου «Δικαιολογητικά Συμμετοχής- Τεχνική Προσφορά»

2.4.3.1 Δικαιολογητικά Συμμετοχής

Τα στοιχεία και δικαιολογητικά για την συμμετοχή των προσφερόντων στη διαγωνιστική διαδικασία περιλαμβάνουν με ποινή αποκλεισμού⁷² τα ακόλουθα στοιχεία:

- α) το Ευρωπαϊκό Ενιαίο Έγγραφο Σύμβασης (Ε.Ε.Ε.Σ.), όπως προβλέπεται στην παρ. 1 και 3 του άρθρου 79 του ν. 4412/2016 και τη συνοδευτική υπεύθυνη δήλωση, με την οποία ο οικονομικός φορέας δύναται να διευκρινίζει τις πληροφορίες που παρέχει με το ΕΕΕΣ σύμφωνα με την παρ. 9 του ίδιου άρθρου,
- β) την εγγύηση συμμετοχής, όπως προβλέπεται στο άρθρο 72 του Ν.4412/2016 και τις παραγράφους 2.1.5 και 2.2.2 αντίστοιχα της παρούσας διακήρυξης.
- γ) Τα δικαιολογητικά των (υπό) παραγράφων Β.3, Β.4 και Β.5 της παραγράφου 2.2.9.2. Σε αυτά περιλαμβάνονται και οι πίνακες Τεκμηρίωσης Οικονομικής και Χρηματοοικονομικής επάρκειας (παράγραφοι 2.2.9.2.Β3 και 2.2.5 της παρούσας διακήρυξης), Τεχνικής και Επαγγελματικής Ικανότητας (παράγραφοι 2.2.9.2.Β4 και 2.2.6 της παρούσας διακήρυξης) όπως και τα Πρότυπα Διαχείρισης (παράγραφοι 2.2.9.2.Β5 και 2.2.7 της παρούσας διακήρυξης). Οι πίνακες τεκμηρίωσης των ανωτέρω κατηγοριών συντάσσονται σε ενιαίο έγγραφο το οποίο υπογράφεται ψηφιακά από τον προσφέροντα και όλα τα απαιτούμενα δικαιολογητικά όπως περιγράφονται στην παρ. 2.2.9
- δ) Υπ. Δήλωση του συμμετέχοντα μέσω της οποίας αποδέχεται ότι έχει μελετήσει λεπτομερώς όλα τα στοιχεία της προμήθειας και έχει λάβει πλήρη γνώση όλων των στοιχείων της διακήρυξης καθώς και των επιτόπιων συνθηκών που αφορούν την εκτέλεση της σύμβασης

⁷² Βλ. άρθρο 315 σε συνδυασμό με το άρθρο 93 του ν. 4412/2016

- ε) τη βεβαίωση γνώσης των τοπικών συνθηκών που θα χορηγηθεί από την Υπηρεσία σύμφωνα με τις απαιτήσεις του άρθρου 2.4.7 της παρούσας διακήρυξης
- ζ) Υπεύθυνη δήλωση του συμμετέχοντα όσον αφορά με το άρθρο 5ια του Κανονισμού Κυρώσεων:

«Δηλώνω υπεύθυνα ότι δεν υπάρχει ρωσική συμμετοχή στον οικονομικό φορέα που εκπροσωπώ και συμμετέχει στη διαδικασία ανάθεσης της παρούσας σύμβασης, σύμφωνα με τους περιορισμούς που περιλαμβάνονται στο άρθρο 5ια του κανονισμού του Συμβουλίου (ΕΕ) αριθ. 833/2014 της 31ης Ιουλίου 2014 σχετικά με περιοριστικά μέτρα λόγω των ενεργειών της Ρωσίας που αποσταθεροποιούν την κατάσταση στην Ουκρανία, όπως τροποποιήθηκε από τον με αριθ. 2022/576 Κανονισμό του Συμβουλίου (ΕΕ) της 8ης Απριλίου 2022.

Συγκεκριμένα δηλώνω ότι :

- (α) ο οικονομικός φορέας που εκπροσωπώ (και κανένας από τους οικονομικούς φορείς που εκπροσωπούν μέλη της κοινοπραξίας μας) δεν είναι Ρώσος υπήκοος, ούτε φυσικό ή νομικό πρόσωπο, οντότητα ή φορέας εγκατεστημένος στη Ρωσία,·
- (β) ο οικονομικός φορέας που εκπροσωπώ (και κανένας από τους οικονομικούς φορείς που εκπροσωπούν μέλη της κοινοπραξίας μας) δεν είναι νομικό πρόσωπο, οντότητα ή φορέας του οποίου τα δικαιώματα ιδιοκτησίας κατέχει άμεσα ή έμμεσα σε ποσοστό άνω του πενήντα τοις εκατό (50%) οντότητα αναφερόμενη στο στοιχείο α) της παρούσας παραγράφου,
- (γ) τόσο ο υπεύθυνος δηλώνων όσο και ο οικονομικός φορέας που εκπροσωπώ δεν είμαστε φυσικό ή νομικό πρόσωπο, οντότητα ή όργανο που ενεργεί εξ ονόματος ή κατ' εντολή οντότητας που αναφέρεται στο σημείο (α) ή (β) παραπάνω,
- δ) δεν υπάρχει συμμετοχή φορέων και οντοτήτων που απαριθμούνται στα ανωτέρω στοιχεία α) έως γ), άνω του 10 % της αξίας της σύμβασης των υπεργολάβων, προμηθευτών ή φορέων σ τις ικανότητες των οποίων να στηρίζεται ο οικονομικός φορέας τον οποίον εκπροσωπώ »

Οι προσφέροντες συμπληρώνουν το σχετικό υπόδειγμα ΕΕΕΣ, το οποίο αποτελεί αναπόσπαστο μέρος της παρούσας διακήρυξης ως Παράρτημα αυτής.

Η συμπλήρωσή του δύναται να πραγματοποιηθεί με χρήση του υποσυστήματος Promitheus ESPDint, προσβάσιμου μέσω της Διαδικτυακής Πύλης (<https://espd.eprocurement.gov.gr/>) του ΟΠΣ ΕΣΗΔΗΣ, ή άλλης σχετικής συμβατής πλατφόρμας υπηρεσιών διαχείρισης ηλεκτρονικών ΕΕΕΣ. Οι Οικονομικοί Φορείς δύνανται για τον σκοπό αυτό να αξιοποιήσουν το αντίστοιχο ηλεκτρονικό αρχείο με μορφότυπο XML που αποτελεί επικουρικό στοιχείο των εγγράφων της σύμβασης.

Το συμπληρωμένο από τον Οικονομικό Φορέα ΕΕΕΣ, καθώς και η τυχόν συνοδευτική αυτού υπεύθυνη δήλωση, υποβάλλονται σύμφωνα με την περίπτωση δ' της παραγράφου 2.4.2.5 της παρούσας, σε ψηφιακά υπογεγραμμένο ηλεκτρονικό αρχείο με μορφότυπο PDF.

2.4.3.2 Τεχνική προσφορά

Η τεχνική προσφορά καλύπτει όλες τις απαιτήσεις και τις προδιαγραφές που έχουν τεθεί από την αναθέτουσα αρχή στα κεφάλαια της παρούσας και στα Παραρτήματα αυτής περί τεχνικών προδιαγραφών, περιγράφοντας ακριβώς πώς οι συγκεκριμένες απαιτήσεις και προδιαγραφές πληρούνται. Περιλαμβάνει ιδίως τα έγγραφα και δικαιολογητικά, βάσει των οποίων θα αξιολογηθεί η καταλληλότητα

των προσφερόμενων ειδών, με βάση το κριτήριο ανάθεσης, σύμφωνα με τα αναλυτικώς αναφερόμενα στα ως άνω κεφάλαια και Παραρτήματα⁷³.

Δήλωση κάθε μορφής του προσφέροντος ότι τα προσφερόμενα είδη πληρούν τις ζητούμενες τεχνικές προδιαγραφές χωρίς αναλυτική περιγραφή αυτών και αναφορά για κάθε είδος, του κατασκευαστή, τύπο/μοντέλο και ειδικά χαρακτηριστικά (επιδόσεις, πιστοποιήσεις, καλυπτόμενα πρότυπα κλπ) που προσφέρονται δεν γίνονται δεκτές ως τεχνική προσφορά και η προσφορά απορρίπτεται

Ακόμη υποβάλουν τις εκθέσεις δοκιμών, τα πρότυπα, τις πιστοποιήσεις, οδηγίες, δηλώσεις συμμόρφωσης και λοιπές τεχνικές απαιτήσεις όπως διεξοδικά τυχόν αναφέρονται σε κάθε ξεχωριστό άρθρο (είδος) στις τεχνικές προδιαγραφές της, με αρ. 80/2021, μελέτης της Τ.Υ. που συνοδεύει και αποτελεί αναπόσπαστο τμήμα της παρούσας διακήρυξης.

Για την κάλυψη των παραπάνω απαιτήσεων γίνονται δεκτά τα παραπάνω ως εξής:

1. εκθέσεις δοκιμών, πρότυπα, πιστοποιήσεις, οδηγίες, δηλώσεις συμμόρφωσης ή πιστοποιητικά σύμφωνα με το άρθρο 56 του ν4412/2016, εν ισχύ κατά το χρόνο υποβολής προσφορών. Σε περίπτωση υποβολής τυχόν ισοδύναμου με τα ζητούμενα πιστοποιητικού, ο προσφέρων θα πρέπει να αποδεικνύει το ισοδύναμο της συμφωνίας όλων των σχετικών παραμέτρων μετρήσεων συμφώνως των απαιτήσεων και της μεθοδολογίας διενέργειας δοκιμασιών του απαιτούμενου κατά περίπτωση προτύπου από τη μελέτη, ειδικά με αναλυτική παράθεση αυτών συνοδευόμενο από τις απαιτήσεις κάθε πρότυπου.
2. άλλα κατάλληλα αποδεικτικά μέσα, όπως τον τεχνικό φάκελο του κατασκευαστή, εφόσον ο ενδιαφερόμενος οικονομικός φορέας δεν έχει πρόσβαση στα πιστοποιητικά ή στις εκθέσεις δοκιμών που αναφέρονται στην παράγραφος 1 ή δεν έχει τη δυνατότητα να τα αποκτήσει εντός των σχετικών προθεσμιών, υπό τους όρους ότι για την αδυναμία πρόσβασης δεν ευθύνεται ο ενδιαφερόμενος οικονομικός φορέας και ότι ο ίδιος αποδεικνύει ότι τα προς παροχή είδη και υπηρεσίες πληρούν τις απαιτήσεις ή τα κριτήρια που ορίζονται στις τεχνικές προδιαγραφές, τα κριτήρια ανάθεσης ή τους όρους εκτέλεσης της σύμβασης, οι οποίες θα μπορούν να επαληθευτούν από την υπηρεσία (π.χ. αριθμός έκθεσης δοκιμών από φορέα πιστοποιημένο κατά το άρθρο 56, του ν.4412/2016).

Οι οικονομικοί φορείς αναφέρουν το τμήμα της σύμβασης που προτίθενται να αναθέσουν υπό μορφή υπεργολαβίας σε τρίτους, καθώς και τους υπεργολάβους που προτείνουν⁷⁴.

2.4.4 Περιεχόμενα Φακέλου «Οικονομική Προσφορά» / Τρόπος σύνταξης και υποβολής οικονομικών προσφορών

Η Οικονομική Προσφορά⁷⁵ συντάσσεται με βάση το αναγραφόμενο στην παρούσα κριτήριο ανάθεσης.

Η Οικονομική Προσφορά πρέπει να περιλαμβάνει το παράρτημα «Προϋπολογισμός προσφοράς» που διατίθεται ως παράρτημα της παρούσας, πρέπει να συμπληρωθεί από το συμμετέχοντα και να υποβληθεί ηλεκτρονικά στη διαδικτυακή πύλη www.promitheus.gov.gr του ΕΣΗΔΗΣ. Σε περίπτωση ασυμφωνίας μεταξύ του περιεχομένου του τεύχους και της συνολικής τιμής που καταχωρήθηκε στην ηλεκτρονική φόρμα του συστήματος, η προσφορά θα απορρίπτεται.

Η τιμή της προσφοράς θα είναι αποκλειστικά σε Ευρώ και θα πρέπει να αναγράφεται αριθμητικά και ολογράφως (ανά είδος σύμφωνα με το έντυπο οικονομικής προσφοράς **ΠΑΡΑΡΤΗΜΑ VIII**).

⁷³ Άρθρο 315 σε συνδυασμό με το άρθρο 94 του ν. 4412/2016

⁷⁴ Άρθρο 287 του ν. 4412/2016.

⁷⁵ Άρθρο 315 σε συνδυασμό με το άρθρο 95 του ν. 4412/2016

Στην τιμή περιλαμβάνονται οι υπέρ τρίτων κρατήσεις, καθώς και κάθε άλλη επιβάρυνση, σύμφωνα με την κείμενη νομοθεσία, μη συμπεριλαμβανομένου Φ.Π.Α., για την παράδοση του αγαθού στον τόπο και με τον τρόπο που προβλέπεται στα έγγραφα της σύμβασης.

Οι υπέρ τρίτων κρατήσεις υπόκεινται στο εκάστοτε ισχύον αναλογικό τέλος χαρτοσήμου 3% και στην επ' αυτού εισφορά υπέρ ΟΓΑ 20%. Επισημαίνεται ότι το εκάστοτε ποσοστό Φ.Π.Α. επί τοις εκατό, της ανωτέρω τιμής θα υπολογίζεται αυτόματα από το σύστημα.

Οι προσφερόμενες τιμές είναι σταθερές καθ' όλη τη διάρκεια της σύμβασης και δεν αναπροσαρμόζονται, εκτός εάν εφαρμόζεται η παράγραφος 4.5.2 της παρούσας.

Ως απαράδεκτες θα απορρίπτονται προσφορές στις οποίες: α) δεν δίνεται τιμή σε ΕΥΡΩ ή καθορίζεται σχέση ΕΥΡΩ προς ξένο νόμισμα, β) δεν προκύπτει με σαφήνεια η προσφερόμενη τιμή, με την επιφύλαξη του άρθρου 102 του ν. 4412/2016 και γ) η τιμή υπερβαίνει τον προϋπολογισμό της σύμβασης.

2.4.5 Χρόνος ισχύος των προσφορών

Οι υποβαλλόμενες προσφορές ισχύουν και δεσμεύουν τους οικονομικούς φορείς για διάστημα **επτά (7) μηνών** από την επόμενη της καταληκτικής ημερομηνίας υποβολής προσφορών.

Προσφορά η οποία ορίζει χρόνο ισχύος μικρότερο από τον ανωτέρω προβλεπόμενο απορρίπτεται ως μη κανονική.

Η ισχύς της προσφοράς μπορεί να παρατείνεται εγγράφως, εφόσον τούτο ζητηθεί από την αναθέτουσα αρχή, πριν από τη λήξη της, με αντίστοιχη παράταση της εγγυητικής επιστολής συμμετοχής σύμφωνα με τα οριζόμενα στο άρθρο 72 παρ. 1 του ν. 4412/2016 και την παράγραφο 2.2.2. της παρούσας, κατ' ανώτατο όριο για χρονικό διάστημα ίσο με την προβλεπόμενη ως άνω αρχική διάρκεια. Σε περίπτωση αιτήματος της αναθέτουσας αρχής για παράταση της ισχύος της προσφοράς, οι προσφορές των οικονομικών φορέων που αποδέχτηκαν την παράταση, πριν τη λήξη ισχύος των προσφορών τους, ισχύουν και τους δεσμεύουν για το επιπλέον αυτό χρονικό διάστημα.

Μετά τη λήξη και του παραπάνω ανώτατου ορίου χρόνου παράτασης ισχύος της προσφοράς, τα αποτελέσματα της διαδικασίας ανάθεσης ματαιώνονται, εκτός αν η αναθέτουσα αρχή κρίνει, κατά περίπτωση, αιτιολογημένα, ότι η συνέχιση της διαδικασίας εξυπηρετεί το δημόσιο συμφέρον, οπότε οι οικονομικοί φορείς που συμμετέχουν στη διαδικασία μπορούν να επιλέξουν είτε να παρατείνουν την προσφορά και την εγγύηση συμμετοχής τους, εφόσον τους ζητηθεί πριν την πάροδο του ανωτέρω ανώτατου ορίου παράτασης της προσφοράς τους είτε όχι. Στην τελευταία περίπτωση, η διαδικασία συνεχίζεται με όσους παρατείνουν τις προσφορές τους και αποκλείονται οι λοιποί οικονομικοί φορείς.

Σε περίπτωση που λήξει ο χρόνος ισχύος των προσφορών και δεν ζητηθεί παράταση της προσφοράς, η αναθέτουσα αρχή δύναται με αιτιολογημένη απόφασή της, εφόσον η εκτέλεση της σύμβασης εξυπηρετεί το δημόσιο συμφέρον, να ζητήσει εκ των υστέρων από τους οικονομικούς φορείς που συμμετέχουν στη διαδικασία να παρατείνουν την προσφορά τους.

2.4.6 Λόγοι απόρριψης προσφορών

Η αναθέτουσα αρχή με βάση τα αποτελέσματα του ελέγχου και της αξιολόγησης των προσφορών, απορρίπτει προσφορά:

α) η οποία, με την επιφύλαξη του άρθρου 102 του ν. 4412/2016 περί συμπλήρωσης, αποκλίνει από απαράβατους όρους περί σύνταξης και υποβολής της προσφοράς, ή δεν υποβάλλεται εμπρόθεσμα με τον τρόπο και με το περιεχόμενο που ορίζεται στην παρούσα και συγκεκριμένα στις παραγράφους 2.4.1 (Γενικοί όροι υποβολής προσφορών), 2.4.2. (Χρόνος και τρόπος υποβολής προσφορών), 2.4.3. (Περιεχόμενο φακέλων δικαιολογητικών συμμετοχής, τεχνικής προσφοράς, ειδικά ως προς τους όρους, οι

οποίοι ρητώς έχουν καθοριστεί, επί ποινή αποκλεισμού, στην παρούσα Διακήρυξη), 2.4.4. (Περιεχόμενο φακέλου οικονομικής προσφοράς, τρόπος σύνταξης και υποβολής οικονομικών προσφορών, ειδικά ως προς τους όρους, οι οποίοι ρητώς έχουν καθοριστεί, επί ποινή αποκλεισμού, στην παρούσα Διακήρυξη), 2.4.5. (Χρόνος ισχύος προσφορών), 3.1. (Αποσφράγιση και αξιολόγηση προσφορών), 3.2 (Πρόσκληση υποβολής δικαιολογητικών προσωρινού αναδόχου) της παρούσας,⁷⁶

β) η οποία περιέχει ατελείς, ελλιπείς, ασαφείς ή λανθασμένες πληροφορίες ή τεκμηρίωση, συμπεριλαμβανομένων των πληροφοριών που περιέχονται στο ΕΕΕΣ, εφόσον αυτές δεν επιδέχονται συμπλήρωση, διόρθωση, αποσαφήνιση ή διευκρίνιση ή, εφόσον επιδέχονται, δεν έχουν αποκατασταθεί από τον προσφέροντα, εντός της προκαθορισμένης προθεσμίας, σύμφωνα το άρθρο 102 του ν. 4412/2016 και την παρ. 3.1.2.1 της παρούσας διακήρυξης,

γ) για την οποία ο προσφέρων δεν παράσχει τις απαιτούμενες εξηγήσεις, εντός της προκαθορισμένης προθεσμίας ή η εξήγηση δεν είναι αποδεκτή από την αναθέτουσα αρχή, σύμφωνα με την παρ. 3.1.2.1 της παρούσας και τα άρθρα 102 και 103 του ν. 4412/2016,

δ) η οποία είναι εναλλακτική προσφορά

ε) η οποία υποβάλλεται από έναν προσφέροντα που έχει υποβάλλει δύο ή περισσότερες προσφορές. Ο περιορισμός αυτός ισχύει, υπό τους όρους της παραγράφου 2.2.3.4 περ. γ της παρούσας (περ. γ' της παρ. 4 του άρθρου 73 του ν. 4412/2016) και στην περίπτωση ενώσεων οικονομικών φορέων με κοινά μέλη, καθώς και στην περίπτωση οικονομικών φορέων που συμμετέχουν είτε αυτοτελώς είτε ως μέλη ενώσεων

στ) η οποία είναι υπό αίρεση,

ζ) η οποία θέτει όρο αναπροσαρμογής,

η) για την οποία ο προσφέρων δεν παράσχει, εντός αποκλειστικής προθεσμίας είκοσι (20) ημερών από την κοινοποίηση σε αυτόν σχετικής πρόσκλησης της αναθέτουσας αρχής, εξηγήσεις αναφορικά με την τιμή ή το κόστος που προτείνει σε αυτήν, στην περίπτωση που η προσφορά του φαίνεται ασυνήθιστα χαμηλή σε σχέση με τα αγαθά, σύμφωνα με την παρ. 1 του άρθρου 88 του ν.4412/2016,

θ) εφόσον διαπιστωθεί ότι είναι ασυνήθιστα χαμηλή διότι δε συμμορφώνεται με τις ισχύουσες υποχρεώσεις της παρ. 2 του άρθρου 18 του ν.4412/2016,

ι) η οποία παρουσιάζει αποκλίσεις ως προς τους όρους και τις τεχνικές προδιαγραφές της σύμβασης που έχουν ρητώς καθοριστεί, επί ποινή αποκλεισμού, στην παρούσα Διακήρυξη,

ια) η οποία παρουσιάζει ελλείψεις ως προς τα δικαιολογητικά που ζητούνται από τα έγγραφα της παρούσας Διακήρυξης, εφόσον αυτές δεν θεραπευτούν από τον προσφέροντα με την υποβολή ή τη συμπλήρωσή τους, εντός της προκαθορισμένης προθεσμίας, σύμφωνα με τα άρθρα 102 και 103 του ν.4412/2016,

ιβ) εάν από τα δικαιολογητικά του άρθρου 103 του ν. 4412/2016, που προσκομίζονται από τον προσωρινό ανάδοχο, δεν αποδεικνύεται η μη συνδρομή των λόγων αποκλεισμού της παραγράφου 2.2.3 της παρούσας ή η πλήρωση μιας ή περισσότερων από τις απαιτήσεις των κριτηρίων ποιοτικής επιλογής, σύμφωνα με τις παραγράφους 2.2.4. επ., περί κριτηρίων επιλογής,

ιγ) εάν κατά τον έλεγχο των ως άνω δικαιολογητικών του άρθρου 103 του ν.4412/2016, διαπιστωθεί ότι τα στοιχεία που δηλώθηκαν, σύμφωνα με το άρθρο 79 του ν. 4412/2016, είναι εκ προθέσεως απατηλά, ή ότι έχουν υποβληθεί πλαστά αποδεικτικά στοιχεία.

⁷⁶ Άρθρα 92 έως 97, άρθρο 100 καθώς και άρθρα 102 έως 104 του ν. 4412/16

2.4.7 Τοπικές Συνθήκες

Με την υποβολή της προσφοράς του, ο διαγωνιζόμενος αποδέχεται ότι έχει μελετήσει λεπτομερώς όλα τα στοιχεία της προμήθειας και έχει λάβει πλήρη γνώση όλων των στοιχείων της διακήρυξης καθώς και των επιτόπιων συνθηκών που αφορούν την εκτέλεση της σύμβασης.

Προκειμένου οι συμμετέχοντες να υπογράψουν την απαιτούμενη Υπ. Δήλωση γνώσης και αποδοχής των τοπικών συνθηκών (στο φάκελο των δικαιολογητικών συμμετοχής) και να προβούν σε τυχόν επιμετρήσεις που θεωρήσουν αναγκαίες, θα πρέπει να επισκεφθούν τους χώρους εγκατάστασης των συστημάτων και του εξοπλισμού, κατόπιν σχετικού αιτήματος προς την υπηρεσία. Το σχετικό αίτημα θα πρέπει να υποβληθεί στην υπηρεσία, μέσω αίτησης στο πρωτόκολλο του Δήμου. Οι ενδιαφερόμενοι θα ενημερωθούν μέσω της Γραμματείας της Διεύθυνσης Τεχνικών Υπηρεσιών για τις διαθέσιμες ημερομηνίες και ώρες κατά τις οποίες μπορεί να πραγματοποιηθεί η επίσκεψη των ενδιαφερομένων στις εγκαταστάσεις. Επιπλέον η υπηρεσία θα διαθέσει το απαραίτητο προσωπικό που θα συνοδεύσει τους συμμετέχοντες και θα παράσχει τις σχετικές πληροφορίες. Με το πέρας της επίσκεψης η Αναθέτουσα Αρχή θα προμηθεύσει τους ενδιαφερόμενους βεβαίωση της γνώσης των τοπικών συνθηκών, η οποία θα πρέπει να υποβληθεί στο φάκελο δικαιολογητικών συμμετοχής.

3. ΔΙΕΝΕΡΓΕΙΑ ΔΙΑΔΙΚΑΣΙΑΣ - ΑΞΙΟΛΟΓΗΣΗ ΠΡΟΣΦΟΡΩΝ

3.1 Αποσφράγιση και αξιολόγηση προσφορών

3.1.1 Ηλεκτρονική αποσφράγιση προσφορών

Το πιστοποιημένο στο ΕΣΗΔΗΣ, για την αποσφράγιση των προσφορών αρμόδιο όργανο της αναθέτουσας αρχής, ήτοι η επιτροπή διενέργειας/επιτροπή αξιολόγησης⁷⁷, **εφεξής Επιτροπή Διαγωνισμού**, προβαίνει στην έναρξη της διαδικασίας ηλεκτρονικής αποσφράγισης των φακέλων των προσφορών, κατά το άρθρο 100 του ν. 4412/2016, ακολουθώντας τα εξής στάδια:

- Ηλεκτρονική Αποσφράγιση του (υπό)φακέλου «Δικαιολογητικά Συμμετοχής-Τεχνική Προσφορά» και του (υπό)φακέλου «Οικονομική Προσφορά», την **15/9/2023** και ώρα **11:00** π.μ.

Στο στάδιο αυτό τα στοιχεία των προσφορών που αποσφραγίζονται είναι προσβάσιμα μόνο στα μέλη της Επιτροπής Διαγωνισμού και την Αναθέτουσα Αρχή.

Σε κάθε στάδιο τα στοιχεία των προσφορών που αποσφραγίζονται είναι καταρχήν προσβάσιμα μόνο στα μέλη της Επιτροπής Διαγωνισμού και την αναθέτουσα αρχή⁷⁸.

3.1.2 Αξιολόγηση προσφορών

3.1.2.1 Μετά την κατά περίπτωση ηλεκτρονική αποσφράγιση των προσφορών η αναθέτουσα αρχή προβαίνει στην αξιολόγηση αυτών, μέσω των αρμόδιων πιστοποιημένων στο ΕΣΗΔΗΣ οργάνων της⁷⁹, εφαρμοζόμενων κατά τα λοιπά των κειμένων διατάξεων.

Η αναθέτουσα αρχή, τηρώντας τις αρχές της ίσης μεταχείρισης και της διαφάνειας, ζητεί από τους προσφέροντες οικονομικούς φορείς, όταν οι πληροφορίες ή η τεκμηρίωση που πρέπει να υποβάλλονται είναι ή εμφανίζονται ελλιπείς ή λανθασμένες, συμπεριλαμβανομένων εκείνων στο ΕΕΕΣ, ή όταν λείπουν συγκεκριμένα έγγραφα, να υποβάλλουν, να συμπληρώνουν, να αποσαφηνίζουν ή να ολοκληρώνουν τις σχετικές πληροφορίες ή τεκμηρίωση, εντός προθεσμίας όχι μικρότερης των δέκα (10) ημερών και όχι μεγαλύτερης των είκοσι (20) ημερών από την ημερομηνία κοινοποίησης σε αυτούς της σχετικής πρόσκλησης. Η συμπλήρωση ή η αποσαφήνιση ζητείται και γίνεται αποδεκτή υπό την προϋπόθεση ότι δεν τροποποιείται η προσφορά του οικονομικού φορέα και ότι αφορά σε στοιχεία ή δεδομένα, των οποίων είναι αντικειμενικά εξακριβώσιμος ο προγενέστερος χαρακτήρας σε σχέση με το πέρας της καταληκτικής προθεσμίας παραλαβής προσφορών. Τα ανωτέρω ισχύουν κατ' αναλογίαν και για τυχόν ελλείψεις δηλώσεις, υπό την προϋπόθεση ότι βεβαιώνουν γεγονότα αντικειμενικώς εξακριβώσιμα⁸⁰.

[Επισημαίνεται ότι οι διευκρινίσεις/ συμπληρώσεις, κατ' εφαρμογή της παρούσας παραγράφου, σύμφωνα με τα οριζόμενα στις διατάξεις του άρθρου 102 του ν.4412/2016, ζητούνται από την αρμόδια Επιτροπή Αξιολόγησης των Προσφορών (Επιτροπή Διενεργείας Διαγωνισμού), μέσω της λειτουργικότητας «Επικοινωνία»:

⁷⁷ Επισημαίνεται ότι, ως προς τις προθεσμίες για την ολοκλήρωση των ενεργειών της Επιτροπής Διενέργειας Διαγωνισμού ισχύουν τα οριζόμενα στο άρθρο 221Α του ν. 4412/2016

⁷⁸ Άρθρο 16 παρ. 1 και 2 Κ.Υ.Α. ΕΣΗΔΗΣ Προμήθειες και Υπηρεσίες

⁷⁹ Στο πλαίσιο των διαδικασιών ανάθεσης δημοσίων συμβάσεων, τα όργανα που γνωμοδοτούν προς τα αποφαινόμενα όργανα ((επιτροπή διενέργειας/επιτροπή αξιολόγησης) ελέγχουν, σύμφωνα με την παρ. 1 του άρθρου 221 του ν. 4412/2016, την καταλληλότητα των προσφερόντων, αξιολογούν τις προσφορές, εισηγούνται τον αποκλεισμό τους από τη διαδικασία, την απόρριψη των προσφορών, την κατακύρωση των αποτελεσμάτων, την αποδέσμευση ή κατάπτωση των εγγυήσεων, τη ματαίωση της διαδικασίας και γνωμοδοτούν για κάθε άλλο θέμα που ανακύπτει κατά τη διαδικασία ανάθεσης.

⁸⁰ Άρθρο 102 του ν. 4412/2016. Πρβλ και έκθεση συνεπειών ρυθμίσεων επί του άρθρου 42 του ν. 4781/2021

- είτε από την Επιτροπή, μέσω του πιστοποιημένου χρήστη της παρούσας ηλεκτρονικής διαδικασίας (χειριστή του διαγωνισμού), χωρίς τη σύνταξη διακριτού εγγράφου
- είτε, με αποστολή διακριτού εγγράφου της Επιτροπής, μέσω του πιστοποιημένου χρήστη της παρούσας ηλεκτρονικής διαδικασίας (χειριστή του διαγωνισμού), χωρίς, στην περίπτωση αυτή, να απαιτείται περαιτέρω έγκρισή του από το αποφαινόμενο όργανο.

Σημειώνεται ότι, όσο διαρκεί η διαδικασία αξιολόγησης των προσφορών και μέχρι την αποστολή των σχετικών πρακτικών της Επιτροπής στον χειριστή του διαγωνισμού, προς έκδοση των σχετικών αποφάσεων, οι διευκρινίσεις ζητούνται από την Επιτροπή και δεν υπόκεινται σε προηγούμενη έγκριση του αποφαινομένου οργάνου.

Σε κάθε περίπτωση, μετά την ολοκλήρωση της διαδικασίας αξιολόγησης, εκ μέρους της Επιτροπής και τη διαβίβαση των σχετικών πρακτικών προς το αποφαινόμενο όργανο, το τελευταίο, δύναται, κατά την κρίση του, να ζητεί διευκρινίσεις, από τους προσφέροντες, για στοιχεία των προσφορών, για τα οποία δεν ζητήθηκαν, είτε ακόμη και για στοιχεία, για τα οποία έχει ήδη γνωμοδοτήσει σχετικώς η Επιτροπή.

Το αποφαινόμενο όργανο διατηρεί το δικαίωμα να αναπέμψει στην Επιτροπή προς εξέταση και περαιτέρω διευκρινίσεις οποιοδήποτε ζήτημα, κατά την κρίση της, χρήζει διευκρινίσεων/ συμπληρώσεων.

Τα ανωτέρω ισχύουν και ως προς τα αιτήματα παροχής διευκρινίσεων-συμπληρώσεων, σε περιπτώσεις ασυνήθιστα χαμηλών προσφορών, καθώς και στο στάδιο της υποβολής των δικαιολογητικών κατακύρωσης του προσωρινού αναδόχου].⁸¹

Ειδικότερα :

α) Η Επιτροπή Διαγωνισμού εξετάζει αρχικά την προσκόμιση της εγγύησης συμμετοχής, σύμφωνα με την παράγραφο 1 του άρθρου 72. Σε περίπτωση παράλειψης προσκόμισης, είτε της εγγύησης συμμετοχής ηλεκτρονικής έκδοσης, μέχρι την καταληκτική ημερομηνία υποβολής προσφορών, είτε του πρωτοτύπου της έντυπης εγγύησης συμμετοχής, μέχρι την ημερομηνία και ώρα αποσφράγισης, η Επιτροπή Διαγωνισμού συντάσσει πρακτικό στο οποίο εισηγείται την απόρριψη της προσφοράς ως απαράδεκτης. Στη συνέχεια εκδίδεται από την αναθέτουσα αρχή απόφαση, με την οποία επικυρώνεται το ανωτέρω πρακτικό. Η απόφαση απόρριψης της προσφοράς του παρόντος εδαφίου εκδίδεται πριν από την έκδοση οποιασδήποτε άλλης απόφασης σχετικά με την αξιολόγηση των προσφορών της οικείας διαδικασίας ανάθεσης σύμβασης και κοινοποιείται σε όλους τους προσφέροντες, μέσω της λειτουργικότητας της «Επικοινωνίας» του ηλεκτρονικού διαγωνισμού στο ΕΣΗΔΗΣ.

Κατά της εν λόγω απόφασης χωρεί προδικαστική προσφυγή, σύμφωνα με τα οριζόμενα στην παράγραφο 3.4 της παρούσας.

Η αναθέτουσα αρχή επικοινωνεί παράλληλα με τους φορείς που φέρονται να έχουν εκδώσει τις εγγυητικές επιστολές, προκειμένου να διαπιστώσει την εγκυρότητά τους⁸².

β) Μετά την έκδοση της ανωτέρω απόφασης η Επιτροπή Διαγωνισμού προβαίνει αρχικά στον έλεγχο των δικαιολογητικών συμμετοχής και εν συνεχεία στην αξιολόγηση των τεχνικών προσφορών των προσφερόντων των οποίων τα δικαιολογητικά συμμετοχής έκρινε πλήρη. Η αξιολόγηση γίνεται σύμφωνα με τους όρους της παρούσας και η διαδικασία αξιολόγησης ολοκληρώνεται με την καταχώριση σε πρακτικό των προσφερόντων, των αποτελεσμάτων του ελέγχου και της αξιολόγησης των δικαιολογητικών συμμετοχής και των τεχνικών προσφορών⁸³.

⁸¹ Πρβλ. άρθρα 100 ν. 4412/2016, σε συνδυασμό με άρθρο 16 παρ. 3.2 της «ΚΥΑ ΕΣΗΔΗΣ Προμήθειες και Υπηρεσίες

⁸² Άρθρο 72 παρ. 13 του ν. 4412/2016

⁸³ Η αναθέτουσα αρχή δύναται να εγκρίνει το πρακτικό αυτό με εσωτερική της απόφαση.

γ) Στη συνέχεια η Επιτροπή Διαγωνισμού προβαίνει στην αξιολόγηση των οικονομικών προσφορών των προσφερόντων, των οποίων τα δικαιολογητικά συμμετοχής και η τεχνική προσφορά κρίθηκαν αποδεκτά, συντάσσει πρακτικό στο οποίο καταχωρίζονται οι οικονομικές προσφορές κατά σειρά μειοδοσίας και εισηγείται αιτιολογημένα την αποδοχή ή απόρριψή τους, την κατάταξη των προσφορών και την ανάδειξη του προσωρινού αναδόχου.

Εάν οι προσφορές φαίνονται ασυνήθιστα χαμηλές σε σχέση με το αντικείμενο της σύμβασης, η αναθέτουσα αρχή απαιτεί από τους οικονομικούς φορείς, μέσω της λειτουργικότητας της «Επικοινωνίας» του ηλεκτρονικού διαγωνισμού στο ΕΣΗΔΗΣ, να εξηγήσουν την τιμή ή το κόστος που προτείνουν στην προσφορά τους, εντός αποκλειστικής προθεσμίας, κατά ανώτατο όριο είκοσι (20) ημερών από την κοινοποίηση της σχετικής πρόσκλησης. Στην περίπτωση αυτή εφαρμόζονται τα άρθρα 88 και 89 ν. 4412/2016. Εάν τα παρεχόμενα στοιχεία δεν εξηγούν κατά τρόπο ικανοποιητικό το χαμηλό επίπεδο της τιμής ή του κόστους που προτείνεται, η προσφορά απορρίπτεται ως μη κανονική.

Στην περίπτωση ισότιμων προσφορών η αναθέτουσα αρχή επιλέγει τον ανάδοχο με κλήρωση μεταξύ των οικονομικών φορέων που υπέβαλαν ισότιμες προσφορές. Η κλήρωση γίνεται ενώπιον της Επιτροπής του Διαγωνισμού και παρουσία των οικονομικών φορέων που υπέβαλαν τις ισότιμες προσφορές.⁸⁴

Στη συνέχεια, εφόσον το αποφαινόμενο όργανο της αναθέτουσας αρχής εγκρίνει τα ανωτέρω πρακτικά, εκδίδεται απόφαση για τα αποτελέσματα όλων των ως άνω σταδίων⁸⁵ («Δικαιολογητικά Συμμετοχής», «Τεχνική Προσφορά» και «Οικονομική Προσφορά») και η αναθέτουσα αρχή προσκαλεί εγγράφως, μέσω της λειτουργικότητας της «Επικοινωνίας» του ηλεκτρονικού διαγωνισμού στο ΕΣΗΔΗΣ, τον πρώτο σε κατάταξη μειοδότη στον οποίον πρόκειται να γίνει η κατακύρωση («προσωρινός ανάδοχος») να υποβάλει τα δικαιολογητικά κατακύρωσης, σύμφωνα με όσα ορίζονται στο άρθρο 103 και την παράγραφο 3.2 της παρούσας, περί πρόσκλησης για υποβολή δικαιολογητικών. Η απόφαση έγκρισης των πρακτικών δεν κοινοποιείται στους προσφέροντες, δεν αναρτάται στο ΚΗΜΔΗΣ και στη «ΔΙΑΥΓΕΙΑ» και ενσωματώνεται στην απόφαση κατακύρωσης.

Σε κάθε περίπτωση, όταν εξ αρχής έχει υποβληθεί μία προσφορά, τα αποτελέσματα όλων των σταδίων της διαδικασίας ανάθεσης, ήτοι Δικαιολογητικών Συμμετοχής, Τεχνικής Προσφοράς και Οικονομικής Προσφοράς, επικυρώνονται με την απόφαση κατακύρωσης του άρθρου 105 του ν. 4412/2016, σύμφωνα με την παράγραφο 3.3 της παρούσας, που εκδίδεται μετά το πέρας και του τελευταίου σταδίου της διαδικασίας. Κατά της ανωτέρω απόφασης χωρεί προδικαστική προσφυγή ενώπιον της Ε.Α.ΔΗ.ΣΥ., σύμφωνα με όσα προβλέπονται στην παράγραφο 3.4 της παρούσας⁸⁶.

3.2 Πρόσκληση υποβολής δικαιολογητικών προσωρινού αναδόχου - Δικαιολογητικά προσωρινού αναδόχου

Μετά την αξιολόγηση των προσφορών, η αναθέτουσα αρχή αποστέλλει σχετική ηλεκτρονική πρόσκληση στον προσφέροντα, στον οποίο πρόκειται να γίνει η κατακύρωση («προσωρινό ανάδοχο»), μέσω της λειτουργικότητας της «Επικοινωνίας» του ηλεκτρονικού διαγωνισμού στο ΕΣΗΔΗΣ, και τον καλεί να υποβάλει εντός προθεσμίας δέκα (10) ημερών από την κοινοποίηση της σχετικής έγγραφης ειδοποίησης σε αυτόν, τα αποδεικτικά έγγραφα νομιμοποίησης και τα πρωτότυπα ή αντίγραφα όλων των δικαιολογητικών που περιγράφονται στην παράγραφο 2.2.9.2. της παρούσας Διακήρυξης, ως αποδεικτικά στοιχεία για τη μη συνδρομή των λόγων αποκλεισμού της παραγράφου 2.2.3 της Διακήρυξης, καθώς και για την πλήρωση των κριτηρίων ποιοτικής επιλογής των παραγράφων 2.2.4 - 2.2.8 αυτής.

⁸⁴ Άρθρο 90 παρ. 1 του ν. 4412/2016.

⁸⁵ Άρθρο 100 παρ. 2 του ν. 4412/2016

⁸⁶ Άρθρο 100 παρ. 6 του ν. 4412/2016

Ειδικότερα, το σύνολο των στοιχείων και δικαιολογητικών της ως άνω παραγράφου αποστέλλονται από αυτόν σε μορφή ηλεκτρονικών αρχείων με μορφότυπο PDF, σύμφωνα με τα ειδικώς οριζόμενα στην παράγραφο 2.4.2.5 της παρούσας.

Εντός της προθεσμίας υποβολής των δικαιολογητικών κατακύρωσης και το αργότερο έως την τρίτη εργάσιμη ημέρα από την καταληκτική ημερομηνία ηλεκτρονικής υποβολής των δικαιολογητικών κατακύρωσης, προσκομίζονται με ευθύνη του οικονομικού φορέα, στην αναθέτουσα αρχή, σε έντυπη μορφή και σε κλειστό φάκελο, στον οποίο αναγράφεται ο αποστολέας, τα στοιχεία του Διαγωνισμού και ως παραλήπτης η Επιτροπή Διαγωνισμού, τα στοιχεία και δικαιολογητικά, τα οποία απαιτείται να προσκομισθούν σε έντυπη μορφή (ως πρωτότυπα ή ακριβή αντίγραφα), σύμφωνα με τα προβλεπόμενα στις διατάξεις της ως άνω παραγράφου 2.4.2.5⁸⁷.

Αν δεν προσκομισθούν τα παραπάνω δικαιολογητικά ή υπάρχουν ελλείψεις σε αυτά που υποβλήθηκαν, η αναθέτουσα αρχή καλεί τον προσωρινό ανάδοχο να προσκομίσει τα ελλείποντα δικαιολογητικά ή να συμπληρώσει τα ήδη υποβληθέντα ή να παράσχει διευκρινίσεις κατά το άρθρο 102 του ν. 4412/2016, εντός δέκα (10) ημερών από την κοινοποίηση της σχετικής πρόσκλησης σε αυτόν.

Ο προσωρινός ανάδοχος δύναται να υποβάλει προς την αναθέτουσα αρχή, μέσω της λειτουργικότητας της «Επικοινωνίας» του ηλεκτρονικού διαγωνισμού στο ΕΣΗΔΗΣ, αίτημα για παράταση της ως άνω προθεσμίας, συνοδευόμενο από αποδεικτικά έγγραφα περί αίτησης χορήγησης δικαιολογητικών προσωρινού αναδόχου. Στην περίπτωση αυτή η αναθέτουσα αρχή παρατείνει την προθεσμία υποβολής αυτών, για όσο χρόνο απαιτηθεί για τη χορήγησή τους από τις αρμόδιες δημόσιες αρχές. Ο προσωρινός ανάδοχος μπορεί να αξιοποιεί τη δυνατότητα αυτή τόσο εντός της αρχικής προθεσμίας για την υποβολή δικαιολογητικών, όσο και εντός της προθεσμίας για την προσκόμιση ελλειπόντων ή τη συμπλήρωση ήδη υποβληθέντων δικαιολογητικών, κατά την έννοια του άρθρου 102 του ν. 4412/2016, όπως προβλέπεται ανωτέρω. Η παρούσα ρύθμιση εφαρμόζεται αναλόγως και όταν η αναθέτουσα αρχή ζητήσει την προσκόμιση των δικαιολογητικών κατά τη διαδικασία αξιολόγησης των προσφορών ή αιτήσεων συμμετοχής και πριν από το στάδιο κατακύρωσης, κατ' εφαρμογή της διάταξης του πρώτου εδαφίου της παρ. 5 του άρθρου 79 του ν. 4412/2016, τηρουμένων των αρχών της ίσης μεταχείρισης και της διαφάνειας.

Απορρίπτεται η προσφορά του προσωρινού αναδόχου, καταπίπτει υπέρ της αναθέτουσας αρχής η εγγύηση συμμετοχής του και η κατακύρωση γίνεται στον προσφέροντα που υπέβαλε την αμέσως επόμενη πλέον συμφέρουσα από οικονομική άποψη προσφορά, τηρουμένης της ανωτέρω διαδικασίας, εάν:

- i) κατά τον έλεγχο των παραπάνω δικαιολογητικών διαπιστωθεί ότι τα στοιχεία που δηλώθηκαν με το Ευρωπαϊκό Ενιαίο Έγγραφο Σύμβασης (ΕΕΕΣ) είναι εκ προθέσεως απατηλά, ή έχουν υποβληθεί πλαστά αποδεικτικά στοιχεία, ή
- ii) δεν υποβληθούν στο προκαθορισμένο χρονικό διάστημα τα απαιτούμενα πρωτότυπα ή αντίγραφα των παραπάνω δικαιολογητικών, ή
- iii) από τα δικαιολογητικά που προσκομίσθηκαν νομίμως και εμπροθέσμως, δεν αποδεικνύεται η μη συνδρομή των λόγων αποκλεισμού, σύμφωνα με την παράγραφο 2.2.3 (λόγοι αποκλεισμού) ή η πλήρωση μιας ή περισσότερων από τις απαιτήσεις των κριτηρίων ποιοτικής επιλογής σύμφωνα με τις παραγράφους 2.2.4 έως 2.2.8 (κριτήρια ποιοτικής επιλογής) της παρούσας.

Σε περίπτωση έγκαιρης και προσηκούσας ενημέρωσης της αναθέτουσας αρχής για μεταβολές στις προϋποθέσεις, τις οποίες ο προσωρινός ανάδοχος είχε δηλώσει με το Ευρωπαϊκό Ενιαίο Έγγραφο Σύμβασης (ΕΕΕΣ) ότι πληροί, οι οποίες (μεταβολές) είτε επήλθαν, είτε έλαβε γνώση αυτών μετά τη δήλωση και μέχρι την ημέρα της σύναψης της σύμβασης (οψιγενείς μεταβολές), δεν καταπίπτει υπέρ της αναθέτουσας αρχής η εγγύηση συμμετοχής του⁸⁸.

⁸⁷ Πρβλ. άρθρο 17 της ΚΥΑ ΕΣΗΔΗΣ Προμήθειες και Υπηρεσίες

⁸⁸ Άρθρο 104 παρ. 2 και 3 του ν. 4412/2016

Αν κανένας από τους προσφέροντες δεν υποβάλει αληθή ή ακριβή δήλωση ή δεν προσκομίσει ένα ή περισσότερα από τα απαιτούμενα έγγραφα και δικαιολογητικά ή δεν αποδείξει ότι: α) δεν βρίσκεται σε μία από τις καταστάσεις της παραγράφου 2.2.3 της παρούσας Διακήρυξης και β) πληροί τα σχετικά κριτήρια ποιοτικής επιλογής τα οποία έχουν καθοριστεί σύμφωνα με τις παραγράφους 2.2.4 -2.2.8 της παρούσας Διακήρυξης, η διαδικασία ματαιώνεται.

Η διαδικασία ελέγχου των παραπάνω δικαιολογητικών ολοκληρώνεται με τη σύνταξη πρακτικού από την Επιτροπή του Διαγωνισμού, στο οποίο αναγράφεται η τυχόν συμπλήρωση δικαιολογητικών σύμφωνα με όσα ορίζονται ανωτέρω (παράγραφος 3.1.2.1.) και τη διαβίβασή του στο αποφαινόμενο όργανο της αναθέτουσας αρχής για τη λήψη απόφασης είτε για την κατακύρωση της σύμβασης είτε για τη ματαίωση της διαδικασίας.

3.3 Κατακύρωση - σύναψη σύμβασης

3.3.1. Τα αποτελέσματα του ελέγχου των παραπάνω δικαιολογητικών και της εισήγησης της Επιτροπής επικυρώνονται με την απόφαση κατακύρωσης, στην οποία ενσωματώνεται η απόφαση έγκρισης των πρακτικών των περ. α' & β' της παρ. 2 του άρθρου 100 του ν. 4412/2016 (περί αξιολόγησης των δικαιολογητικών συμμετοχής, της τεχνικής και της οικονομικής προσφοράς).

Η αναθέτουσα αρχή κοινοποιεί, μέσω της λειτουργικότητας της «Επικοινωνίας» του διαγωνισμού στο ΕΣΗΔΗΣ σε όλους τους οικονομικούς φορείς που έλαβαν μέρος στη διαδικασία ανάθεσης, εκτός από όσους αποκλείστηκαν οριστικά δυνάμει της παρ. 1 του άρθρου 72 του ν. 4412/2016, την απόφαση κατακύρωσης, στην οποία αναφέρονται υποχρεωτικά οι προθεσμίες για την αναστολή της σύναψης σύμβασης, σύμφωνα με τα άρθρα 360 έως 372 του ν. 4412/2016, μαζί με αντίγραφο όλων των πρακτικών της διαδικασίας ελέγχου και αξιολόγησης των προσφορών, και, επιπλέον, αναρτά τα δικαιολογητικά του προσωρινού αναδόχου στα «Συνημμένα Ηλεκτρονικού Διαγωνισμού». Μετά την έκδοση και κοινοποίηση της απόφασης κατακύρωσης οι προσφέροντες λαμβάνουν γνώση των λοιπών συμμετεχόντων στη διαδικασία και των στοιχείων που υποβλήθηκαν από αυτούς, με ενέργειες της αναθέτουσας αρχής⁸⁹. Κατά της απόφασης κατακύρωσης χωρεί προδικαστική προσφυγή ενώπιον της Ε.Α.ΔΗ.ΣΥ., σύμφωνα με την παράγραφο 3.4 της παρούσας. Δεν επιτρέπεται η άσκηση άλλης διοικητικής προσφυγής κατά της ανωτέρω απόφασης.⁹⁰

3.3.2. Η απόφαση κατακύρωσης καθίσταται οριστική, εφόσον συντρέξουν οι ακόλουθες προϋποθέσεις σωρευτικά:

- α) κοινοποιηθεί η απόφαση κατακύρωσης σε όλους τους οικονομικούς φορείς που δεν έχουν αποκλειστεί οριστικά,
- β) παρέλθει άπρακτη η προθεσμία άσκησης προδικαστικής προσφυγής ή σε περίπτωση άσκησης, παρέλθει άπρακτη η προθεσμία άσκησης αίτησης αναστολής και ακύρωσης κατά της απόφασης της Ε.Α.ΔΗ.ΣΥ και σε περίπτωση άσκησης αίτησης αναστολής και ακύρωσης κατά της απόφασης της Ε.Α.ΔΗ.ΣΥ., εκδοθεί απόφαση επί της αίτησης, με την επιφύλαξη της χορήγησης προσωρινής διαταγής, σύμφωνα με όσα ορίζονται στο τελευταίο εδάφιο της παρ. 4 του άρθρου 372 του ν. 4412/2016,
- γ) ολοκληρωθεί επιτυχώς ο προσυμβατικός έλεγχος από το Ελεγκτικό Συνέδριο, σύμφωνα με τα άρθρα 324 έως 327 του ν. 4700/2020, εφόσον απαιτείται, και
- δ) ο προσωρινός ανάδοχος υποβάλει, έπειτα από σχετική πρόσκληση, υπεύθυνη δήλωση, που υπογράφεται σύμφωνα με όσα ορίζονται στο άρθρο 79Α του ν. 4412/2016, στην οποία δηλώνεται ότι δεν έχουν επέλθει στο πρόσωπό του οψιγενείς μεταβολές κατά την έννοια του άρθρου 104 του ν. 4412/2016.

⁸⁹ Πρβλ. άρθρο 16 παρ. 3 της ΚΥΑ ΕΣΗΔΗΣ Προμήθειες και Υπηρεσίες

⁹⁰ Άρθρο 100 παρ. 2 του ν. 4412/2016

Η υπεύθυνη δήλωση ελέγχεται από την αναθέτουσα αρχή και μνημονεύεται στο συμφωνητικό. Εφόσον δηλωθούν οψιγενείς μεταβολές, η δήλωση ελέγχεται από την Επιτροπή Διαγωνισμού, η οποία εισηγείται προς το αρμόδιο αποφαινόμενο όργανο.

Μετά την οριστικοποίηση της απόφασης κατακύρωσης η αναθέτουσα αρχή προσκαλεί τον ανάδοχο, μέσω της λειτουργικότητας της «Επικοινωνίας» του ηλεκτρονικού διαγωνισμού στο ΕΣΗΔΗΣ, να προσέλθει για υπογραφή του συμφωνητικού, θέτοντάς του προθεσμία δεκαπέντε (15) ημερών από την κοινοποίηση της σχετικής ειδικής πρόσκλησης. Η σύμβαση θεωρείται συναφθείσα με την κοινοποίηση της πρόσκλησης του προηγούμενου εδαφίου στον ανάδοχο..

Στην περίπτωση που ο ανάδοχος δεν προσέλθει να υπογράψει το ως άνω συμφωνητικό μέσα στην ταχθείσα προθεσμία, με την επιφύλαξη αντικειμενικών λόγων ανωτέρας βίας, κηρύσσεται έκπτωτος, καταπίπτει υπέρ της αναθέτουσας αρχής η εγγυητική επιστολή συμμετοχής του και ακολουθείται η ίδια ως άνω διαδικασία για τον προσφέροντα που υπέβαλε την αμέσως επόμενη πλέον συμφέρουσα από οικονομική άποψη προσφορά. Αν κανένας από τους προσφέροντες δεν προσέλθει για την υπογραφή του συμφωνητικού, η διαδικασία ανάθεσης ματαιώνεται σύμφωνα με την παράγραφο 3.5 της παρούσας Διακήρυξης. Στην περίπτωση αυτή, η αναθέτουσα αρχή μπορεί να αναζητήσει αποζημίωση, πέρα από την καταπίπτουσα εγγυητική επιστολή, ιδίως δυνάμει των άρθρων 197 και 198 του ΑΚ.

Εάν η αναθέτουσα αρχή δεν απευθύνει την ειδική πρόσκληση για την υπογραφή του συμφωνητικού εντός χρονικού διαστήματος εξήντα (60) ημερών από την οριστικοποίηση της απόφασης κατακύρωσης, με την επιφύλαξη της ύπαρξης επιτακτικού λόγου δημόσιου συμφέροντος ή αντικειμενικών λόγων ανωτέρας βίας, ο ανάδοχος δικαιούται να απέχει από την υπογραφή του συμφωνητικού, χωρίς να εκπέσει η εγγύηση συμμετοχής του, καθώς και να αναζητήσει αποζημίωση ιδίως δυνάμει των άρθρων 197 και 198 του ΑΚ.

3.4 Προδικαστικές Προσφυγές - Προσωρινή και οριστική Δικαστική Προστασία

Α. Κάθε ενδιαφερόμενος, ο οποίος έχει ή είχε συμφέρον να του ανατεθεί η συγκεκριμένη δημόσια σύμβαση και έχει υποστεί ή ενδέχεται να υποστεί ζημία από εκτελεστή πράξη ή παράλειψη της αναθέτουσας αρχής κατά παράβαση της ενωσιακής ή εσωτερικής νομοθεσίας στον τομέα των δημοσίων συμβάσεων, έχει δικαίωμα να προσφύγει στην Ενιαία Αρχή Δημοσίων Συμβάσεων (Ε.Α.ΔΗ.ΣΥ.), σύμφωνα με τα ειδικότερα οριζόμενα στα άρθρα 346 επ. ν. 4412/2016 και 1 επ. του π.δ. 39/2017, στρεφόμενος με προδικαστική προσφυγή, κατά πράξης ή παράλειψης της αναθέτουσας αρχής, προσδιορίζοντας ειδικώς τις νομικές και πραγματικές αιτιάσεις που δικαιολογούν το αίτημά του⁹¹.

Σε περίπτωση προσφυγής κατά πράξης της αναθέτουσας αρχής, η προθεσμία για την άσκηση της προδικαστικής προσφυγής είναι:

(α) δέκα (10) ημέρες από την κοινοποίηση της προσβαλλόμενης πράξης στον ενδιαφερόμενο οικονομικό φορέα αν η πράξη κοινοποιήθηκε με ηλεκτρονικά μέσα ή

(β) δεκαπέντε (15) ημέρες από την κοινοποίηση της προσβαλλόμενης πράξης σε αυτόν αν χρησιμοποιήθηκαν άλλα μέσα επικοινωνίας, άλλως

(γ) δέκα (10) ημέρες από την πλήρη, πραγματική ή τεκμαιρόμενη, γνώση της πράξης που βλάπτει τα συμφέροντα του ενδιαφερόμενου οικονομικού φορέα. Ειδικά για την άσκηση προσφυγής κατά προκήρυξης, η πλήρης γνώση αυτής τεκμαίρεται μετά την πάροδο δεκαπέντε (15) ημερών από τη δημοσίευση στο ΚΗΜΔΗΣ.

⁹¹ Άρθρο 360 παρ. 1 του ν. 4412/2016 και 3 παρ. 1 π.δ. 39/2017.

Σε περίπτωση παράλειψης που αποδίδεται στην αναθέτουσα αρχή, η προθεσμία για την άσκηση της προδικαστικής προσφυγής είναι δεκαπέντε (15) ημέρες από την επομένη της συντέλεσης της προσβαλλόμενης παράλειψης⁹².

Οι προθεσμίες ως προς την υποβολή των προδικαστικών προσφυγών και των παρεμβάσεων αρχίζουν την επομένη της ημέρας της προαναφερθείσας κατά περίπτωση κοινοποίησης ή γνώσης και λήγουν όταν περάσει ολόκληρη η τελευταία ημέρα και ώρα 23:59:59 και, αν αυτή είναι εξαιρετέα ή Σάββατο, όταν περάσει ολόκληρη η επόμενη εργάσιμη ημέρα και ώρα 23:59:59⁹³.

Η προδικαστική προσφυγή συντάσσεται υποχρεωτικά με τη χρήση του τυποποιημένου εντύπου του Παραρτήματος Ι του π.δ/τος 39/2017 και κατατίθεται ηλεκτρονικά μέσω της λειτουργικότητας «Επικοινωνία» στην ηλεκτρονική περιοχή του συγκεκριμένου διαγωνισμού, επιλέγοντας την ένδειξη «Προδικαστική Προσφυγή» σύμφωνα με το άρθρο 18 της Κ.Υ.Α. Προμήθειες και Υπηρεσίες.

Για το παραδεκτό της άσκησης της προδικαστικής προσφυγής κατατίθεται παράβολο από τον προσφεύγοντα υπέρ του Ελληνικού Δημοσίου, σύμφωνα με όσα ορίζονται στο άρθρο 363 του ν. 4412/2016. Η επιστροφή του παραβόλου στον προσφεύγοντα γίνεται: α) σε περίπτωση ολικής ή μερικής αποδοχής της προσφυγής του, β) όταν η αναθέτουσα αρχή ανακαλεί την προσβαλλόμενη πράξη ή προβαίνει στην οφειλόμενη ενέργεια πριν από την έκδοση της απόφασης της Ε.Α.ΔΗ.ΣΥ επί της προσφυγής, γ) σε περίπτωση παραίτησης του προσφεύγοντος από την προσφυγή του έως και δέκα (10) ημέρες από την κατάθεση της προσφυγής.

Η προθεσμία για την άσκηση της προδικαστικής προσφυγής και η άσκησή της κωλύουν τη σύναψη της σύμβασης επί ποινή ακυρότητας, η οποία διαπιστώνεται με απόφαση της Ε.Α.ΔΗ.ΣΥ. μετά από άσκηση προδικαστικής προσφυγής, σύμφωνα με τα άρθρα 368 του ν. 4412/2016 και 20 του π.δ. 39/2017. Όμως, μόνη η άσκηση της προδικαστικής προσφυγής δεν κωλύει την πρόοδο της διαγωνιστικής διαδικασίας, υπό την επιφύλαξη χορήγησης από το Κλιμάκιο μέτρων προσωρινής προστασίας, σύμφωνα με τα άρθρα 366 παρ. 1-2 ν. 4412/2016 και 15 παρ. 1-4 του π.δ. 39/2017.

Η προηγούμενη παράγραφος δεν εφαρμόζεται στην περίπτωση που, κατά τη διαδικασία σύναψης της παρούσας σύμβασης, υποβληθεί μόνο μία (1) προσφορά.

Μετά την, κατά τα ως άνω, ηλεκτρονική κατάθεση της προδικαστικής προσφυγής η αναθέτουσα αρχή, μέσω της λειτουργίας «Επικοινωνία»:

α) Κοινοποιεί την προσφυγή το αργότερο έως την επόμενη εργάσιμη ημέρα από την κατάθεσή της σε κάθε ενδιαφερόμενο τρίτο, ο οποίος μπορεί να θίγεται από την αποδοχή της προσφυγής, προκειμένου να ασκήσει το, προβλεπόμενο από τα άρθρα 362 παρ. 3 και 7 του π.δ. 39/2017, δικαίωμα παρέμβασής του στη διαδικασία εξέτασης της προσφυγής, για τη διατήρηση της ισχύος της προσβαλλόμενης πράξης, προσκομίζοντας όλα τα κρίσιμα έγγραφα που έχει στη διάθεσή του.

β) Διαβιβάζει στην Ε.Α.ΔΗ.ΣΥ., το αργότερο εντός δεκαπέντε (15) ημερών από την ημέρα κατάθεσης, τον πλήρη φάκελο της υπόθεσης, τα αποδεικτικά κοινοποίησης στους ενδιαφερόμενους τρίτους αλλά και την Έκθεση Απόψεων της επί της προσφυγής. Στην Έκθεση Απόψεων η αναθέτουσα αρχή μπορεί να παραθέσει αρχική ή συμπληρωματική αιτιολογία για την υποστήριξη της προσβαλλόμενης με την προδικαστική προσφυγή πράξης.

γ) Κοινοποιεί σε όλα τα μέρη την Έκθεση Απόψεων, τις Παρεμβάσεις και τα σχετικά έγγραφα που τυχόν τη συνοδεύουν, μέσω του ηλεκτρονικού τόπου του διαγωνισμού το αργότερο έως την επόμενη εργάσιμη ημέρα από την κατάθεσή τους.

δ) Συμπληρωματικά υπομνήματα κατατίθενται από οποιοδήποτε από τα μέρη μέσω της πλατφόρμας του ΕΣΗΔΗΣ, το αργότερο εντός πέντε (5) ημερών από την κοινοποίηση των απόψεων της αναθέτουσας αρχής.

⁹² Άρθρο 361 του ν. 4412/2016 και 4 του π.δ. 39/2017

⁹³ Παρ. 2 του άρθρου 9 και άρθρο 18 της Κ.Υ.Α. ΕΣΗΔΗΣ Προμήθειες και Υπηρεσίες

Η άσκηση της προδικαστικής προσφυγής αποτελεί προϋπόθεση για την άσκηση των ένδικων βοηθημάτων της αίτησης αναστολής και ακύρωσης του άρθρου 372 του ν. 4412/2016 κατά των εκτελεστών πράξεων ή παραλείψεων της αναθέτουσας αρχής.

Β. Όποιος έχει έννομο συμφέρον μπορεί να ζητήσει, με το ίδιο δικόγραφο εφαρμοζόμενων αναλογικά των διατάξεων του π.δ. 18/1989, την αναστολή εκτέλεσης της απόφασης της Ε.Α.ΔΗ.ΣΥ. και την ακύρωσή της ενώπιον του αρμόδιου Διοικητικού Δικαστηρίου⁹⁴. Το αυτό ισχύει και σε περίπτωση σιωπηρής απόρριψης της προδικαστικής προσφυγής από την Ε.Α.ΔΗ.ΣΥ. Δικαίωμα άσκησης του ως άνω ένδικου βοηθήματος έχει και η αναθέτουσα αρχή, αν η Ε.Α.ΔΗ.ΣΥ. κάνει δεκτή την προδικαστική προσφυγή, αλλά και αυτός του οποίου έχει γίνει εν μέρει δεκτή η προδικαστική προσφυγή.

Με την απόφαση της Ε.Α.ΔΗ.ΣΥ. λογίζονται ως συμπροσβαλλόμενες και όλες οι συναφείς προς την ανωτέρω απόφαση πράξεις ή παραλείψεις της αναθέτουσας αρχής, εφόσον έχουν εκδοθεί ή συντελεστεί αντιστοίχως έως τη συζήτηση της ως άνω αίτησης στο Δικαστήριο.

Η αίτηση αναστολής και ακύρωσης περιλαμβάνει μόνο αιτιάσεις που είχαν προταθεί με την προδικαστική προσφυγή ή αφορούν στη διαδικασία ενώπιον της Ε.Α.ΔΗ.ΣΥ. ή το περιεχόμενο των αποφάσεών της. Η αναθέτουσα αρχή, εφόσον ασκήσει την αίτηση της παρ. 1 του άρθρου 372 του ν. 4412/2016, μπορεί να προβάλει και οψιγενείς ισχυρισμούς αναφορικά με τους επιτακτικούς λόγους δημοσίου συμφέροντος, οι οποίοι καθιστούν αναγκαία την άμεση ανάθεση της σύμβασης.⁹⁵

Η ως άνω αίτηση κατατίθεται στο αρμόδιο δικαστήριο μέσα σε προθεσμία δέκα (10) ημερών από την κοινοποίηση ή την πλήρη γνώση της απόφασης ή από την παρέλευση της προθεσμίας για την έκδοση της απόφασης επί της προδικαστικής προσφυγής, ενώ η δικάσιμος για την εκδίκαση της αίτησης δεν πρέπει να απέχει πέραν των εξήντα (60) ημερών από την κατάθεση του δικογράφου.⁹⁶

Αντίγραφο της αίτησης με κλήση κοινοποιείται με τη φροντίδα του αιτούντος προς την Ε.Α.ΔΗ.ΣΥ., την αναθέτουσα αρχή, αν δεν έχει ασκήσει αυτή την αίτηση, και προς κάθε τρίτο ενδιαφερόμενο, την κλήτευση του οποίου διατάσσει με πράξη του ο Πρόεδρος ή ο προεδρεύων του αρμόδιου Δικαστηρίου ή Τμήματος έως την επόμενη ημέρα από την κατάθεση της αίτησης. Ο αιτών υποχρεούται, επί ποινή απαραδέκτου του ένδικου βοηθήματος, να προβεί στις παραπάνω κοινοποιήσεις εντός αποκλειστικής προθεσμίας δύο (2) ημερών από την έκδοση και την παραλαβή της ως άνω πράξης του Δικαστηρίου. Εντός αποκλειστικής προθεσμίας δέκα (10) ημερών από την ως άνω κοινοποίηση της αίτησης κατατίθεται η παρέμβαση και διαβιβάζονται ο φάκελος και οι απόψεις των παθητικώς νομιμοποιούμενων. Εντός της ίδιας προθεσμίας κατατίθενται στο Δικαστήριο και τα στοιχεία που υποστηρίζουν τους ισχυρισμούς των διαδίκων.

Επιπρόσθετα, η παρέμβαση κοινοποιείται με επιμέλεια του παρεμβαίνοντος στα λοιπά μέρη της δίκης εντός δύο (2) ημερών από την κατάθεσή της, αλλιώς λογίζεται ως απaráδεκτη. Το διατακτικό της δικαστικής απόφασης εκδίδεται εντός δεκαπέντε (15) ημερών από τη συζήτηση της αίτησης ή από την προθεσμία για την υποβολή υπομνημάτων.

Η προθεσμία για την άσκηση και η άσκηση της αίτησης ενώπιον του αρμόδιου δικαστηρίου κωλύουν τη σύναψη της σύμβασης μέχρι την έκδοση της οριστικής δικαστικής απόφασης, εκτός εάν με προσωρινή διαταγή ο αρμόδιος δικαστής αποφανθεί διαφορετικά. Επίσης, η προθεσμία για την άσκηση και η άσκηση

⁹⁴ Πρβλ. άρθρο 372 παρ. 3 του ν. 4412/2016, σύμφωνα με το οποίο: «Αρμόδιο για την εκδίκαση των υποθέσεων του παρόντος είναι το Διοικητικό Εφετείο της έδρας της αναθέτουσας αρχής. Κατ' εξαίρεση, διαφορές οποίες προκύπτουν από την ανάθεση δημόσιων συμβάσεων που εμπíπτουν στο πεδίο εφαρμογής των Οδηγιών 2014/24/ΕΕ και 2014/25/ΕΕ, με εκτιμώμενη αξία μεγαλύτερη των δεκαπέντε εκατομμυρίων (15.000.000) ευρώ, εκδικάζονται από το Συμβούλιο της Επικρατείας». Κατά συνέπεια, με βάση την εκτιμώμενη αξία εκάστης σύμβασης, η α.α. συμπληρώνει στο παρόν άρθρο της Διακήρυξης, το αρμόδιο, ανά περίπτωση, Δικαστήριο, ήτοι το Διοικητικό Εφετείο ή το Συμβούλιο της Επικρατείας αναλόγως.

⁹⁵ Πρβλ. άρθρο 372 παρ. 1 και 2 του ν. 4412/2016.

⁹⁶ Πρβλ. άρθρο 372 παρ. 4 του ν. 4412/2016.

της αίτησης κωλύουν την πρόοδο της διαδικασίας ανάθεσης για χρονικό διάστημα δεκαπέντε (15) ημερών από την άσκηση της αίτησης, εκτός εάν με την προσωρινή διαταγή ο αρμόδιος δικαστής αποφανθεί διαφορετικά.⁹⁷ Για την άσκηση της αίτησης κατατίθεται παράβολο, σύμφωνα με τα ειδικότερα οριζόμενα στο άρθρο 372 παρ. 5 του ν. 4412/2016.

Αν ο ενδιαφερόμενος δεν αιτήθηκε ή αιτήθηκε ανεπιτυχώς την αναστολή και η σύμβαση υπογράφηκε και η εκτέλεσή της ολοκληρώθηκε πριν από τη συζήτηση της αίτησης, εφαρμόζεται αναλόγως η παρ. 2 του άρθρου 32 του π.δ. 18/1989.

Αν το Δικαστήριο ακυρώσει πράξη ή παράλειψη της αναθέτουσας αρχής μετά τη σύναψη της σύμβασης, το κύρος της τελευταίας δεν θίγεται, εκτός αν πριν από τη σύναψη αυτής είχε ανασταλεί η διαδικασία σύναψης της σύμβασης. Στην περίπτωση που η σύμβαση δεν είναι άκυρη, ο ενδιαφερόμενος δικαιούται να αξιώσει αποζημίωση, σύμφωνα με τα αναφερόμενα στο άρθρο 373 του ν. 4412/2016.

Με την επιφύλαξη των διατάξεων του ν. 4412/2016, για την εκδίκαση των διαφορών του παρόντος άρθρου εφαρμόζονται οι διατάξεις του π.δ. 18/1989.

Γ. Οι προθεσμίες των άρθρων 365, 366 και 367 του ν. 4412/2016 για την εξέταση των προδικαστικών προσφυγών και την έκδοση της απόφασης της ΕΑΔΗΣΥ, **αναστέλλονται κατά το διάστημα από 1η μέχρι και 31 Αυγούστου 2023.** Κατά το χρονικό διάστημα της αναστολής οι προδικαστικές προσφυγές, τα αιτήματα αναστολής της διαγωνιστικής διαδικασίας και τα αιτήματα λήψης προσωρινών μέτρων που αφορούν κατεπείγουσες περιπτώσεις για λόγους δημοσίου συμφέροντος ή διαγωνιστικές διαδικασίες που αφορούν σε συμβάσεις προμηθειών, που χρηματοδοτούνται, εν όλω ή εν μέρει, από το Ταμείο Ανάκαμψης και Ανθεκτικότητας, εξετάζονται από Κλιμάκια Διακοπών της ΕΑΔΗΣΥ, τα οποία ορίζονται με απόφαση του Εκτελεστικού Συμβουλίου της.⁹⁸

3.5 Ματαίωση Διαδικασίας

Η αναθέτουσα αρχή ματαιώνει ή δύναται να ματαιώσει εν όλω ή εν μέρει, αιτιολογημένα, τη διαδικασία ανάθεσης, για τους λόγους και υπό τους όρους του άρθρου 106 του ν. 4412/2016, μετά από γνώμη της αρμόδιας Επιτροπής του Διαγωνισμού. Επίσης, αν διαπιστωθούν σφάλματα ή παραλείψεις σε οποιοδήποτε στάδιο της διαδικασίας ανάθεσης, μπορεί, μετά από γνώμη της ως άνω Επιτροπής, να ακυρώσει μερικώς τη διαδικασία ή να αναμορφώσει ανάλογα το αποτέλεσμα της ή να αποφασίσει την επανάληψή της από το σημείο που εμφιλοχώρησε το σφάλμα ή η παράλειψη.

Ειδικότερα, η αναθέτουσα αρχή ματαιώνει τη διαδικασία σύναψης όταν αυτή αποβεί άγονη είτε λόγω μη υποβολής προσφοράς είτε λόγω απόρριψης όλων των προσφορών, καθώς και στην περίπτωση του δεύτερου εδαφίου της παρ. 7 του άρθρου 105, περί κατακύρωσης και σύναψης σύμβασης.

Επίσης, μπορεί να ματαιώσει τη διαδικασία: α) λόγω παράτυπης διεξαγωγής της διαδικασίας ανάθεσης, εκτός εάν μπορεί να θεραπεύσει το σφάλμα ή την παράλειψη σύμφωνα με την παρ. 3 του άρθρου 106, β) αν οι οικονομικές και τεχνικές παράμετροι που σχετίζονται με τη διαδικασία ανάθεσης άλλαξαν ουσιωδώς και η εκτέλεση του συμβατικού αντικείμενου δεν ενδιαφέρει πλέον την αναθέτουσα αρχή ή τον φορέα για τον οποίο προορίζεται το υπό ανάθεση αντικείμενο, γ) αν λόγω ανωτέρας βίας, δεν είναι δυνατή η κανονική εκτέλεση της σύμβασης, δ) αν η επιλεγείσα προσφορά κριθεί ως μη συμφέρουσα από οικονομική άποψη, ε) στην περίπτωση των παρ. 3 και 4 του άρθρου 97, περί χρόνου ισχύος προσφορών, στ) για άλλους επιτακτικούς λόγους δημοσίου συμφέροντος, όπως ιδίως, δημόσιας υγείας ή προστασίας του περιβάλλοντος.

⁹⁷ Πρβλ άρθρο 372 παρ. 6 του ν. 4412/2016.

⁹⁸ Πρβλ. άρθρο 60 παρ. 2 ν. 5043/2023 (Α' 91/13-04-2023)

4. ΟΡΟΙ ΕΚΤΕΛΕΣΗΣ ΤΗΣ ΣΥΜΒΑΣΗΣ

4.1 Εγγυήσεις (καλής εκτέλεσης, καλής λειτουργίας)

4.1.1 Εγγύηση καλής εκτέλεσης:

Για την υπογραφή της σύμβασης απαιτείται η παροχή εγγύησης καλής εκτέλεσης, σύμφωνα με το άρθρο 72 παρ. 4 του ν. 4412/2016, το ύψος της οποίας ανέρχεται σε ποσοστό **4%** επί της εκτιμώμενης αξίας της σύμβασης, χωρίς να συμπεριλαμβάνονται τα δικαιώματα προαίρεσης και κατατίθεται μέχρι και την υπογραφή του συμφωνητικού.

Η εγγύηση καλής εκτέλεσης, προκειμένου να γίνει αποδεκτή, πρέπει να περιλαμβάνει κατ' ελάχιστον τα αναφερόμενα στην παράγραφο 2.1.5. στοιχεία της παρούσας και επιπλέον τον αριθμό και τον τίτλο της σχετικής σύμβασης και τα οριζόμενα στο άρθρο 72 του ν. 4412/2016.

Η εγγύηση καλής εκτέλεσης της σύμβασης καλύπτει συνολικά και χωρίς διακρίσεις την εφαρμογή όλων των όρων της σύμβασης και κάθε απαίτηση της αναθέτουσας αρχής έναντι του αναδόχου.

Σε περίπτωση τροποποίησης της σύμβασης κατά την παράγραφο 4.5, η οποία συνεπάγεται αύξηση της συμβατικής αξίας, ο ανάδοχος οφείλει να καταθέσει μέχρι την υπογραφή της τροποποιημένης σύμβασης, συμπληρωματική εγγύηση καλής εκτέλεσης, το ύψος της οποίας ανέρχεται σε ποσοστό 4% επί του ποσού της αύξησης της αξίας της σύμβασης.

Η εγγύηση καλής εκτέλεσης καταπίπτει υπέρ της αναθέτουσας αρχής στην περίπτωση παραβίασης, από τον ανάδοχο, των όρων της σύμβασης, όπως αυτή ειδικότερα ορίζει.

Ο χρόνος ισχύος της εγγύησης καλής εκτέλεσης πρέπει να είναι μεγαλύτερος από τον συμβατικό χρόνο παράδοσης, για διάστημα δύο (2) μηνών

Η εγγύηση καλής εκτέλεσης επιστρέφεται στο σύνολό της μετά από την ποσοτική και ποιοτική παραλαβή του συνόλου του αντικειμένου της σύμβασης.

Σε περίπτωση που στο πρωτόκολλο ποιοτικής και ποσοτικής παραλαβής αναφέρονται παρατηρήσεις ή υπάρχει εκπρόθεσμη παράδοση, η επιστροφή της εγγύησης καλής εκτέλεσης γίνεται μετά την αντιμετώπιση, σύμφωνα με όσα προβλέπονται, των παρατηρήσεων και του εκπροθέσμου.

4.1.2. Εγγύηση καλής λειτουργίας

Απαιτείται η προσκόμιση «εγγύησης καλής λειτουργίας» για την αποκατάσταση των ελαττωμάτων που ανακύπτουν ή των ζημιών που προκαλούνται από δυσλειτουργία των αγαθών κατά την περίοδο εγγύησης καλής λειτουργίας. Για όλα τα υπό προμήθεια είδη ο ανάδοχος υποχρεούται να καταθέσει Εγγυητική Επιστολή Καλής Λειτουργίας, το ύψος της οποίας ανέρχεται σε ποσοστό **3%** επί της αξίας της σύμβασης, εκτός Φ.Π.Α. με διάρκεια ισχύος τουλάχιστον ένα (1) έτος. Η επιστολή θα κατατεθεί αμέσως μετά την οριστική ποσοτική και ποιοτική παραλαβή του αντικειμένου της σύμβασης και θα αντικαταστήσει την Εγγυητική Επιστολή Καλής Εκτέλεσης. Η επιστροφή της ανωτέρω εγγύησης λαμβάνει χώρα μετά την ολοκλήρωση της περιόδου εγγύησης καλής λειτουργίας, σύμφωνα και με τα οριζόμενα στην παράγραφο 6.6 της παρούσας⁹⁹.

⁹⁹ Άρθρο 72 παρ. 10 του ν. 4412/2016

4.2 Συμβατικό Πλαίσιο - Εφαρμοστέα Νομοθεσία

Κατά την εκτέλεση της σύμβασης εφαρμόζονται οι διατάξεις του ν. 4412/2016, οι όροι της παρούσας Διακήρυξης και συμπληρωματικά ο Αστικός Κώδικας.

4.3 Όροι εκτέλεσης της σύμβασης

4.3.1 Κατά την εκτέλεση της σύμβασης ο ανάδοχος τηρεί τις υποχρεώσεις στους τομείς του περιβαλλοντικού, κοινωνικοασφαλιστικού και εργατικού δικαίου, που έχουν θεσπιστεί με το δίκαιο της Ένωσης, το εθνικό δίκαιο, συλλογικές συμβάσεις ή διεθνείς διατάξεις περιβαλλοντικού, κοινωνικοασφαλιστικού και εργατικού δικαίου, οι οποίες απαριθμούνται στο Παράρτημα Χ του Προσαρτήματος Α΄.

Η τήρηση των εν λόγω υποχρεώσεων από τον ανάδοχο και τους υπεργολάβους του ελέγχεται και βεβαιώνεται από τα όργανα που επιβλέπουν την εκτέλεση της σύμβασης και τις αρμόδιες δημόσιες αρχές και υπηρεσίες που ενεργούν εντός των ορίων της ευθύνης και της αρμοδιότητάς τους.

4.3.2 Στις συμβάσεις προμηθειών προϊόντων που εμπίπτουν στο πεδίο εφαρμογής του ν. 4819/2021, επιπλέον του όρου της παρ. 4.3.1 περιλαμβάνεται ο όρος ότι ο ανάδοχος υποχρεούται κατά την υπογραφή της σύμβασης και καθ' όλη τη διάρκεια εκτέλεσης να τηρεί τις υποχρεώσεις των παραγράφων 1, 4 και 5 του άρθρου 11 του ν. 4819/2021. Η τήρηση των υποχρεώσεων ελέγχεται από την αναθέτουσα αρχή μέσω του αρχείου δημοσιοποίησης εγγεγραμμένων παραγωγών στο Εθνικό Μητρώο Παραγωγών (ΕΜΠΑ) που τηρείται στην ηλεκτρονική σελίδα του Ε.Ο.ΑΝ. εντός της προθεσμίας της παραγράφου 4 του άρθρου 105 του ν. 4412/2016 και αποτελεί προϋπόθεση για την υπογραφή του συμφωνητικού, στο οποίο γίνεται υποχρεωτικά μνεία του αριθμού ΕΜΠΑ του υπόχρεου παραγωγού. Η μη τήρηση των υποχρεώσεων της παρούσας παραγράφου έχει τις συνέπειες της παραγράφου 7 του άρθρου 105 του ν. 4412/2016.¹⁰⁰

4.4 Υπεργολαβία

4.4.1. Ο ανάδοχος δεν απαλλάσσεται από τις συμβατικές του υποχρεώσεις και ευθύνες λόγω ανάθεσης της εκτέλεσης τμήματος/τμημάτων της σύμβασης σε υπεργολάβους. Η τήρηση των υποχρεώσεων της παρ. 2 του άρθρου 18 του ν. 4412/2016 από υπεργολάβους δεν αίρει την ευθύνη του κυρίου αναδόχου.

4.4.2. Κατά την υπογραφή της σύμβασης ο κύριος ανάδοχος υποχρεούται να αναφέρει στην αναθέτουσα αρχή το όνομα, τα στοιχεία επικοινωνίας και τους νόμιμους εκπροσώπους των υπεργολάβων του, οι οποίοι συμμετέχουν στην εκτέλεση αυτής, εφόσον είναι γνωστά τη συγκεκριμένη χρονική στιγμή. Επιπλέον, υποχρεούται να γνωστοποιεί στην αναθέτουσα αρχή κάθε αλλαγή των πληροφοριών αυτών, κατά τη διάρκεια της σύμβασης, καθώς και τις απαιτούμενες πληροφορίες σχετικά με κάθε νέο υπεργολάβο, τον οποίο ο κύριος ανάδοχος χρησιμοποιεί εν συνεχεία στην εν λόγω σύμβαση, προσκομίζοντας τα σχετικά συμφωνητικά/δηλώσεις συνεργασίας¹⁰¹. Σε περίπτωση διακοπής της συνεργασίας του αναδόχου με υπεργολάβο/ υπεργολάβους της σύμβασης, αυτός υποχρεούται σε άμεση γνωστοποίηση της διακοπής αυτής στην αναθέτουσα αρχή, οφείλει δε να διασφαλίσει την ομαλή εκτέλεση του τμήματος/ των τμημάτων της σύμβασης είτε από τον ίδιο, είτε από νέο υπεργολάβο, τον οποίο θα γνωστοποιήσει στην αναθέτουσα αρχή κατά την ως άνω διαδικασία.

4.4.3. Η αναθέτουσα αρχή επαληθεύει τη συνδρομή των λόγων αποκλεισμού για τους υπεργολάβους, όπως αυτοί περιγράφονται στην παράγραφο 2.2.3. και με τα αποδεικτικά μέσα της παραγράφου 2.2.9.2 της παρούσας, εφόσον το(α) τμήμα(τα) της σύμβασης, το(α) οποίο(α) ο ανάδοχος προτίθεται να αναθέσει

¹⁰⁰ Άρθρο 130 του ν.4412/2016

¹⁰¹ Πρβλ. παρ. 2 του άρθρου 78 του ν. 4412/2016

υπό μορφή υπερβολαβίας σε τρίτους, υπερβαίνουν σωρευτικά το ποσοστό του τριάντα τοις εκατό (30%) της συνολικής αξίας της σύμβασης. Επιπλέον, προκειμένου να μην αθετούνται οι υποχρεώσεις της παρ. 2 του άρθρου 18 του ν. 4412/2016, δύναται να επαληθεύσει τους ως άνω λόγους και για τμήμα ή τμήματα της σύμβασης που υπολείπονται του ως άνω ποσοστού.

Όταν από την ως άνω επαλήθευση προκύπτει ότι συντρέχουν λόγοι αποκλεισμού απαιτεί ή δύναται να απαιτήσει την αντικατάστασή του, κατά τα ειδικότερα αναφερόμενα στις παρ. 5 και 6 του άρθρου 131 του ν. 4412/2016.

4.5 Τροποποίηση σύμβασης κατά τη διάρκειά της

Η σύμβαση μπορεί να τροποποιείται κατά τη διάρκειά της, χωρίς να απαιτείται νέα διαδικασία σύναψης σύμβασης, μόνο σύμφωνα με τους όρους και τις προϋποθέσεις του άρθρου 132 του ν. 4412/2016 και κατόπιν γνωμοδότησης της Επιτροπής της περ. β' της παρ. 11 του άρθρου 221 του ν. 4412/2016.^{102 103}

Μετά τη λύση της σύμβασης λόγω της έκπτωσης του αναδόχου, σύμφωνα με το άρθρο 203 του ν. 4412/2016 και την παράγραφο 5.2. της παρούσας¹⁰⁴, όπως και σε περίπτωση καταγγελίας για όλους λόγους της παραγράφου 4.6, πλην αυτού της περ. (α), η αναθέτουσα αρχή δύναται να προσκαλέσει τον επόμενο, κατά σειρά κατάταξης οικονομικό φορέα που συμμετέχει στην παρούσα διαδικασία ανάθεσης της συγκεκριμένης σύμβασης και να του προτείνει να αναλάβει το ανεκτέλεστο αντικείμενο της σύμβασης, με τους ίδιους όρους και προϋποθέσεις και σε τίμημα που δεν θα υπερβαίνει την προσφορά που αυτός είχε υποβάλει (ρήτρα υποκατάστασης)¹⁰⁵. Η σύμβαση συνάπτεται εφόσον εντός της ταχθείσας προθεσμίας περιέλθει στην αναθέτουσα αρχή έγγραφη και ανεπιφύλακτη αποδοχή της. Η άπρακτη πάροδος της προθεσμίας θεωρείται ως απόρριψη της πρότασης.

4.6 Δικαίωμα μονομερούς λύσης της σύμβασης

4.6.1. Η αναθέτουσα αρχή μπορεί, με τις προϋποθέσεις που ορίζουν οι κείμενες διατάξεις, να καταγγείλει τη σύμβαση κατά τη διάρκεια της εκτέλεσής της, εφόσον:

α) η σύμβαση υποστεί ουσιώδη τροποποίηση, κατά την έννοια της παρ. 4 του άρθρου 132 του ν. 4412/2016, που θα απαιτούσε νέα διαδικασία σύναψης σύμβασης

β) ο ανάδοχος, κατά τον χρόνο της ανάθεσης της σύμβασης, τελούσε σε μια από τις καταστάσεις που αναφέρονται στην παράγραφο 2.2.3.1 και, ως εκ τούτου, θα έπρεπε να έχει αποκλειστεί από τη διαδικασία σύναψης της σύμβασης,

¹⁰² Πρβλ. άρθρο 201 του ν. 4412/2016, σε συνδυασμό με την περίπτωση στ' της παρ. 11 του άρθρου 221. Ειδικά για την περίπτωση των Κεντρικών Αρχών Αγορών, για ζητήματα τροποποίησης συμφωνιών - πλαίσιο και συμβάσεων κεντρικών προμήθειών που συνάπτονται από αυτές, γνωμοδοτεί η επιτροπή της περ. α' της παρ. 11 του άρθρου 221 ((επιτροπή διενέργειας/επιτροπή αξιολόγησης)

¹⁰³ Δυνατότητα της Α.Α. να προβλέψει στη διακήρυξη ρήτρες αναθεώρησης/ προαιρέσεις. Στην περίπτωση αυτή και εφόσον πρόκειται για σαφείς, ακριβείς και ρητές ρήτρες αναθεώρησης, στις οποίες μπορεί να περιλαμβάνονται και ρήτρες αναθεώρησης τιμών ή προαιρέσεις, επιτρέπεται η τροποποίηση της σύμβασης χωρίς νέα διαδικασία σύναψης, ανεξαρτήτως της χρηματικής αξίας της τροποποίησης. Οι ρήτρες αυτές αναφέρουν το αντικείμενο και τη φύση των ενδεχόμενων τροποποιήσεων ή προαιρέσεων, καθώς και τους όρους υπό τους οποίους μπορούν να ενεργοποιηθούν. Οι προβλεπόμενες τροποποιήσεις ή προαιρέσεις δεν πρέπει να μεταβάλλουν τη συνολική φύση της σύμβασης (Πρβλ. άρθρο 132 παρ. 1 α' του ν. 4412/2016).

¹⁰⁴ Βλ. ιδίως την περ. γ' της παρ.4 του άρθρου 203 του ν. 4412/2016

¹⁰⁵ Άρθρο 132, παρ. 1δ) περ. αα' του ν. 4412/2016.

Πρβλ., επίσης, Κατευθυντήρια Οδηγία 22 της Αρχής, με τίτλο «Τροποποίηση συμβάσεων κατά τη διάρκειά τους», Κεφάλαιο ΙΙΙ.Δ. σημείο Ι, σελ. 17 (ΑΔΑ: 7ΜΥΤΟΞΤΒ-ΖΓΖ).

γ) η σύμβαση δεν έπρεπε να ανατεθεί στον ανάδοχο λόγω σοβαρής παραβίασης των υποχρεώσεων που υπέχει από τις Συνθήκες και την Οδηγία 2014/24/ΕΕ, η οποία έχει αναγνωρισθεί με απόφαση του Δικαστηρίου της Ένωσης στο πλαίσιο διαδικασίας δυνάμει του άρθρου 258 της ΣΛΕΕ.

δ) ο ανάδοχος καταδικαστεί αμετάκλητα, κατά τη διάρκεια εκτέλεσης της σύμβασης, για ένα από τα αδικήματα που αναφέρονται στην παρ. 2.2.3.1 της παρούσας,

ε) ο ανάδοχος πτωχεύσει ή υπαχθεί σε διαδικασία ειδικής εκκαθάρισης ή τεθεί υπό αναγκαστική διαχείριση από εκκαθαριστή ή από το δικαστήριο ή υπαχθεί σε διαδικασία πτωχευτικού συμβιβασμού ή αναστείλει τις επιχειρηματικές του δραστηριότητες ή υπαχθεί σε διαδικασία εξυγίανσης και δεν τηρεί τους όρους αυτής ή εάν βρεθεί σε οποιαδήποτε ανάλογη κατάσταση, προκύπτουσα από παρόμοια διαδικασία, προβλεπόμενη σε εθνικές διατάξεις νόμου.

Η αναθέτουσα αρχή μπορεί να μην καταγγείλει τη σύμβαση, υπό την προϋπόθεση ότι ο ανάδοχος ο οποίος θα βρεθεί σε μία από τις καταστάσεις που αναφέρονται στην περίπτωση αυτή αποδεικνύει ότι είναι σε θέση να εκτελέσει τη σύμβαση, λαμβάνοντας υπόψη τις ισχύουσες διατάξεις και τα μέτρα για τη συνέχιση της επιχειρηματικής του λειτουργίας.

στ) ο ανάδοχος παραβεί αποδεδειγμένα τις υποχρεώσεις του που απορρέουν από τη δέσμευση ακεραιότητας της παρ. 4.3.3. της παρούσας, όπως αναλυτικά περιγράφονται στο συνημμένο στην παρούσα σχέδιο σύμβασης.

5. ΕΙΔΙΚΟΙ ΟΡΟΙ ΕΚΤΕΛΕΣΗΣ ΤΗΣ ΣΥΜΒΑΣΗΣ

5.1 Τρόπος πληρωμής

5.1.1. Η πληρωμή του αναδόχου θα πραγματοποιηθεί με τον πιο κάτω τρόπο :

α) Το 100% της συμβατικής αξίας μετά την οριστική παραλαβή των υλικών. Το 100% της συμβατικής αξίας μετά την οριστική παραλαβή των υλικών της κάθε παράδοσης, για κάθε ΤΜΗΜΑ της προμήθειας. Η πληρωμή του συμβατικού τιμήματος θα γίνεται με την προσκόμιση των νόμιμων παραστατικών και δικαιολογητικών που προβλέπονται από τις διατάξεις του άρθρου 200 παρ. 5 του ν. 4412/2016, καθώς και κάθε άλλου δικαιολογητικού που τυχόν ήθελε ζητηθεί από τις αρμόδιες υπηρεσίες που διενεργούν τον έλεγχο και την πληρωμή.

5.1.2. Τον Ανάδοχο βαρύνουν οι υπέρ τρίτων κρατήσεις, καθώς και κάθε άλλη επιβάρυνση, σύμφωνα με την κείμενη νομοθεσία, μη συμπεριλαμβανομένου Φ.Π.Α., για την παράδοση του αγαθού στον τόπο και με τον τρόπο που προβλέπεται στα έγγραφα της σύμβασης. Ιδίως βαρύνεται με τις ακόλουθες κρατήσεις:

α) Κράτηση 0,1% η οποία υπολογίζεται επί της αξίας κάθε πληρωμής προ φόρων και κρατήσεων της αρχικής, καθώς και κάθε συμπληρωματικής ή τροποποιητικής σύμβασης υπέρ της Ενιαίας Αρχής Δημοσίων Συμβάσεων.

β) Κράτηση ύψους 0,02% υπέρ της ανάπτυξης και συντήρησης του ΟΠΣ ΕΣΗΔΗΣ, η οποία υπολογίζεται επί της αξίας, εκτός ΦΠΑ, της αρχικής, καθώς και κάθε συμπληρωματικής σύμβασης. Το ποσό αυτό παρακρατείται σε κάθε πληρωμή από την αναθέτουσα αρχή στο όνομα και για λογαριασμό του Υπουργείου Ψηφιακής Διακυβέρνησης σύμφωνα με την παρ. 12 του άρθρου 258 σε συνδυασμό με την παρ. 6 του άρθρου 36 του ν. 4412/2016. **Μέχρι την έκδοση της κοινής απόφασης της παρ. 6 του άρθρου 36 του ν. 4412/2016, η ως άνω κράτηση δεν επιβάλλεται.**¹⁰⁶

Οι υπέρ τρίτων κρατήσεις υπόκεινται στο εκάστοτε ισχύον αναλογικό τέλος χαρτοσήμου 3% και στην επ' αυτού εισφορά υπέρ ΟΓΑ 20%.

Με κάθε πληρωμή θα γίνεται η τυχόν προβλεπόμενη από την κείμενη νομοθεσία παρακράτηση φόρου εισοδήματος επί του καθαρού ποσού πληρωμής.

5.1.3. Σε περίπτωση υποβολής ηλεκτρονικού τιμολογίου, ο ανάδοχος συμπληρώνει στο πεδίο ΒΤ-11: Στοιχείο αναφοράς αγαθού του Εθνικού Μορφότυπου Ηλεκτρονικού Τιμολογίου¹⁰⁷: «ΑΔΑ Ανάληψης».

5.2 Κήρυξη οικονομικού φορέα εκπτώτου - Κυρώσεις

5.2.1. Ο ανάδοχος κηρύσσεται υποχρεωτικά έκπτωτος¹⁰⁸ από τη σύμβαση και από κάθε δικαίωμα που απορρέει από αυτήν, με απόφαση της αναθέτουσας αρχής, ύστερα από γνωμοδότηση του αρμόδιου συλλογικού οργάνου (Επιτροπή Παρακολούθησης και Παραλαβής):

α) στην περίπτωση της παρ. 7 του άρθρου 105 περί κατακύρωσης και σύναψης σύμβασης,

¹⁰⁶ Πρβλ. παρ. 1 άρθρου 25 του ν. 5039/2023 (Α' 83), σύμφωνα με την οποία: «Στο άρθρο 376 του ν. 4412/2016 (Α' 147) περί μεταβατικών διατάξεων, προστίθεται παρ. 18, ως εξής: «18. Μέχρι την έκδοση της κοινής απόφασης της παρ. 6 του άρθρου 36 η κράτηση της παρ. 1 του ιδίου άρθρου του πρώτου εδαφίου της ίδιας παραγράφου δεν επιβάλλεται.»

¹⁰⁷ Πρβλ. Απόφαση αριθμ. 63446/2021 (Β' 2338/02.06.2021) Υπουργών Οικονομικών – Ανάπτυξης και Επενδύσεων – Επικρατείας «Καθορισμός Εθνικού Μορφότυπου ηλεκτρονικού τιμολογίου στο πλαίσιο των Δημοσίων Συμβάσεων», άρθρο 3 παρ.2, πεδίο «ΒΤ-11: Στοιχείο αναφοράς αγαθού / υπηρεσίας / μελέτης / έργου»

¹⁰⁸ Άρθρο 203 του ν. 4412/2016

β) στην περίπτωση που δεν εκπληρώσει τις υποχρεώσεις του που απορρέουν από τη σύμβαση ή/και δεν συμμορφωθεί με τις σχετικές γραπτές εντολές της υπηρεσίας, που είναι σύμφωνες με τη σύμβαση ή τις κείμενες διατάξεις, εντός του συμφωνημένου χρόνου εκτέλεσης της σύμβασης,

γ) εφόσον δεν φορτώσει, δεν παραδώσει ή δεν αντικαταστήσει τα συμβατικά αγαθά ή δεν επισκευάσει ή δεν συντηρήσει αυτά μέσα στον συμβατικό χρόνο ή στον χρόνο παράτασης που του δόθηκε, σύμφωνα με όσα προβλέπονται στο άρθρο 206 του ν. 4412/2016, με την επιφύλαξη της επόμενης παραγράφου.

Στην περίπτωση συνδρομής λόγου έκπτωσης του αναδόχου από σύμβαση κατά την ως άνω περίπτωση γ', η αναθέτουσα αρχή κοινοποιεί στον ανάδοχο ειδική όχληση, στην οποία μνημονεύει τις διατάξεις του άρθρου 203 του ν. 4412/2016 και περιλαμβάνει συγκεκριμένη περιγραφή των ενεργειών στις οποίες οφείλει να προβεί ο ανάδοχος, προκειμένου να συμμορφωθεί, μέσα σε προθεσμία είκοσι (20) ημερών από την κοινοποίηση της ανωτέρω όχλησης. Αν η προθεσμία που τάχθηκε με την ειδική όχληση, παρέλθει, χωρίς ο ανάδοχος να συμμορφωθεί, κηρύσσεται έκπτωτος μέσα σε προθεσμία τριάντα (30) ημερών από την άπρακτη πάροδο της προθεσμίας συμμόρφωσης, με απόφαση της αναθέτουσας αρχής.

Ο ανάδοχος δεν κηρύσσεται έκπτωτος για λόγους που ανάγονται σε υπαιτιότητα του φορέα εκτέλεσης της σύμβασης ή αν συντρέχουν λόγοι ανωτέρας βίας.

Στον οικονομικό φορέα, που κηρύσσεται έκπτωτος από τη σύμβαση, επιβάλλονται, με απόφαση του αποφαινόμενου οργάνου, ύστερα από γνωμοδότηση του αρμόδιου οργάνου, το οποίο υποχρεωτικά καλεί τον ενδιαφερόμενο προς παροχή εξηγήσεων, αθροιστικά οι παρακάτω κυρώσεις:

α) ολική κατάπτωση της εγγύησης συμμετοχής ή καλής εκτέλεσης της σύμβασης κατά περίπτωση,

β) Καταλογισμός του διαφέροντος, που προκύπτει εις βάρος της αναθέτουσας αρχής, εφόσον αυτή προμηθευτεί τα αγαθά, που δεν προσκομίστηκαν προσηκόντως από τον έκπτωτο οικονομικό φορέα, αναθέτοντας το ανεκτέλεστο αντικείμενο της σύμβασης στον επόμενο κατά σειρά κατάταξης οικονομικό φορέα που είχε λάβει μέρος στη διαδικασία ανάθεσης της σύμβασης. Αν ο οικονομικός φορέας του προηγούμενου εδαφίου δεν αποδεχθεί την ανάθεση της σύμβασης, η αναθέτουσα αρχή μπορεί να προμηθευτεί τα αγαθά, που δεν προσκομίστηκαν προσηκόντως από τον έκπτωτο οικονομικό φορέα, από τρίτο οικονομικό φορέα, είτε με διενέργεια νέας διαδικασίας ανάθεσης σύμβασης, είτε με προσφυγή στη διαδικασία διαπραγμάτευσης, χωρίς προηγούμενη δημοσίευση, εφόσον συντρέχουν οι προϋποθέσεις του άρθρου 32 του ν. 4412/2016. Το διαφέρον υπολογίζεται με τον ακόλουθο τύπο:

$\Delta = (TKT - TKE) \times \Pi$ Όπου: Δ = Διαφέρον που θα προκύψει εις βάρος της αναθέτουσας αρχής, εφόσον αυτή προμηθευτεί τα αγαθά που δεν προσκομίστηκαν προσηκόντως από τον έκπτωτο οικονομικό φορέα, σύμφωνα με τα ανωτέρω αναφερόμενα. Το διαφέρον λαμβάνει θετικές τιμές, αλλιώς θεωρείται ίσο με μηδέν.

TKT = Τιμή κατακύρωσης της προμήθειας των αγαθών, που δεν προσκομίστηκαν προσηκόντως από τον έκπτωτο οικονομικό φορέα στον νέο ανάδοχο.

TKE = Τιμή κατακύρωσης της προμήθειας των αγαθών, που δεν προσκομίστηκαν προσηκόντως από τον έκπτωτο οικονομικό φορέα, σύμφωνα με τη σύμβαση από την οποία κηρύχθηκε έκπτωτος ο οικονομικός φορέας.

Π = Συντελεστής προσαύξησης προσδιορισμού της έμμεσης ζημίας που προκαλείται στην αναθέτουσα αρχή από την έκπτωση του αναδόχου ο οποίος λαμβάνει την τιμή 1,05.

Ο καταλογισμός του διαφέροντος επιβάλλεται στον έκπτωτο οικονομικό φορέα με απόφαση της αναθέτουσας αρχής, που εκδίδεται σε αποκλειστική προθεσμία δεκαοκτώ (18) μηνών μετά την έκδοση και την κοινοποίηση της απόφασης κήρυξης εκπτώτου, και εφόσον κατακυρωθεί η προμήθεια των αγαθών που δεν προσκομίστηκαν προσηκόντως από τον έκπτωτο οικονομικό φορέα σε τρίτο οικονομικό φορέα.

Για την είσπραξη του διαφέροντος από τον έκπτωτο οικονομικό φορέα μπορεί να εφαρμόζεται η διαδικασία του Κώδικα Είσπραξης Δημόσιων Εσόδων. Το διάφερον εισπράττεται υπέρ της αναθέτουσας αρχής.

γ) Επιπλέον, μπορεί να επιβληθεί προσωρινός αποκλεισμός του αναδόχου από το σύνολο των συμβάσεων προμηθειών ή υπηρεσιών των φορέων που εμπíπτουν στις διατάξεις του ν. 4412/2016 κατά τα ειδικότερα προβλεπόμενα στο άρθρο 74 του ως άνω νόμου, περί αποκλεισμού οικονομικού φορέα από δημόσιες συμβάσεις.

5.2.2. Αν το αγαθό φορτωθεί - παραδοθεί ή αντικατασταθεί μετά τη λήξη του συμβατικού χρόνου και μέχρι τη λήξη του χρόνου της παράτασης που χορηγήθηκε, σύμφωνα με το άρθρο 206 του ν. 4412/16, επιβάλλεται πρόστιμο¹¹⁰ πέντε τοις εκατό (5%) επί της συμβατικής αξίας της ποσότητας που παραδόθηκε εκπρόθεσμα.

Το παραπάνω πρόστιμο υπολογίζεται επί της συμβατικής αξίας των εκπρόθεσμα παραδοθέντων αγαθών, χωρίς ΦΠΑ. Εάν τα αγαθά που παραδόθηκαν εκπρόθεσμα επηρεάζουν τη χρησιμοποίηση των αγαθών που παραδόθηκαν εμπρόθεσμα, το πρόστιμο υπολογίζεται επί της συμβατικής αξίας της συνολικής ποσότητας αυτών.

Κατά τον υπολογισμό του χρονικού διαστήματος της καθυστέρησης για φόρτωση- παράδοση ή αντικατάσταση των αγαθών, με απόφαση του αποφαινόμενου οργάνου, ύστερα από γνωμοδότηση του αρμόδιου οργάνου, δεν λαμβάνεται υπόψη ο χρόνος που παρήλθε πέραν του εύλογου, κατά τα διάφορα στάδια των διαδικασιών, για τον οποίο δεν ευθύνεται ο ανάδοχος και παρατείνεται, αντίστοιχα, ο χρόνος φόρτωσης - παράδοσης.

Η είσπραξη του προστίμου και των τόκων επί της προκαταβολής γίνεται με παρακράτηση από το ποσό πληρωμής του αναδόχου ή, σε περίπτωση ανεπάρκειας ή έλλειψης αυτού, με ισόποση κατάπτωση της εγγύησης καλής εκτέλεσης και προκαταβολής αντίστοιχα, εφόσον ο ανάδοχος δεν καταθέσει το απαιτούμενο ποσό.

Σε περίπτωση ένωσης οικονομικών φορέων, το πρόστιμο και οι τόκοι επιβάλλονται αναλόγως σε όλα τα μέλη της ένωσης.

5.3 Διοικητικές προσφυγές κατά τη διαδικασία εκτέλεσης των συμβάσεων

Ο ανάδοχος μπορεί κατά των αποφάσεων που επιβάλλουν σε βάρος του κυρώσεις, δυνάμει των όρων των άρθρων 5.2 (Κήρυξη οικονομικού φορέα εκπτώτου - Κυρώσεις), 6.1. (Χρόνος παράδοσης αγαθών), 6.4. (Απόρριψη συμβατικών αγαθών – αντικατάσταση), καθώς και κατ' εφαρμογή των συμβατικών όρων, να ασκήσει προσφυγή για λόγους νομιμότητας και ουσίας ενώπιον του φορέα που εκτελεί τη σύμβαση μέσα σε ανατρεπτική προθεσμία (30) ημερών από την ημερομηνία της κοινοποίησης ή της πλήρους γνώσης της σχετικής απόφασης. Η εμπρόθεσμη άσκηση της προσφυγής αναστέλλει τις επιβαλλόμενες κυρώσεις. Επί της προσφυγής αποφασίζει το αρμοδίως αποφαινόμενο όργανο, ύστερα από γνωμοδότηση του προβλεπόμενου στο τελευταίο εδάφιο της περίπτωσης β' της παραγράφου 11 του άρθρου 221 του ν.4412/2016 οργάνου, εντός προθεσμίας τριάντα (30) ημερών από την άσκησή της, άλλως θεωρείται ως σιωπηρώς απορριφθείσα. Κατά της απόφασης αυτής δεν χωρεί η άσκηση άλλης οποιασδήποτε φύσης διοικητικής προσφυγής. Αν κατά της απόφασης που επιβάλλει κυρώσεις δεν ασκηθεί εμπρόθεσμα η προσφυγή ή αν απορριφθεί αυτή από το αποφαινόμενο αρμοδίως όργανο, η απόφαση καθίσταται οριστική. Αν ασκηθεί εμπρόθεσμα προσφυγή, αναστέλλονται οι συνέπειες της απόφασης μέχρι αυτή να οριστικοποιηθεί.

¹¹⁰ Άρθρο 207 του ν. 4412/2016.

5.4 Δικαστική επίλυση διαφορών

Κάθε διαφορά μεταξύ των συμβαλλόμενων μερών που προκύπτει από τη σύμβαση που συνάπτεται στο πλαίσιο της παρούσας Διακήρυξης, επιλύεται με την άσκηση προσφυγής ή αγωγής στο Διοικητικό Εφετείο της Περιφέρειας στην οποία εκτελείται η σύμβαση, κατά τα ειδικότερα οριζόμενα στις παρ. 1 έως και 6 του άρθρου 205Α του ν. 4412/2016¹¹¹. Πριν από την άσκηση της προσφυγής στο Διοικητικό Εφετείο προηγείται υποχρεωτικά η τήρηση της ενδικοφανούς διαδικασίας που προβλέπεται στο άρθρο 205 του ν. 4412/2016 και την παράγραφο 5.3 της παρούσας, διαφορετικά η προσφυγή απορρίπτεται ως απαράδεκτη. Αν ο ανάδοχος της σύμβασης είναι κοινοπραξία, η προσφυγή ασκείται είτε από την ίδια είτε από όλα τα μέλη της. Δεν απαιτείται η τήρηση ενδικοφανούς διαδικασίας αν ασκείται από τον ενδιαφερόμενο αγωγή, στο δικόγραφο της οποίας δεν σωρεύεται αίτημα ακύρωσης ή τροποποίησης διοικητικής πράξης ή παράλειψης.

¹¹¹ Άρθρο 205Α του ν. 4412/2016.

6. ΧΡΟΝΟΣ ΚΑΙ ΤΡΟΠΟΣ ΕΚΤΕΛΕΣΗΣ

6.1 Χρόνος παράδοσης υλικών

6.1.1. Ο ανάδοχος υποχρεούται να παραδώσει τα υπό προμήθεια είδη όπως ορίζεται σύμφωνα με την υπ' αριθμ. **27/2022** μελέτη της Διεύθυνσης Τεχνικών Υπηρεσιών και μέσα στον καθορισμένο από τη σύμβαση χρόνο.

Ο συμβατικός χρόνος παράδοσης των αγαθών μπορεί να παρατείνεται, πριν από τη λήξη του αρχικού συμβατικού χρόνου παράδοσης, υπό τις ακόλουθες σωρευτικές προϋποθέσεις: α) τηρούνται οι όροι του άρθρου 132 περί τροποποίησης συμβάσεων κατά τη διάρκειά τους, β) έχει εκδοθεί αιτιολογημένη απόφαση του αρμόδιου αποφαινόμενου οργάνου της αναθέτουσας αρχής μετά από γνωμοδότηση αρμόδιου συλλογικού οργάνου, είτε με πρωτοβουλία της αναθέτουσας αρχής και εφόσον συμφωνεί ο ανάδοχος, είτε ύστερα από σχετικό αίτημα του αναδόχου, το οποίο υποβάλλεται υποχρεωτικά πριν από τη λήξη του συμβατικού χρόνου, γ) το χρονικό διάστημα της παράτασης είναι ίσο ή μικρότερο από τον αρχικό συμβατικό χρόνο παράδοσης. Στην περίπτωση παράτασης του συμβατικού χρόνου παράδοσης, ο χρόνος παράτασης δεν συνυπολογίζεται στον συμβατικό χρόνο παράδοσης¹¹².

Στην περίπτωση παράτασης του συμβατικού χρόνου παράδοσης έπειτα από αίτημα του αναδόχου, επιβάλλονται οι κυρώσεις που προβλέπονται στην παράγραφο 5.2.2 της παρούσας.

Με αιτιολογημένη απόφαση του αρμόδιου αποφαινόμενου οργάνου, η οποία εκδίδεται ύστερα από γνωμοδότηση του οργάνου της περ. β' της παρ. 11 του άρθρου 221 του ν. 4412/2016, ο συμβατικός χρόνος φόρτωσης παράδοσης των αγαθών μπορεί να μετατίθεται. Μετάθεση επιτρέπεται μόνο όταν συντρέχουν λόγοι ανωτέρας βίας ή άλλοι ιδιαίτερος σοβαροί λόγοι, που καθιστούν αντικειμενικώς αδύνατη την εμπρόθεσμη παράδοση των συμβατικών ειδών. Στις περιπτώσεις μετάθεσης του συμβατικού χρόνου φόρτωσης παράδοσης δεν επιβάλλονται κυρώσεις.

6.1.2. Εάν λήξει ο συμβατικός χρόνος παράδοσης, χωρίς να υποβληθεί εγκαίρως αίτημα παράτασης ή, εάν λήξει ο παραταθείς, κατά τα ανωτέρω, χρόνος, χωρίς να παραδοθεί το αγαθό, ο ανάδοχος κηρύσσεται έκπτωτος.

6.1.3. Ο ανάδοχος υποχρεούται να ειδοποιεί την υπηρεσία που εκτελεί την προμήθεια, την αποθήκη υποδοχής των αγαθών και την επιτροπή παραλαβής, για την ημερομηνία που προτίθεται να παραδώσει το αγαθό, τουλάχιστον πέντε (5) εργάσιμες ημέρες νωρίτερα.

Μετά από κάθε προσκόμιση αγαθού στην αποθήκη υποδοχής αυτών, ο ανάδοχος υποχρεούται να υποβάλει στην υπηρεσία αποδεικτικό, θεωρημένο από τον υπεύθυνο της αποθήκης, στο οποίο αναφέρεται η ημερομηνία προσκόμισης, το αγαθό, η ποσότητα και ο αριθμός της σύμβασης σε εκτέλεση της οποίας προσκομίστηκε.

6.2 Παραλαβή υλικών - Χρόνος και τρόπος παραλαβής υλικών

6.2.1. Η παραλαβή των αγαθών γίνεται από επιτροπές, πρωτοβάθμιες ή και δευτεροβάθμιες, που συγκροτούνται σύμφωνα με την παρ. 11 περ. β του άρθρου 221 του ν. 4412/16¹¹³ κατά τα οριζόμενα στο

¹¹² Παρ. 1 και 2 άρθρου 206

¹¹³ Άρθρο 221 παρ. 11 β) του ν. 4412/2016: «Για την παρακολούθηση και την παραλαβή της σύμβασης προμήθειας συγκροτείται τριμελής ή πενταμελής επιτροπή παρακολούθησης και παραλαβής με απόφαση του αρμόδιου οργάνου της αναθέτουσας αρχής ή του φορέα εκτέλεσης της σύμβασης. Εφόσον απαιτούνται ειδικές γνώσεις, ένα τουλάχιστον μέλος της επιτροπής πρέπει να έχει την αντίστοιχη ειδικότητα. Εφόσον μεταξύ των υπηρετούντων στην αναθέτουσα αρχή δεν υπάρχει υπάλληλος με την αντίστοιχη ειδικότητα, η αναθέτουσα αρχή ζητεί τη συνδρομή άλλων φορέων του δημοσίου ή του ευρύτερου δημοσίου τομέα. Το όργανο αυτό εισηγείται για όλα τα θέματα παραλαβής του φυσικού αντικείμενου της σύμβασης, προβαίνοντας σε μακροσκοπικούς, λειτουργικούς ή και επιχειρησιακούς ελέγχους του προς παραλαβή

άρθρο 208 του ως άνω νόμου και τα Παραρτήματα της παρούσας. Κατά την διαδικασία παραλαβής των υλικών διενεργείται ποσοτικός και ποιοτικός έλεγχος και εφόσον το επιθυμεί μπορεί να παραστεί και ο προμηθευτής.

Το κόστος της διενέργειας των ελέγχων βαρύνει τον ανάδοχο.

Η επιτροπή παραλαβής, μετά τους προβλεπόμενους ελέγχους συντάσσει πρωτόκολλα (μακροσκοπικό – οριστικό- παραλαβής του υλικού με παρατηρήσεις –απόρριψης των υλικών) σύμφωνα με την παρ.3 του άρθρου 208 του ν. 4412/16.

Τα πρωτόκολλα που συντάσσονται από τις επιτροπές (πρωτοβάθμιες – δευτεροβάθμιες) κοινοποιούνται υποχρεωτικά και στους αναδόχους.

Αγαθά που απορρίφθηκαν ή κρίθηκαν παραληπτά με έκπτωση επί της συμβατικής τιμής, με βάση τους ελέγχους που πραγματοποίησε η πρωτοβάθμια επιτροπή παραλαβής, μπορούν να παραπέμπονται για επανεξέταση σε δευτεροβάθμια επιτροπή παραλαβής ύστερα από αίτημα του αναδόχου ή αυτεπάγγελτα σύμφωνα με την παρ. 5 του άρθρου 208 του ν.4412/16. Τα έξοδα βαρύνουν σε κάθε περίπτωση τον ανάδοχο.

Επίσης, εάν ο τελευταίος διαφωνεί με τα αποτελέσματα των εργαστηριακών εξετάσεων που διενεργήθηκαν από πρωτοβάθμιες ή δευτεροβάθμιες επιτροπές παραλαβής μπορεί να ζητήσει εγγράφως εξέταση κατ' έφεση των οικείων αντιδειγμάτων, μέσα σε ανατρεπτική προθεσμία είκοσι (20) ημερών από την γνωστοποίηση σε αυτόν των αποτελεσμάτων της αρχικής εξέτασης, με τον τρόπο που περιγράφεται στην παρ. 8 του άρθρου 208 του ν. 4412/2016.

Το αποτέλεσμα της κατ' έφεση εξέτασης είναι υποχρεωτικό και τελεσίδικο και για τα δύο μέρη.

Ο ανάδοχος δεν μπορεί να ζητήσει παραπομπή σε δευτεροβάθμια επιτροπή παραλαβής μετά τα αποτελέσματα της κατ' έφεση εξέτασης.

6.2.2. Η παραλαβή των υλικών και η έκδοση των σχετικών πρωτοκόλλων παραλαβής πραγματοποιείται μέσα στον καθοριζόμενο από τη σύμβαση χρόνο.

Αν η παραλαβή των υλικών και η σύνταξη του σχετικού πρωτοκόλλου δεν πραγματοποιηθεί από την επιτροπή παραλαβής μέσα στον οριζόμενο από τη σύμβαση χρόνο, θεωρείται ότι η παραλαβή συντελέστηκε αυτοδίκαια, με κάθε επιφύλαξη των δικαιωμάτων του Δημοσίου και εκδίδεται προς τούτο σχετική απόφαση του αρμόδιου αποφαινόμενου οργάνου, με βάση μόνο το θεωρημένο από την υπηρεσία που παραλαμβάνει τα αγαθά αποδεικτικό προσκόμισης τούτων, σύμφωνα δε με την απόφαση αυτή η αποθήκη του φορέα εκδίδει δελτίο εισαγωγής του αγαθού και εγγραφής του στα βιβλία της, προκειμένου να πραγματοποιηθεί η πληρωμή του αναδόχου.

Ανεξάρτητα από την, κατά τα ανωτέρω, αυτοδίκαιη παραλαβή και την πληρωμή του αναδόχου, πραγματοποιούνται οι προβλεπόμενοι από τη σύμβαση έλεγχοι από επιτροπή που συγκροτείται με απόφαση του αρμόδιου αποφαινόμενου οργάνου, στην οποία δεν μπορεί να συμμετέχουν ο πρόεδρος και τα μέλη της επιτροπής που δεν πραγματοποίησε την παραλαβή στον προβλεπόμενο από τη σύμβαση χρόνο. Η παραπάνω επιτροπή παραλαβής προβαίνει σε όλες τις διαδικασίες παραλαβής που προβλέπονται από την ως άνω παράγραφο 1 και το άρθρο 208 του ν. 4412/2016 και συντάσσει τα σχετικά πρωτόκολλα. Οι εγγυητικές επιστολές προκαταβολής και καλής εκτέλεσης δεν επιστρέφονται πριν από την

αντικείμενου της σύμβασης, εφόσον προβλέπεται από τη σύμβαση ή κρίνεται αναγκαίο, συντάσσει τα σχετικά πρωτόκολλα, παρακολουθεί και ελέγχει την προσηκούμενη εκτέλεση όλων των όρων της σύμβασης και την εκπλήρωση των υποχρεώσεων του αναδόχου και εισηγείται τη λήψη των επιβεβλημένων μέτρων λόγω μη τήρησης των ως άνω όρων. Με απόφαση του αρμόδιου αποφαινόμενου οργάνου μπορεί να συγκροτείται δευτεροβάθμια επιτροπή παρακολούθησης και παραλαβής με τις παραπάνω αρμοδιότητες. [...]»

” Το κείμενο της διάταξης είναι διαφορετικό (εν μέρει, τουλάχιστον).

ολοκλήρωση όλων των προβλεπόμενων από τη σύμβαση ελέγχων και τη σύνταξη των σχετικών πρωτοκόλλων.¹¹⁴

6.3 Ειδικοί όροι ναύλωσης – ασφάλισης - ανακοίνωσης φόρτωσης και ποιοτικού ελέγχου στο εξωτερικό

Μέχρι να τεθεί ολόκληρο το έργο σε πλήρη λειτουργία θεματοφύλακας των αγαθών που έχει προσκομισθεί ορίζεται ο προμηθευτής. Τα αγαθά αυτά μπορούν να αποθηκευτούν σε αποθήκες ή χώρους της Υπηρεσίας μετά από αίτημα του προμηθευτή, την ευθύνη όμως θα εξακολουθήσει να έχει ο προμηθευτής. Όλα τα αγαθά και εγκαταστάσεις των εργασιών θα πρέπει να ασφαλιστούν από τον προμηθευτή κατά παντός κινδύνου (κλοπή, πυρκαϊά κ.λ.π.) σε αναγνωρισμένη ασφαλιστική εταιρεία και μέχρι την ημερομηνία οριστικής παράδοσης του συστήματος. Το ασφαλιστήριο συμβόλαιο θα προσκομισθεί στην Υπηρεσία και αποτελεί προϋπόθεση για την προώθηση των αντίστοιχων πληρωμών

Πριν από τη φόρτωσή του εξοπλισμού που περιλαμβάνει η σύμβαση στο εργοστάσιο του οίκου κατασκευής ή κατά το στάδιο κατασκευής τους, η αναθέτουσα αρχή μπορεί αποστείλει επιτροπή από εξειδικευμένους υπαλλήλους ή την επιτροπή παραλαβής, για τη διενέργεια του ελέγχου σύμφωνα με τις κείμενες διατάξεις περί δημοσίων συμβάσεων, τον ποιοτικό και ποσοτικό έλεγχο. Στην περίπτωση αυτή, η οριστική παραλαβή του αγαθού γίνεται στην Ελλάδα από την αρμόδια επιτροπή παραλαβής, σύμφωνα με τα οριζόμενα από τη σύμβαση και τις κείμενες διατάξεις. Έναντι της επιτροπής ο οικονομικός φορέας έχει τις εξής υποχρεώσεις:

α) Να διαθέτει τα απαιτούμενα τεχνικά μέσα και εργατοτεχνικό προσωπικό, ιδίως για μετακίνηση, μετατόπιση, στοιβάσια του προς έλεγχο αγαθού και για κάθε άλλη ενέργεια που είναι αναγκαία για τον έλεγχο.

β) Να διαθέτει για την εξακρίβωση της ποιότητας του προς έλεγχο αγαθού όσα τεχνικά μέσα έχει στην διάθεση του.

γ) Να ενημερώνει την επιτροπή, σχετικά με την πορεία εκτέλεσης της παραγγελίας.

δ) Σε περίπτωση απόρριψης των αγαθών, ο οικονομικός φορέας βαρύνεται με τα έξοδα που θα προκύψουν από τον απαιτούμενο έλεγχο ή ελέγχους.

Η αξία των δειγμάτων και αντιδειγμάτων του αγαθού, όπου τούτο απαιτείται, κατά τον έλεγχο στο εξωτερικό, βαρύνει τον οικονομικό φορέα.

Η επιτροπή υποχρεούται, αν διαπιστωθεί κατά τον έλεγχο ότι το αγαθό δεν ανταποκρίνεται στις απαιτήσεις της σύμβασης, να μην εκδώσει το πιστοποιητικό ελέγχου.

6.4 Απόρριψη συμβατικών υλικών – Αντικατάσταση

6.4.1. Σε περίπτωση οριστικής απόρριψης ολόκληρης ή μέρους της συμβατικής ποσότητας των αγαθών, με απόφαση του αποφαινόμενου οργάνου ύστερα από γνωμοδότηση του αρμόδιου οργάνου, μπορεί να εγκρίνεται αντικατάστασή της με άλλη, που να είναι σύμφωνη με τους όρους της σύμβασης, μέσα σε τακτή προθεσμία που ορίζεται από την απόφαση αυτή.

6.4.2. Αν η αντικατάσταση γίνεται μετά τη λήξη του συμβατικού χρόνου, η προθεσμία που ορίζεται για την αντικατάσταση δεν μπορεί να είναι μεγαλύτερη του 1/2 του συνολικού συμβατικού χρόνου, ο δε

¹¹⁴ Στο άρθρο αυτό η Α.Α. μπορεί να χρησιμοποιήσει μεταβατικά τις οδηγίες που δίνονται στην ΥΑ Π1/2489/6.09.1995 (Β' 764), η οποία δεν έχει καταργηθεί.

ανάδοχος θεωρείται ως εκπρόθεσμος και υπόκειται σε κυρώσεις λόγω εκπρόθεσμης παράδοσης. Αν ο ανάδοχος δεν αντικαταστήσει τα αγαθά που απορρίφθηκαν μέσα στην προθεσμία που του τάχθηκε και εφόσον έχει λήξει ο συμβατικός χρόνος, κηρύσσεται έκπτωτος και υπόκειται στις προβλεπόμενες κυρώσεις.

6.4.3. Η επιστροφή των αγαθών που απορρίφθηκαν γίνεται σύμφωνα με τα προβλεπόμενα στις παρ. 2 και 3 του άρθρου 213 του ν. 4412/2016.

6.5 Δείγματα – Δειγματοληψία – Εργαστηριακές εξετάσεις

Η επιτροπή αξιολόγησης, κατά το στάδιο της τεχνικής αξιολόγησης δύναται να καλέσει τους συμμετέχοντες να προσκομίσουν για δειγματοπισμό και επίδειξη λειτουργίας οποιοδήποτε μέρος του εξοπλισμού ή των λογισμικών που προσφέρουν και κατά την κρίση της θεωρείται σημαντικό για την τεχνική αξιολόγηση των προσφορών, θέτοντάς τους προθεσμία που δε μπορεί να υπερβαίνει τις δέκα (10) εργάσιμες ημέρες από την κοινοποίηση της σχετικής ειδικής πρόσκλησης.

Σε περίπτωση που ο συμμετέχων δεν ανταποκριθεί στη συγκεκριμένη πρόσκληση ή τα προσφερόμενα δείγματα ή η λειτουργία τους δε ανταποκρίνονται στις προδιαγραφές, τότε αυτός θα αποκλείεται.

Λόγω του μεγάλου κόστους και πολυπλοκότητας της προμήθειας και για πληρέστερη διαμόρφωση γνώμης της Επιτροπής Αξιολόγησης της Υπηρεσίας ο προσφέρων υποχρεούται στο στάδιο της τεχνικής αξιολόγησης των προσφορών, εφόσον αυτό ζητηθεί εγγράφως από την Επιτροπή Αξιολόγησης, να επιδείξει παρόμοιο, εγκατεστημένο από αυτόν πάρκο τροχοσανίδας ή/και καλλισθενικό πάρκο ώστε να το παρακολουθήσουν σε λειτουργία, ανεξάρτητα της κατακύρωσης ή μη της προμήθειας σ' αυτόν. Η ως άνω επίδειξη θα πρέπει να πραγματοποιηθεί εντός το πολύ δέκα (10) εργάσιμων ημερών από την κοινοποίηση της σχετικής ειδικής πρόσκλησης. Άρνηση ή ολιγωρία στην ανταπόκριση του έγγραφου αιτήματος της Επιτροπής Αξιολόγησης επιφέρει την απόρριψη της προσφοράς. Τα έξοδα μετάβασης, διαμονής και διατροφής βαρύνουν σε κάθε περίπτωση την Υπηρεσία για μετακίνηση είτε εντός είτε εκτός Ελλάδος.

6.6 Εγγυημένη λειτουργία προμήθειας

Κατά την περίοδο της εγγυημένης λειτουργίας, ο ανάδοχος ευθύνεται για την καλή λειτουργία του αντικειμένου της προμήθειας. Επίσης, οφείλει κατά τον χρόνο της εγγυημένης λειτουργίας να προβαίνει στην προβλεπόμενη συντήρηση και να αποκαταστήσει οποιαδήποτε βλάβη με τρόπο και σε χρόνο που περιγράφονται στις τεχνικές προδιαγραφές και στα λοιπά τεύχη της σύμβασης.

Για την παρακολούθηση της εκπλήρωσης των συμβατικών υποχρεώσεων του αναδόχου η επιτροπή παρακολούθησης και παραλαβής ή η ειδική επιτροπή που ορίζεται για τον σκοπό αυτόν από την αναθέτουσα αρχή¹¹⁵ προβαίνει στον απαιτούμενο έλεγχο της συμμόρφωσης του αναδόχου στα προβλεπόμενα στη σύμβαση για την εγγυημένη λειτουργία καθ' όλην τον χρόνο ισχύος της τηρώντας σχετικά πρακτικά. Σε περίπτωση μη συμμόρφωσης του αναδόχου προς τις συμβατικές του υποχρεώσεις, η επιτροπή εισηγείται στο αποφαινόμενο όργανο της σύμβασης την έκπτωση του αναδόχου.

Μέσα σε ένα (1) μήνα από τη λήξη του προβλεπόμενου χρόνου της εγγυημένης λειτουργίας η ως άνω επιτροπή συντάσσει σχετικό πρωτόκολλο παραλαβής της εγγυημένης λειτουργίας, στο οποίο αποφαινεται για τη συμμόρφωση του αναδόχου στις απαιτήσεις της σύμβασης. Σε περίπτωση μη συμμόρφωσης, ολικής ή μερικής, του αναδόχου, το συλλογικό όργανο μπορεί να προτείνει την κατάπτωση της εγγύησης καλής λειτουργίας που προβλέπεται στο άρθρο 72 του ν. 4412/2016 περί εγγυήσεων και στην παράγραφο 4.1.2 της παρούσας. Το πρωτόκολλο εγκρίνεται από το αρμόδιο αποφαινόμενο όργανο.

¹¹⁵ Πρβλ άρθρο 215 του ν. 4412/2016

6.7 Αναπροσαρμογή τιμής¹¹⁶

6.7.1 Προβλέπεται ρήτρα αναπροσαρμογής της τιμής, η οποία εφαρμόζεται μόνο αν, κατά τον χρόνο παράδοσης των αγαθών, συντρέχουν αθροιστικά οι εξής συνθήκες:

α) η σύμβαση έχει διάρκεια μεγαλύτερη των δώδεκα μηνών και έχουν παρέλθει δώδεκα (12) μήνες τουλάχιστον από την καταληκτική ημερομηνία υποβολής των προσφορών,

β) η αναθέτουσα αρχή διαθέτει τις απαραίτητες πιστώσεις για την εφαρμογή της αναπροσαρμογής της τιμής.

Σε περιπτώσεις τμηματικών παραδόσεων, η τιμή αναπροσαρμόζεται για τις ποσότητες που, σύμφωνα με τα έγγραφα της σύμβασης, προβλέπεται να παραδοθούν μετά την παρέλευση των δώδεκα (12) μηνών.

6.7.2 Για την αναπροσαρμογή της τιμής εφαρμόζεται ο τύπος:

$$T = T_{\text{προσφοράς}} \times (1 + \Delta\text{TK})$$

Όπου ΔTK: ο δείκτης τιμών καταναλωτή της συγκεκριμένης κατηγορίας στην οποία υπάγονται τα αγαθά, όπως έχει ανακοινωθεί από την Ελληνική Στατιστική Αρχή (ΕΛ.ΣΤΑΤ.) για τον μήνα που προηγείται του χρόνου παράδοσης των αγαθών, σε σχέση με τον ίδιο μήνα του έτους κατά το οποίο υποβλήθηκε η προσφορά του οικονομικού φορέα, και ανακοινώνεται σε μηνιαία βάση από το Υπουργείο Ανάπτυξης και Επενδύσεων. T - προσφοράς: η τιμή της οικονομικής προσφοράς του οικονομικού φορέα στον οποίο ανατίθεται η σύμβαση και T: η αναπροσαρμοσμένη τιμή.

6.7.3 Σε περίπτωση εκπρόθεσμης παράδοσης, με υπαιτιότητα του αναδόχου, ο χρόνος παράτασης δεν λαμβάνεται υπόψη για την αναπροσαρμογή. Προκαταβολή που χορηγήθηκε αφαιρείται από την προς αναπροσαρμογή συμβατική αξία.

6.7.4 Στην περίπτωση, που κατά τον χρόνο εφαρμογής της ρήτρας αναπροσαρμογής, η αναθέτουσα αρχή δεν διαθέτει τις, κατά περίπτωση, αναγκαίες πιστώσεις, μπορεί να προβαίνει σε αύξηση των τιμών μονάδας, με παράλληλη μείωση των προς παράδοση ποσοτήτων, υπό την προϋπόθεση ότι συναινεί ο ανάδοχος.

6.8 Επικαιροποίηση τεχνικών προδιαγραφών κατά την εκτέλεση της σύμβασης¹¹⁷

Εφόσον, μετά τη σύναψη της σύμβασης έχουν αντικατασταθεί, από τον κατασκευαστή, κάποια εκ των προσφερόμενων αγαθών με νεότερα είδη/ μοντέλα / εκδόσεις, ο ανάδοχος υποβάλλει στην αναθέτουσα αρχή πρόταση επικαιροποίησης, η οποία υπόκειται στην έγκριση της αναθέτουσας αρχής, κατόπιν γνωμοδότησης της Επιτροπής Παρακολούθησης- Παραλαβής. Στο πλαίσιο της πρότασης επικαιροποίησης, τα αγαθά που θα αντικαταστήσουν εκείνα που προσφέρθηκαν και αξιολογήθηκαν πρέπει είναι τουλάχιστον ισοδύναμα με τα προσφερθέντα. Εφόσον εγκριθεί η πρόταση, ο ανάδοχος υποχρεούται να προμηθεύσει τα επικαιροποιημένα αγαθά αντί των αρχικά προσφερθέντων, χωρίς πρόσθετη οικονομική

¹¹⁶ Άρθρο 53 παρ. 9 και 9α του ν. 4412/2016. Πρβλ και την με αριθμ. πρωτ. 95213/05-10-2022 εγκύκλιο του Υπουργείου Ανάπτυξης και Επενδύσεων, με θέμα «Εγκύκλιος εφαρμογής των παρ. 9 έως 10^α του άρθρου 53 του ν.4412/2016, περί εφαρμογής της ρήτρας αναπροσαρμογής των τιμών στις δημόσιες συμβάσεις προμηθειών και υπηρεσιών» (ΑΔΑ: 6Μ8Ο46ΜΤΛΡ-ΔΛΓ).

¹¹⁷ Πρβλ. ιδίως Ελ.Συν Τμ. VI 57/2011, Κλ. ΣΤ'373/2019 & 158/2019

επιβάρυνση της αναθέτουσας αρχής και χωρίς μεταβολή των όρων πληρωμής. Ο χρόνος παράδοσης των επικαιροποιημένων αγαθών, όπως έχει οριστεί στην παρ. 6.1.1. της παρούσας, εκκινεί από την κοινοποίηση της εγκριτικής απόφασης της αναθέτουσας αρχής στον ανάδοχο.

Παλαιό Φάληρο, 2023

ΠΑΡΑΡΤΗΜΑΤΑ

ΠΑΡΑΡΤΗΜΑ Ι – Αναλυτική Περιγραφή Φυσικού και Οικονομικού Αντικειμένου της Σύμβασης

ΜΕΡΟΣ Α - ΠΕΡΙΓΡΑΦΗ ΦΥΣΙΚΟΥ ΑΝΤΙΚΕΙΜΕΝΟΥ ΤΗΣ ΣΥΜΒΑΣΗΣ

ΠΕΡΙΒΑΛΛΟΝ ΤΗΣ ΣΥΜΒΑΣΗΣ

Αντικείμενο της σύμβασης είναι η προμήθεια και εγκατάσταση εξοπλισμού αναδιαμόρφωσης χώρου αναψυχής παιδιών/εφήβων και η βιοκλιματική αναβάθμιση περιβάλλοντος χώρους του Δήμου Π. Φαλήρου θέση παλαιά Παραλιακή Λ. Ποσειδώνος, στην περιοχή Ριζαρείου, εντός των διοικητικών ορίων του Δήμου Παλαιού Φαλήρου, μέσω της προμήθειας κατάλληλου αστικού εξοπλισμού, καλλισθενικών οργάνων και υπαίθριου πάρκου τροχοσανίδας, όπως αναφέρονται και περιγράφονται στις τεχνικές προδιαγραφές της υπ' αριθμ 27/2022 Μελέτης της Δ/σης Τεχνικών Υπηρεσιών, τα οποία αποτελούν αναπόσπαστα μέρη της Διακήρυξης αυτής, συνολικής εκτιμώμενης αξίας **953,035.48€ συμπεριλαμβανομένου του Φ.Π.Α. 24%**.

Ο Δήμος Π. Φαλήρου, όπως εκτενώς αναφέρεται ακολούθως, έχει την αρμοδιότητα για την συντήρηση και τη λειτουργία του, τα οποία συνεπάγονται μετά την ολοκλήρωση της αντίστοιχης προμήθειας.

Η αναδιαμόρφωση του εν λόγω χώρου, ο οποίος εν τοις πράγμασι έχει κοινόχρηστο χαρακτήρα, κρίνεται ότι θα αποβεί επωφελής στο Δήμο διότι συμβάλλει αφενός στην προστασία του ανθρωπογενούς και φυσικού περιβάλλοντος και αφετέρου στην αναβάθμιση της ποιότητας ζωής των κατοίκων του και παράλληλα αποτελεί μέσο προώθησης για την ενδυνάμωση του αστικού τουρισμού, διότι σύμφωνα με τις πολιτικές της αειφόρου αστικής ανάπτυξης, η αισθητική αναβάθμιση του αστικού περιβάλλοντος μίας πόλης, συντείνει στην ενίσχυση της θέσης της στον διεθνή ανταγωνισμό. Για το λόγο αυτό, η παρούσα αναδιαμόρφωση και βιοκλιματική αναβάθμιση, θα ευθυγραμμιστούν πλήρως με τις λοιπές παρεμβάσεις οι οποίες λαμβάνουν χώρα στο παραλιακό μέτωπο και οι οποίες στοχεύουν στην ευρύτερη ανάδειξη του.

Τα προς προμήθεια είδη κατατάσσονται στους ακόλουθους κωδικούς του Κοινού Λεξιλογίου δημοσίων συμβάσεων (CPV) :

- 37451000-4 Εξοπλισμός υπαίθριων αθλημάτων
- 34928400-2 Αστικός εξοπλισμός
- 37442900-8 - Πολυόργανα γυμναστικής
- 34928520-9 Στύλοι Φωτισμού
- 31518600-6 - Προβολείς φωτισμού

Η καταληκτική ημερομηνία παραλαβής των προσφορών είναι η **11/9/2023 και ώρα 15:00**.

Η διαδικασία αποσφράγισης θα διενεργηθεί με χρήση της πλατφόρμας του Εθνικού Συστήματος Ηλεκτρονικών Δημοσίων Συμβάσεων (Ε.Σ.Η.Δ.Η.Σ.), μέσω της Διαδικτυακής πύλης www.promitheus.gov.gr του ως άνω συστήματος, την **15/9/2023**, ημέρα **Παρασκευή** και ώρα **11:00 π.μ.**

Προσφορές υποβάλλονται αποκλειστικά για το σύνολο της προμήθειας, σύμφωνα με τις διατάξεις και τους όρους της παρούσης διακήρυξης.

Η σύμβαση θα ανατεθεί με το κριτήριο την συμφερότερη προσφορά βάσει τιμής στο σύνολο του προϋπολογισμού.

Η διάρκεια της σύμβασης ορίζεται σε **δώδεκα (12) μήνες από την υπογραφή της σύμβασης**.

ΜΕΡΟΣ Β - ΟΙΚΟΝΟΜΙΚΟ ΑΝΤΙΚΕΙΜΕΝΟ ΤΗΣ ΣΥΜΒΑΣΗΣ

Φορέας χρηματοδότησης της παρούσας σύμβασης είναι το Πράσινο Ταμείο και ο Δήμος Π. Φαλήρου. Η δαπάνη για την εν λόγω σύμβαση βαρύνει την με Κ.Α.: 15-7135.011 σχετική πίστωση του τακτικού προϋπολογισμού του οικονομικού έτους 2022 και 2023 του Φορέα.

Για την παρούσα διαδικασία έχουν εκδοθεί οι αποφάσεις με αρ. πρωτ. **17890/21.7.2022(ΑΔΑΜ: 22REQ010980068, ΑΔΑ: Ψ295ΩΞΕ-Μ62)** και με αρ. πρωτ. **1252/12.1.2023(ΑΔΑΜ: 23REQ011985973, ΑΔΑ: ΨΧΩ0ΩΞΕ-ΕΨ2)** για την ανάληψη υποχρέωσης/έγκριση δέσμευσης πίστωσης για τα οικονομικά έτη 2022 & 2023 και έλαβαν **α/α 931** και **α/α 360** καταχώρησης στο μητρώο δεσμεύσεων/Βιβλίο εγκρίσεων & Εντολών Πληρωμής του φορέα καθώς και η με αρ. πρωτ. **18085/22.7.2022** (ΑΔΑ: **ΨΩΩΩΩΞΕ-ΧΝΩ**) ανάληψη πολυετούς υποχρέωσης.

Η εκτιμώμενη αξία της σύμβασης ανέρχεται στο ποσό των **953,035.48 € συμπεριλαμβανομένου του Φ.Π.Α. 24%**. (προϋπολογισμός χωρίς ΦΠΑ: **768,577.00 €** και ΦΠΑ: **184,458.48 €**).

Χρονική διάρκεια υλοποίησης: Η διάρκεια της σύμβασης ορίζεται σε **δώδεκα (12) μήνες** από την υπογραφή της σύμβασης.

Για την έγκυρη συμμετοχή στη διαδικασία σύναψης της παρούσας σύμβασης, κατατίθεται από τους συμμετέχοντες οικονομικούς φορείς (προσφέροντες), εγγυητική επιστολή συμμετοχής, που ανέρχεται στο ποσό που αντιστοιχεί στο 2% του προϋπολογισμού της παρούσας χωρίς τον ΦΠΑ.

Η ανάθεση και εκτέλεση της σύμβασης διέπονται από την κείμενη νομοθεσία και τις κατ' εξουσιοδότηση αυτής εκδοθείσες κανονιστικές πράξεις, όπως ισχύουν και ιδίως του ν. 4412/2016 (Α' 147) "Δημόσιες Συμβάσεις Έργων, Προμηθειών και Υπηρεσιών (προσαρμογή στις Οδηγίες 2014/24/ ΕΕ και 2014/25/ΕΕ)", όπως έχει τροποποιηθεί και ισχύει.

ΠΑΡΑΡΤΗΜΑ ΙΙ – Γενική Συγγραφή Υποχρεώσεων

Επισυνάπτεται ως ξεχωριστό τεύχος.

Ισχύουν σχετικώς και όσα αναφέρονται στα τεύχη του παραρτήματος ΙV, V και VI.

ΠΑΡΑΡΤΗΜΑ ΙΙΙ – ΕΕΕΣ

Η Αναθέτουσα Αρχή συνέταξε το ΕΕΕΣ με τη χρήση της νέας ηλεκτρονικής υπηρεσίας [Promitheus ESPDint \(https://esp dint.eprocurement.gov.gr/\)](https://esp dint.eprocurement.gov.gr/), που προσφέρει τη δυνατότητα ηλεκτρονικής σύνταξης και διαχείρισης του Ευρωπαϊκού Ενιαίου Εγγράφου Σύμβασης (ΕΕΕΣ). Το περιεχόμενο του αρχείου ως αρχείο

PDF, ηλεκτρονικά υπογεγραμμένο, αναρτάται ξεχωριστά ως αναπόσπαστο μέρος της διακήρυξης, μαζί με τις οδηγίες συμπλήρωσής του. Το αρχείο XML αναρτάται για την διευκόλυνση των οικονομικών φορέων προκειμένου να συντάξουν μέσω της υπηρεσίας eΕΕΕΣ τη σχετική απάντησή τους.

ΠΑΡΑΡΤΗΜΑ IV – Τεχνικής Περιγραφή – Μελέτη

Επισυνάπτεται ως ξεχωριστό τεύχος

ΠΑΡΑΡΤΗΜΑ V – Τεύχος Τεχνικών Προδιαγραφών

Επισυνάπτεται ως ξεχωριστό τεύχος

ΠΑΡΑΡΤΗΜΑ VI – Προϋπολογισμός Μελέτης

Επισυνάπτεται ως ξεχωριστό τεύχος

ΠΑΡΑΡΤΗΜΑ VII – Υπόδειγμα Τεχνικής Προσφοράς

Επισυνάπτεται ως ξεχωριστό τεύχος

ΠΑΡΑΡΤΗΜΑ VIII – Υπόδειγμα Οικονομικής Προσφοράς

Επισυνάπτεται ως ξεχωριστό τεύχος

ΠΑΡΑΡΤΗΜΑ IX – Υπόδειγμα περιεχομένου Υ.Δ. περί μη ρωσικής εμπλοκής

Το περιεχόμενο της Υ.Δ. περί της μη συνδρομής των καταστάσεων ρωσικής εμπλοκής, που περιγράφονται στην παρ. 2.2.3..5.α της παρούσας, είναι το ακόλουθο:

«Δηλώνω υπεύθυνα ότι δεν υπάρχει ρωσική συμμετοχή στον οικονομικό φορέα που εκπροσωπώ και συμμετέχει στη διαδικασία ανάθεσης της παρούσας σύμβασης, σύμφωνα με τους περιορισμούς που περιλαμβάνονται στο άρθρο 5ια του κανονισμού του Συμβουλίου (ΕΕ) αριθ. 833/2014 της 31ης Ιουλίου 2014 σχετικά με περιοριστικά μέτρα λόγω των ενεργειών της Ρωσίας που αποσταθεροποιούν την κατάσταση στην Ουκρανία, όπως τροποποιήθηκε από τον με αριθ. 2022/576 Κανονισμό του Συμβουλίου (ΕΕ) της 8ης Απριλίου 2022.

Συγκεκριμένα δηλώνω ότι:

(α) ο οικονομικός φορέας που εκπροσωπώ (και κανένας από τους οικονομικούς φορείς που εκπροσωπούν μέλη της ένωσης μας), [εφόσον πρόκειται για ένωση οικονομικών φορέων] δεν είναι Ρώσος υπήκοος, ούτε φυσικό ή νομικό πρόσωπο, οντότητα ή φορέας εγκατεστημένος στη Ρωσία·

(β) ο οικονομικός φορέας που εκπροσωπώ (και κανένας από τους οικονομικούς φορείς που εκπροσωπούν μέλη της ένωσης μας, [εφόσον πρόκειται για ένωση οικονομικών φορέων] δεν είναι νομικό πρόσωπο, οντότητα ή φορέας του οποίου τα δικαιώματα ιδιοκτησίας κατέχει άμεσα ή έμμεσα σε ποσοστό άνω του πενήντα τοις εκατό (50%) οντότητα αναφερόμενη στο στοιχείο α) της παρούσας παραγράφου ·

(γ) τόσο ο υπεύθυνα δηλώνων, όσο και ο οικονομικός φορέας που εκπροσωπώ δεν είμαστε φυσικό ή νομικό πρόσωπο, οντότητα ή όργανο που ενεργεί εξ ονόματος ή κατ' εντολή οντότητας που αναφέρεται στα σημεία (α) ή (β) παραπάνω,

(δ) δεν υπάρχει συμμετοχή φορέων και οντοτήτων που απαριθμούνται στα ανωτέρω σημεία α) έως γ), άνω του 10 % της αξίας της σύμβασης των υπεργολάβων, προμηθευτών ή φορέων στις ικανότητες των οποίων να στηρίζεται ο οικονομικός φορέας τον οποίον εκπροσωπώ.»

23PROC013180017 2023-07-31

ΑΔΑ: Ψ3Η3ΩΞΕ-ΔΔΔ

ΑΝΑΔΙΑΜΟΡΦΩΣΗ ΧΩΡΟΥ ΑΝΑΨΥΧΗΣ ΠΑΙΔΙΩΝ / ΕΦΗΒΩΝ ΚΑΙ
ΒΙΟΚΛΙΜΑΤΙΚΗ ΑΝΑΒΑΘΜΙΣΗ ΠΕΡΙΒΑΛΛΟΝΤΟΣ ΧΩΡΟΥ
(ΠΕΡΙΟΧΗ ΡΙΖΑΡΕΙΟΥ)



ΕΛΛΗΝΙΚΗ ΔΗΜΟΚΡΑΤΙΑ
ΠΕΡΙΦΕΡΕΙΑ ΑΤΤΙΚΗΣ
ΔΗΜΟΣ Π. ΦΑΛΗΡΟΥ



ΠΡΑΣΙΝΟ ΤΑΜΕΙΟ

Κ.Α. 15-7135.011

**ΑΝΑΔΙΑΜΟΡΦΩΣΗ ΧΩΡΟΥ ΑΝΑΨΥΧΗΣ ΠΑΙΔΙΩΝ / ΕΦΗΒΩΝ ΚΑΙ
ΒΙΟΚΛΙΜΑΤΙΚΗ ΑΝΑΒΑΘΜΙΣΗ ΠΕΡΙΒΑΛΛΟΝΤΟΣ ΧΩΡΟΥ**

(ΠΕΡΙΟΧΗ ΡΙΖΑΡΕΙΟΥ)



ΓΕΝΙΚΗ ΣΥΓΓΡΑΦΗ ΥΠΟΧΡΕΩΣΕΩΝ

Αριθμός Μελέτης 27/2022

**ΔΡΑΣΕΙΣ ΠΕΡΙΒΑΛΛΟΝΤΙΚΟΥ ΙΣΟΖΥΓΙΟΥ
για τα έτη 2021-2022**

**Άξονας Προτεραιότητας 2
«Αστική Αναζωογόνηση &
Λοιπές δράσεις Περιβαλλοντικού Ισοζυγίου»
Μέτρο 1**

ΓΕΝΙΚΗ ΣΥΓΓΡΑΦΗ ΥΠΟΧΡΕΩΣΕΩΝ

Σελίδα 1 από 7

ΠΑΡΑΡΤΗΜΑ IV: ΓΕΝΙΚΗ ΣΥΓΓΡΑΦΗ ΥΠΟΧΡΕΩΣΕΩΝ

ΑΡΘΡΟ 1^ο : Αντικείμενο της προμήθειας

Αντικείμενο της σύμβασης είναι η προμήθεια και εγκατάσταση εξοπλισμού αναδιαμόρφωσης χώρου αναψυχής παιδιών/εφήβων και η βιοκλιματική αναβάθμιση περιβάλλοντος χώρους του Δήμου Π. Φαλήρου θέση παλαιά Παραλιακή Λ. Ποσειδώνος, στην περιοχή Ριζαρείου, εντός των διοικητικών ορίων του Δήμου Παλαιού Φαλήρου, μέσω της προμήθειας κατάλληλου αστικού εξοπλισμού, καλλισθενικών οργάνων και υπαίθριου πάρκου τροχοσανίδας, όπως αναφέρονται και περιγράφονται στις τεχνικές προδιαγραφές της υπ' αριθμ **27/2022** Μελέτης της Δ/σης Τεχνικών Υπηρεσιών, τα οποία αποτελούν αναπόσπαστα μέρη της Διακήρυξης αυτής, συνολικής εκτιμώμενης αξίας **953,035.48 € συμπεριλαμβανομένου του Φ.Π.Α. 24%**.

Ο Δήμος Π. Φαλήρου, όπως εκτενώς αναφέρεται ακολούθως, έχει την αρμοδιότητα για την συντήρηση και τη λειτουργία του, τα οποία συνεπάγονται μετά την ολοκλήρωση της αντίστοιχης προμήθειας.

Η αναδιαμόρφωση του εν λόγω χώρου, ο οποίος εν τοις πράγμασι έχει κοινόχρηστο χαρακτήρα, κρίνεται ότι θα αποβεί επωφελής στο Δήμο διότι συμβάλλει αφενός στην προστασία του ανθρωπογενούς και φυσικού περιβάλλοντος και αφετέρου στην αναβάθμιση της ποιότητας ζωής των κατοίκων του και παράλληλα αποτελεί μέσο προώθησης για την ενδυνάμωση του αστικού τουρισμού, διότι σύμφωνα με τις πολιτικές της αειφόρου αστικής ανάπτυξης, η αισθητική αναβάθμιση του αστικού περιβάλλοντος μίας πόλης, συντείνει στην ενίσχυση της θέσης της στον διεθνή ανταγωνισμό. Για το λόγο αυτό, η παρούσα αναδιαμόρφωση και βιοκλιματική αναβάθμιση, θα ευθυγραμμιστούν πλήρως με τις λοιπές παρεμβάσεις οι οποίες λαμβάνουν χώρα στο παραλιακό μέτωπο και οι οποίες στοχεύουν στην ευρύτερη ανάδειξη του.

ΑΡΘΡΟ 2^ο : Συνεννόηση - Αλληλογραφία μετά την υπογραφή της σύμβασης.

Όλες οι μεταξύ της Υπηρεσίας και του Αναδόχου συνεννοήσεις, είτε αφορούν στην παροχή ή αίτηση οδηγιών ή προβολή διαφωνιών είτε κάθε άλλη ενέργεια ή δήλωση γίνονται οπωσδήποτε

με έγγραφο. Οι κάθε είδους προφορικές συνεννοήσεις δεν λαμβάνονται υπ' όψη και δεν δικαιούνται κανένα από τα συμβαλλόμενα μέρη να τις επικαλεσθεί με οποιονδήποτε τρόπο.

ΑΡΘΡΟ 3^ο : Επεξηγήσεις.

Όλες οι εταιρείες ή νομικά πρόσωπα που συμμετέχουν στο Διαγωνισμό είναι υποχρεωμένοι να έχουν διαβάσει και κατανοήσει τα Συμβατικά Τεύχη. Με εξαίρεση τις οδηγίες που θα δοθούν γραπτά από την Υπηρεσία, ούτε η Υπηρεσία ούτε κάποιος υπάλληλος της έχει την εξουσία να εξηγήσει σε πρόσωπα ή εταιρίες που θα υποβάλλουν προσφορές ως προς την σημασία των όρων της σύμβασης, προδιαγραφές, τιμές, σχέδια κ.λ.π. ή τι πρέπει ή δεν πρέπει να γίνει από τον προμηθευτή που θα κάνει αποδεκτή την προσφορά ή για οτιδήποτε άλλο θέμα το οποίο θα δεσμεύσει την Υπηρεσία ή θα επηρεάσει την κρίση του Αρμόδιου Μηχανικού της ως προς τα καθήκοντα και τις υποχρεώσεις του σε σχέση με την σύμβαση.

Ο κάθε προμηθευτής μπορεί μετά από σχετική αίτηση και τη σύμφωνη γνώμη της υπηρεσίας να επισκεφθεί χώρους που αναφέρονται στα έγγραφα παρουσία υπαλλήλων της Υπηρεσίας ώστε να βεβαιωθεί για την υφιστάμενη κατάσταση και τις τοπικές συνθήκες πριν υποβάλλει την προσφορά του και να προτείνει στην τεχνική του προσφορά τη βέλτιστη τεχνικά λύση.

ΑΡΘΡΟ 4^ο : Σύμβαση υλοποίησης της προμήθειας

Η Σύμβαση για την υλοποίηση της προμήθειας θα γίνει με βάση την απόφαση για έγκριση των πρακτικών του διαγωνισμού και για συνολικό χρηματικό ποσό αυτό που θα προκύψει από το διαγωνισμό. Ο ανάδοχος είναι υποχρεωμένος να παρουσιαστεί σε είκοσι (20) ημέρες από την ημέρα που θα ειδοποιηθεί εγγράφως για την κατακύρωση του διαγωνισμού σ' αυτόν, για να υπογράψει τη σχετική σύμβαση προσκομίζοντας απαραίτητα εγγυητική επιστολή που θα ισχύει για την καλή εκτέλεση των όρων της προμήθειας που θα επιστρέφεται τμηματικά με την ολοκλήρωση κάθε τμηματικής παράδοσης-εγκατάστασης που θα βεβαιώνεται με το αντίστοιχο πρωτόκολλο παραλαβής και το υπόλοιπο αυτής μετά την οριστική παραλαβή του ολοκληρωμένου συστήματος η οποία ορίζεται μετά και το πέρας της δοκιμαστικής λειτουργίας.

Στην περίπτωση που μέσα σε δέκα πέντε (15) μέρες ο προμηθευτής δε φέρει την εγγυητική επιστολή, ή δεν υπογράψει το συμφωνητικό, θα κηρυχθεί έκπτωτος οπότε ο ίδιος χάνει την εγγύηση συμμετοχής του στο διαγωνισμό και το χρηματικό πόσο της ωφελείται η Υπηρεσία και είναι υποχρεωμένος να αποζημιώσει την Υπηρεσία για κάθε ζημιά που θα πάθει από τη ματαίωση

της υπογραφής της σύμβασης και κυρίως από την ενδεχόμενη διαφορά τιμής από την κατακύρωση του διαγωνισμού και αυτής που θα συμφωνήσει η Υπηρεσία για την προμήθεια αυτού του είδους από άλλο προμηθευτή.

ΑΡΘΡΟ 5^ο : Εγγύηση καλής εκτέλεσης – Εγγύηση Καλής λειτουργίας

Η εγγυητική επιστολή συμμετοχής στο διαγωνισμό αντικαθίσταται με άλλη για την καλή εκτέλεση των όρων της σύμβασης από τον προσωρινό μειοδότη, μετά την κατακύρωση του διαγωνισμού, σύμφωνα με τα οριζόμενα στο τεύχος της διακήρυξης.

Η εγγύηση καλής λειτουργίας των συστημάτων της σύμβασης, θα υποβληθεί μετά την οριστική παραλαβή του συστήματος, σύμφωνα με τα οριζόμενα στο τεύχος της διακήρυξης.

ΑΡΘΡΟ 6^ο : Χρόνος εκτέλεσης έργου-Ποινικές ρήτρες

Το αντικείμενο της προμήθειας πρέπει να παραδοθεί όπως αναφέρεται στην διακήρυξη. Σε περίπτωση υπέρβασης της προθεσμίας παράδοσης των εργασιών, με υπαιτιότητα του αναδόχου, ο ανάδοχος επιβαρύνεται με ποινική ρήτρα καθυστέρησης, σύμφωνα με τα οριζόμενα στο Ν. 4412/2016, όπως αυτός έχει τροποποιηθεί.

ΑΡΘΡΟ 7^ο : Χρονοδιάγραμμα

Εντός προθεσμίας δεκαπέντε (15) ημερών από την υπογραφή της σύμβασης, ο ανάδοχος της προμήθειας πρέπει να υποβάλλει στην Υπηρεσία :

- χρονοδιάγραμμα παράδοσης και εγκατάστασης του εξοπλισμού
- υπόμνημα ενεργειών που έχουν σχέση με τις ανάγκες για την προετοιμασία και διαμόρφωση χώρων από την Υπηρεσία καθώς και κάθε ενέργειας που θα ήθελε να κάνει η υπηρεσία προς διάφορες κατευθύνσεις για τη διευκόλυνση της ομαλής εγκατάστασης και λειτουργίας του συστήματος στο σύνολό του

ΑΡΘΡΟ 8^ο : Παραλαβή Εξοπλισμού - Πληρωμές

Οι πληρωμές θα γίνονται κατά στάδια με την έκδοση των σχετικών πρωτοκόλλων παραλαβής. Αντίστοιχα μετά από αίτηση του αναδόχου και έγκριση του σχετικού πρωτοκόλλου μπορούν να αποδεσμεύονται τα αντίστοιχα ποσά της εγγύησης καλής εκτέλεσης. Τα στάδια

παραλαβής-πληρωμής είναι σύμφωνα με τα οριζόμενα στο τεύχος της διακήρυξης του διαγωνισμού.

ΑΡΘΡΟ 9^ο : Ευθύνες και δαπάνες που βαρύνουν τον ανάδοχο

Ο ανάδοχος υποχρεούται να τηρεί τις κείμενες διατάξεις της εργατικής νομοθεσίας περί προλήψεως εργατικών ατυχημάτων και πάντα εν γένει τους ισχύοντες κανονισμούς. Για κάθε ατύχημα ή δυστύχημα στο προσωπικό του αναδόχου ή τον ίδιο που προκαλείται κατά τη διάρκεια εκτέλεσης της προμήθειας, βαρύνεται αποκλειστικά ο ανάδοχος. Ο ανάδοχος επίσης είναι υποχρεωμένος να αναλαμβάνει όλα τα ενδεικνυόμενα μέτρα προκειμένου η προμήθεια να γίνεται με τρόπο άρτιο και ασφαλή, ώστε να μην θέτει σε κίνδυνο την υγεία των κατοίκων. Ο ανάδοχος υποχρεούται να χρησιμοποιεί ασφαλισμένο προσωπικό κατά τις κείμενες διατάξεις. Επίσης, όλα τα μηχανήματα και το τροχαίο υλικό που θα χρησιμοποιηθούν θα είναι ασφαλισμένα.

Όλα τα έξοδα (προσωπικό, οχήματα, μηχανήματα υλικά) που θα χρησιμοποιηθούν για την εκτέλεση της προμήθειας βαρύνουν τον Ανάδοχο, όπως επίσης και κάθε είδους ζημιά προς τρίτους που ήθελε να προκληθεί κατά την εκτέλεση αυτής. Γενικά κάθε δαπάνη έστω και αν δεν κατονομάζεται ρητά, αλλά είναι απαραίτητη για την πλήρη και έντεχνη εκτέλεση της προμήθειας βαρύνει τον ανάδοχο.

ΑΡΘΡΟ 10^ο : Δημόσια Υγεία

Ο Ανάδοχος θα πρέπει να πάρει όλα τα μέτρα έτσι ώστε οι εργασίες που εκτελούνται να μην θέτουν σε κίνδυνο τη δημόσια υγεία και θα πρέπει να απομακρύνει από τους χώρους εργασίας αμέσως κάθε άτομο που απασχολείται από αυτόν άμεσα ή έμμεσα και δεν χρησιμοποιεί τα κατάλληλα μέσα υγιεινής που διατίθενται ή που κατά τη γνώμη του Αρμοδίου Μηχανικού της Υπηρεσίας θέτει σε κίνδυνο τη δημόσια υγεία. Ο ανάδοχος θα πρέπει να φροντίσει να προμηθεύσει όλους τους κατάλληλους χώρους υγιεινής με υλικά και ΜΑΠ απαραίτητα για το προσωπικό και θα πρέπει να φροντίζει για τη σωστή αποκομιδή απορριμμάτων. Αυτά τα μέτρα θα πρέπει να είναι αρκετά ώστε να εμποδίζουν κάθε πιθανή μόλυνση του χώρου εργασιών ή κάθε χώρου που ανήκει στην Υπηρεσία ή των παρακείμενων ιδιοκτησιών.

ΑΡΘΡΟ 11^ο : Οριστική Παραλαβή

Κάθε στάδιο παραλαμβάνεται με την υπογραφή του αντίστοιχου πρωτοκόλλου. Η τελική οριστική παραλαβή που αφορά την ολοκλήρωση της προμήθειας πραγματοποιείται μετά τη λήξη

του χρόνου δοκιμαστικής λειτουργίας, από επιτροπή παραλαβής που συγκροτείται. Με την έκδοση της απόφασης της τελικής οριστικής παραλαβής κατατίθεται η προβλεπόμενη εγγύηση καλής λειτουργίας και επιστρέφεται και το υπόλοιπο των εγγυήσεων καλής εκτέλεσης στον προμηθευτή.

ΑΡΘΡΟ 12^ο : Ποιότητα εργασιών

Όλες οι εργασίες πρέπει να ακολουθούν τις καλύτερες αρχές της σύγχρονης τεχνικής και να εκτελούνται από καλά εκπαιδευμένους τεχνικούς, όπως αναφέρεται στην απαιτούμενη ομάδα έργου. Όλα τα υλικά πρέπει να είναι σε αντιστοιχία με αυτά που περιγράφονται στο κείμενο αυτό ή τα αντίστοιχα σχέδια. Τα υλικά και οι συσκευές πρέπει να ακολουθούν τις αντίστοιχες Ελληνικές Προδιαγραφές εκτός αν περιγράφεται αλλιώς στο κείμενο αυτό ή τα αντίστοιχα σχέδια. Ο Ανάδοχος θα πρέπει να διαθέτει κάθε σκάλα ή σκαλωσιά που θα χρειαστεί για τις εγκαταστάσεις. Όλα αυτά τα υλικά πρέπει να είναι σε καλή κατάσταση και να ακολουθούν τους ισχύοντες κανονισμούς ασφαλείας..

Άρθρο 13^ο : Εκτέλεση εργασιών

Ο Προμηθευτής κατά την διαδικασία εγκατάστασης του εξοπλισμού θα έχει έναν ικανό επιβλέποντα μηχανικό που θα είναι συνεχώς στους χώρους των εργασιών, θα έχει εμπειρία σε παρόμοια έργα και θα είναι εγκεκριμένος από την Υπηρεσία.

Ο επιβλέπων αυτός δεν θα αλλάξει χωρίς την σύμφωνη γνώμη της Υπηρεσίας.

Ο Προμηθευτής θα διαθέτει όλη την κατάλληλη εργατική δύναμη για την εγκατάσταση και τον έλεγχο των εργασιών, ειδικευμένη και ανειδίκευτη.

Ο Προμηθευτής θα ειδοποιεί γραπτώς την Υπηρεσία όταν τελειώνει κάθε μέρος των εργασιών και όταν τελειώσει όλο το έργο. Ο Προμηθευτής θα εκτελέσει ελέγχους παρουσία του αρμόδιου μηχανικού της Υπηρεσίας και προς ικανοποίησή του, για κάθε μέρος των εργασιών καθώς και για όλο το έργο και ο Προμηθευτής θα διαθέσει το προσωπικό και τα υλικά που χρειάζονται για τυχόν προσωρινές συνδέσεις.

Ο Προμηθευτής θα αναλάβει κάθε απαραίτητη προσωρινή εργασία που θα απαιτηθεί κατά τη διάρκεια της σύμβασης. Ο Προμηθευτής θα αναλάβει με δικό του κόστος κάθε υπερωρία που θα κριθεί αναγκαία για την ολοκλήρωση των εργασιών σε σχέση με τις υπάρχουσες καταστάσεις σύμφωνα με τις οποίες θα εκτελέσει το έργο.

Άρθρο 14^ο : Πρότυπα

Πρότυπα νοούνται όσα γενικά δημοσιεύονται από τον Βρετανικό Οργανισμό Προτύπων (BSI) ή την διεθνή Ηλεκτροτεχνική Επιτροπή (IEC) ή το Ινστιτούτο Ηλεκτρολόγων Μηχανικών (IEE) ή την Διεθνή Τηλεγραφική και Τηλεφωνική Συμβουλευτική Επιτροπή (CCITT) ή την Διεθνή Ραδιοηλεκτρική Συμβουλευτική Επιτροπή (CCIR) ή τον Διεθνή Οργανισμό Προτύπων (ISO). Αν ο Προμηθευτής θέλει να προμηθεύσει, πρόσθετα των συμβατικών, υλικά ή να εκτελέσει εργασίες ακολουθώντας κάποιος άλλους κανονισμούς πρέπει να ζητείται ή έγκριση της Υπηρεσίας.

Άρθρο 15^ο : Νόμοι και σχετικές Διατάξεις

Ο Προμηθευτής θα πρέπει να υπακούει σε όλους τους νόμους και να ειδοποιεί όλους τους ιδιοκτήτες ηλεκτρικών καλωδίων ή οποιονδήποτε άλλων καλωδίων και σωλήνων που μπορεί να επηρεαστούν από την εκτέλεση των εργασιών. Στην προσφορά πρέπει να έχει συμπεριλάβει και προβλεφθεί το κόστος του ελέγχου και τεστ της εγκατάστασης ή των ειδικών μέτρων που πρέπει να παρθούν όπως θα ζητηθούν από την Υπηρεσία.

Άρθρο 16^ο : Αίτηση για άδειες και εγκρίσεις σχεδιασμού

Ο Προμηθευτής θα πρέπει να υπολογίσει στην προσφορά του το κόστος για την παροχή όλων των αναγκαίων πληροφοριών σχεδίασης ώστε η Υπηρεσία να μπορεί να πάρει όλες τις αναγκαίες εγκρίσεις για τις εργασίες και το υλικό που θα εγκατασταθεί σε σχέση με τη εκτελούμενη προμήθεια/ εγκατάσταση.

ΠΑΛΑΙΟ ΦΑΛΗΡΟ 19/07/2022**ΕΛΕΓΧΘΗΚΕ ΚΑΙ ΘΕΩΡΗΘΗΚΕ****Η ΣΥΝΤΑΞΑΣΑ****Η ΔΙΕΥΘΥΝΤΡΙΑ ΤΕΧΝΙΚΩΝ ΥΠΗΡΕΣΙΩΝ****ΠΑΝΑΓΙΩΤΑ ΚΡΙΤΣΕΛΗ****ΜΑΡΙΑ-ΑΝΝΑ ΣΚΟΛΙΝΟΥ****ΤΟΠΟΓΡΑΦΟΣ ΜΗΧΑΝΙΚΟΣ ΤΕ****ΜΗΧΑΝΟΛΟΓΟΣ ΜΗΧΑΝΙΚΟΣ ΠΕ****ΜΕ ΒΑΘΜΟ Α****ΜΕ ΒΑΘΜΟ Α**

Ευρωπαϊκό Ενιαίο Έγγραφο Σύμβασης (ΕΕΕΣ) / Τυποποιημένο Έντυπο Υπεύθυνης Δήλωσης (ΤΕΥΔ)**Μέρος Ι: Πληροφορίες σχετικά με τη διαδικασία σύναψης σύμβασης και την αναθέτουσα αρχή ή τον αναθέτοντα φορέα****Στοιχεία της δημοσίευσης**

Για διαδικασίες σύναψης σύμβασης για τις οποίες έχει δημοσιευτεί προκήρυξη διαγωνισμού στην Επίσημη Εφημερίδα της Ευρωπαϊκής Ένωσης, οι πληροφορίες που απαιτούνται στο Μέρος Ι ανακτώνται αυτόματα, υπό την προϋπόθεση ότι έχει χρησιμοποιηθεί η ηλεκτρονική υπηρεσία ΕΕΕΣ/ΤΕΥΔ για τη συμπλήρωση του ΕΕΕΣ /ΤΕΥΔ. Παρατίθεται η σχετική ανακοίνωση που δημοσιεύεται στην Επίσημη Εφημερίδα της Ευρωπαϊκής Ένωσης:

Προσωρινός αριθμός

προκήρυξης στην ΕΕ: αριθμός

[], ημερομηνία [], σελίδα []

Αριθμός προκήρυξης στην ΕΕ:

0000/S 000000

2023/S 145-464837

Εάν δεν έχει δημοσιευθεί προκήρυξη διαγωνισμού στην Επίσημη Εφημερίδα της Ευρωπαϊκής Ένωσης ή αν δεν υπάρχει υποχρέωση δημοσίευσης εκεί, η αναθέτουσα αρχή ή ο αναθέτων φορέας θα πρέπει να συμπληρώσει πληροφορίες με τις οποίες θα είναι δυνατή η αδιαμφισβήτητη ταυτοποίηση της διαδικασίας σύναψης σύμβασης (π.χ. παραπομπή σε δημοσίευση σε εθνικό επίπεδο)

Δημοσίευση σε εθνικό

επίπεδο: (π.χ. www.promitheus.gov.gr.

www.promitheus.gov.gr/[ΑΔΑΜ Προκήρυξης

στο ΚΗΜΔΗΣ])

www.promitheus.gov.gr/

Στην περίπτωση που δεν απαιτείται δημοσίευση γνωστοποίησης στην Επίσημη Εφημερίδα της Ευρωπαϊκής Ένωσης παρακαλείστε να παράσχετε άλλες πληροφορίες με τις οποίες θα είναι δυνατή η αδιαμφισβήτητη ταυτοποίηση της διαδικασίας σύναψης δημόσιας σύμβασης.

Ταυτότητα του αγοραστή

Επίσημη ονομασία: ΔΗΜΟΣ Π.ΦΑΛΗΡΟΥ
Α.Φ.Μ., εφόσον υπάρχει: 090261509
Δικτυακός τόπος (εφόσον υπάρχει): <https://palaiofaliro.gr>
Πόλη: Π.Φάληρο
Οδός και αριθμός: Τερψιχόρης 51 & Αρτέμιδος
Ταχ. κωδ.: 17562
Αρμόδιος επικοινωνίας: Ευάγγελος Σηφακάκης
Τηλέφωνο: 2132020250
φαξ: 2132020359
Ηλ. ταχ/μείο: evaggelos.sifakakis@palaiofaliro.gr
Χώρα: GR

Πληροφορίες σχετικά με τη διαδικασία σύναψης σύμβασης

Τίτλος:
ΑΝΑΔΙΑΜΟΡΦΩΣΗ ΧΩΡΟΥ ΑΝΑΨΥΧΗΣ ΠΑΙΔΙΩΝ /
ΕΦΗΒΩΝ ΚΑΙ ΒΙΟΚΛΙΜΑΤΙΚΗ ΑΝΑΒΑΘΜΙΣΗ
ΠΕΡΙΒΑΛΛΟΝΤΟΣ ΧΩΡΟΥ (περιοχή ΡΙΖΑΡΕΙΟΥ)

Σύντομη περιγραφή:

Αντικείμενο της σύμβασης είναι η προμήθεια και εγκατάσταση εξοπλισμού αναδιαμόρφωσης χώρου αναψυχής παιδιών/εφήβων και η βιοκλιματική αναβάθμιση περιβάλλοντος χώρους του Δήμου Π. Φαλήρου θέση παλαιά Παραλιακή Λ. Ποσειδώνος, στην περιοχή Ριζαρείου, εντός των διοικητικών ορίων του Δήμου Παλαιού Φαλήρου, μέσω της προμήθειας κατάλληλου αστικού εξοπλισμού, καλλισθενικών οργάνων και υπαίθριου πάρκου τροχοσανίδας

Αριθμός αναφοράς αρχείου
που αποδίδεται στον φάκελο
από την αναθέτουσα αρχή ή
τον αναθέτοντα φορέα (εάν
υπάρχει):

166/2023

Μέρος II: Πληροφορίες σχετικά με τον οικονομικό φορέα

Α: Πληροφορίες σχετικά με τον οικονομικό φορέα

Επωνυμία:
Οδός και αριθμός:
Ταχ. κωδ.:
Πόλη:
Χώρα:
Αρμόδιος ή αρμόδιοι επικοινωνίας:
Ηλ. ταχ/μείο:
Τηλέφωνο:
φαξ:
Α.Φ.Μ., εφόσον υπάρχει
Δικτυακός τόπος (εφόσον υπάρχει):

Ο οικονομικός φορέας είναι πολύ μικρή, μικρή ή μεσαία επιχείρηση;
Ναι / Όχι

Ο ΟΦ αποτελεί προστατευόμενο εργαστήριο

Μόνο σε περίπτωση προμηθείας κατ' αποκλειστικότητα: ο οικονομικός φορέας είναι προστατευόμενο εργαστήριο, «κοινωνική επιχείρηση» ή προβλέπει την εκτέλεση συμβάσεων στο πλαίσιο προγραμμάτων προστατευόμενης απασχόλησης;

Απάντηση:

Ναι / Όχι

Ποιο είναι το αντίστοιχο ποσοστό των εργαζομένων με αναπηρία ή μειονεκτούντων εργαζομένων;

%

Εφόσον απαιτείται, ορίστε την κατηγορία ή τις κατηγορίες στις οποίες ανήκουν οι ενδιαφερόμενοι εργαζόμενοι με αναπηρία ή μειονεξία

-

Εάν η σχετική τεκμηρίωση διατίθεται ηλεκτρονικά, αναφέρετε:

Ναι / Όχι

Διαδικτυακή Διεύθυνση

-

Επακριβή στοιχεία αναφοράς των εγγράφων

-

Αρχή ή Φορέας έκδοσης

-

Ο ΟΦ είναι εγγεγραμμένος σε Εθνικό Σύστημα (Προ)Επιλογής

Κατά περίπτωση, ο οικονομικός φορέας είναι εγγεγραμμένος σε επίσημο κατάλογο εγκεκριμένων οικονομικών φορέων ή διαθέτει ισοδύναμο πιστοποιητικό [π.χ. βάσει εθνικού συστήματος (προ)επιλογής];

Απάντηση:

Ναι / Όχι

Αναφέρετε την ονομασία του καταλόγου ή του πιστοποιητικού και τον σχετικό αριθμό εγγραφής ή πιστοποίησης, κατά περίπτωση:

-

Εάν το πιστοποιητικό εγγραφής ή η πιστοποίηση διατίθεται ηλεκτρονικά, αναφέρετε:

-

Αναφέρετε τα δικαιολογητικά στα οποία βασίζεται η εγγραφή ή η πιστοποίηση και κατά περίπτωση, την κατάταξη στον επίσημο κατάλογο

-

Η εγγραφή ή η πιστοποίηση καλύπτει όλα τα απαιτούμενα κριτήρια επιλογής;

Ναι / Όχι

Ο οικονομικός φορέας θα είναι σε θέση να προσκομίσει βεβαίωση πληρωμής εισφορών κοινωνικής ασφάλισης και φόρων ή να παράσχει πληροφορίες που θα δίνουν τη δυνατότητα στην αναθέτουσα αρχή ή στον αναθέτοντα φορέα να τη λάβει απευθείας μέσω πρόσβασης σε εθνική βάση δεδομένων σε οποιοδήποτε κράτος μέλος αυτή διατίθεται δωρεάν;
Ναι / Όχι

Εάν η σχετική τεκμηρίωση διατίθεται ηλεκτρονικά, αναφέρετε:

Ναι / Όχι

Διαδικτυακή Διεύθυνση

-

Επακριβή στοιχεία αναφοράς των εγγράφων

-

Αρχή ή Φορέας έκδοσης

-

Ο ΟΦ συμμετάσχει στη διαδικασία μαζί με άλλους Οικονομικούς Φορείς

Ο οικονομικός φορέας συμμετέχει στη διαδικασία σύναψης σύμβασης από κοινού με άλλους;

Απάντηση:

Ναι / Όχι

Αναφέρετε τον ρόλο του οικονομικού φορέα στην ένωση (συντονιστής, υπεύθυνος για συγκεκριμένα καθήκοντα...):

-

Προσδιορίστε τους άλλους οικονομικούς φορείς που συμμετέχουν από κοινού στη διαδικασία σύναψης σύμβασης:

-

Κατά περίπτωση, επωνυμία της συμμετέχουσας ένωσης:

-

Εάν η σχετική τεκμηρίωση διατίθεται ηλεκτρονικά, αναφέρετε:

Ναι / Όχι

Διαδικτυακή Διεύθυνση

-

Επακριβή στοιχεία αναφοράς των εγγράφων

-

Αρχή ή Φορέας έκδοσης

-

Τμήματα που συμμετάσχει ο ΟΦ

Κατά περίπτωση, αναφορά του τμήματος ή των τμημάτων για τα οποία ο οικονομικός φορέας επιθυμεί να υποβάλει προσφορά.

Β: Πληροφορίες σχετικά με τους εκπροσώπους του οικονομικού φορέα #1

Όνομα:
Επώνυμο:
Ημερομηνία γέννησης:
Τόπος γέννησης:
Οδός και αριθμός:
Ταχ. κωδ.:
Πόλη:
Χώρα:
Τηλέφωνο:
Ηλ. ταχ/μείο:
Θέση/Ενεργών υπό την ιδιότητα:

Γ: Πληροφορίες σχετικά με τη στήριξη στις ικανότητες άλλων οντοτήτων

Βασίζεται σε ικανότητες άλλων οντοτήτων

Ο οικονομικός φορέας στηρίζεται στις ικανότητες άλλων οντοτήτων προκειμένου να ανταποκριθεί στα κριτήρια επιλογής που καθορίζονται στο μέρος IV και στα (τυχόν) κριτήρια και κανόνες που καθορίζονται στο μέρος V κατωτέρω;

Απάντηση:

Ναι / Όχι

Όνομα της οντότητας

-

Ταυτότητα της οντότητας

-

Τύπος ταυτότητας

-

Κωδικοί CPV

-

Εάν η σχετική τεκμηρίωση διατίθεται ηλεκτρονικά, αναφέρετε:

Ναι / Όχι

Διαδικτυακή Διεύθυνση

-

Επακριβή στοιχεία αναφοράς των εγγράφων

-

Αρχή ή Φορέας έκδοσης

-

Δ: Πληροφορίες σχετικά με υπεργολάβους στην ικανότητα των οποίων δεν στηρίζεται ο οικονομικός φορέας

Δεν βασίζεται σε ικανότητες άλλων οντοτήτων

Ο οικονομικός φορέας προτίθεται να αναθέσει οποιοδήποτε τμήμα της σύμβασης σε τρίτους υπό μορφή υπεργολαβίας;

Απάντηση:

Ναι / Όχι

Όνομα της οντότητας

-

Ταυτότητα της οντότητας

-

Τύπος ταυτότητας

-

Κωδικοί CPV

-

Εάν η σχετική τεκμηρίωση διατίθεται ηλεκτρονικά, αναφέρετε:

Ναι / Όχι

Διαδικτυακή Διεύθυνση

-

Επακριβή στοιχεία αναφοράς των εγγράφων

-

Αρχή ή Φορέας έκδοσης

-

Μέρος III: Λόγοι αποκλεισμού

A: Λόγοι που σχετίζονται με ποινικές καταδίκες

Λόγοι που σχετίζονται με ποινικές καταδίκες βάσει των εθνικών διατάξεων για την εφαρμογή των λόγων που ορίζονται στο άρθρο 57 παράγραφος 1 της οδηγίας:

Συμμετοχή σε εγκληματική οργάνωση

Έχει ο ίδιος ο οικονομικός φορέας ή οποιοδήποτε πρόσωπο το οποίο είναι μέλος του διοικητικού, διευθυντικού ή εποπτικού του οργάνου ή έχει εξουσία εκπροσώπησης, λήψης αποφάσεων ή ελέγχου σε αυτό καταδικαστεί με τελεσίδικη απόφαση για έναν από τους λόγους που παρατίθενται στο σχετικό θεσμικό πλαίσιο, η οποία έχει εκδοθεί πριν από πέντε έτη κατά το μέγιστο ή στην οποία έχει οριστεί απευθείας περίοδος αποκλεισμού που εξακολουθεί να ισχύει;

Απάντηση:

Ναι / Όχι

Ημερομηνία της καταδίκης

..

Λόγος(-οι)

-

-

Εφόσον καθορίζεται απευθείας στην καταδικαστική απόφαση, διάρκεια της περιόδου αποκλεισμού και σχετικό(-ά) σημείο(-α)

-

Σε περίπτωση καταδικής, ο οικονομικός φορέας έχει λάβει μέτρα που να αποδεικνύουν την αξιοπιστία του παρά την ύπαρξη σχετικού λόγου αποκλεισμού ("αυτοκάθαρση");

Ναι / Όχι

Περιγράψτε τα μέτρα που λήφθηκαν

-

Εάν η σχετική τεκμηρίωση διατίθεται ηλεκτρονικά, αναφέρετε:

Ναι / Όχι

Διαδικτυακή Διεύθυνση

-

Επακριβή στοιχεία αναφοράς των εγγράφων

-

Αρχή ή Φορέας έκδοσης

-

Διαφθορά

Έχει ο ίδιος ο οικονομικός φορέας ή οποιοδήποτε πρόσωπο το οποίο είναι μέλος του διοικητικού, διευθυντικού ή εποπτικού του οργάνου ή έχει εξουσία εκπροσώπησης, λήψης αποφάσεων ή ελέγχου σε αυτό καταδικαστεί με τελεσίδικη απόφαση για έναν από τους λόγους που παρατίθενται στο σχετικό θεσμικό πλαίσιο, η οποία έχει εκδοθεί πριν από πέντε έτη κατά το μέγιστο ή στην οποία έχει οριστεί απευθείας περίοδος αποκλεισμού που εξακολουθεί να ισχύει;

Απάντηση:

Ναι / Όχι

Ημερομηνία της καταδίκης

..

Λόγος(-οι)

-

Προσδιορίστε ποιος έχει καταδικαστεί

-

Εφόσον καθορίζεται απευθείας στην καταδικαστική απόφαση, διάρκεια της περιόδου αποκλεισμού και σχετικό(-ά) σημείο(-α)

-

Σε περίπτωση καταδικής, ο οικονομικός φορέας έχει λάβει μέτρα που να αποδεικνύουν την αξιοπιστία του παρά την ύπαρξη σχετικού λόγου αποκλεισμού ("αυτοκάθαρση");

Ναι / Όχι

Εάν η σχετική τεκμηρίωση διατίθεται ηλεκτρονικά, αναφέρετε:

Ναι / Όχι

Διαδικτυακή Διεύθυνση

-

Επακριβή στοιχεία αναφοράς των εγγράφων

-

Αρχή ή Φορέας έκδοσης

-

Απάτη

Έχει ο ίδιος ο οικονομικός φορέας ή οποιοδήποτε πρόσωπο το οποίο είναι μέλος του διοικητικού, διευθυντικού ή εποπτικού του οργάνου ή έχει εξουσία εκπροσώπησης, λήψης αποφάσεων ή ελέγχου σε αυτό καταδικαστεί με τελεσίδικη απόφαση για έναν από τους λόγους που παρατίθενται στο σχετικό θεσμικό πλαίσιο, η οποία έχει εκδοθεί πριν από πέντε έτη κατά το μέγιστο ή στην οποία έχει οριστεί απευθείας περίοδος αποκλεισμού που εξακολουθεί να ισχύει;

Απάντηση:

Ναι / Όχι

Ημερομηνία της καταδίκης

..

Λόγος(-οι)

-

Προσδιορίστε ποιος έχει καταδικαστεί

-

Εφόσον καθορίζεται απευθείας στην καταδικαστική απόφαση, διάρκεια της περιόδου αποκλεισμού και σχετικό(-ά) σημείο(-α)

-

Σε περίπτωση καταδίκης, ο οικονομικός φορέας έχει λάβει μέτρα που να αποδεικνύουν την αξιοπιστία του παρά την ύπαρξη σχετικού λόγου αποκλεισμού ("αυτοκάθαρση");

Ναι / Όχι

Περιγράψτε τα μέτρα που λήφθηκαν

-

Εάν η σχετική τεκμηρίωση διατίθεται ηλεκτρονικά, αναφέρετε:

Ναι / Όχι

-
Επακριβή στοιχεία αναφοράς των εγγράφων

-
Αρχή ή Φορέας έκδοσης

-
Τρομοκρατικά εγκλήματα ή εγκλήματα συνδεδεμένα με τρομοκρατικές δραστηριότητες
Έχει ο ίδιος ο οικονομικός φορέας ή οποιοδήποτε πρόσωπο το οποίο είναι μέλος του διοικητικού, διευθυντικού ή εποπτικού του οργάνου ή έχει εξουσία εκπροσώπησης, λήψης αποφάσεων ή ελέγχου σε αυτό καταδικαστεί με τελεσίδικη απόφαση για έναν από τους λόγους που παρατίθενται στο σχετικό θεσμικό πλαίσιο, η οποία έχει εκδοθεί πριν από πέντε έτη κατά το μέγιστο ή στην οποία έχει οριστεί απευθείας περίοδος αποκλεισμού που εξακολουθεί να ισχύει;

Απάντηση:

Ναι / Όχι

Ημερομηνία της καταδίκης

..

Λόγος(-οι)

-

Προσδιορίστε ποιος έχει καταδικαστεί

-

Εφόσον καθορίζεται απευθείας στην καταδικαστική απόφαση, διάρκεια της περιόδου αποκλεισμού και σχετικό(-ά) σημείο(-α)

-

Σε περίπτωση καταδίκης, ο οικονομικός φορέας έχει λάβει μέτρα που να αποδεικνύουν την αξιοπιστία του παρά την ύπαρξη σχετικού λόγου αποκλεισμού ("αυτοκάθαρση");

Ναι / Όχι

Περιγράψτε τα μέτρα που λήφθηκαν

-

Εάν η σχετική τεκμηρίωση διατίθεται ηλεκτρονικά, αναφέρετε:

Ναι / Όχι

Διαδικτυακή Διεύθυνση

-

Επακριβή στοιχεία αναφοράς των εγγράφων

-

Αρχή ή Φορέας έκδοσης

-

Νομιμοποίηση εσόδων από παράνομες δραστηριότητες ή χρηματοδότηση της τρομοκρατίας

Έχει ο ίδιος ο οικονομικός φορέας ή οποιοδήποτε πρόσωπο το οποίο είναι μέλος του διοικητικού, διευθυντικού ή εποπτικού του οργάνου ή έχει εξουσία εκπροσώπησης, λήψης αποφάσεων ή ελέγχου σε αυτό καταδικαστεί με τελεσίδικη απόφαση για έναν από τους λόγους που παρατίθενται στο σχετικό θεσμικό πλαίσιο, η οποία έχει εκδοθεί πριν από πέντε έτη κατά το μέγιστο ή στην οποία έχει οριστεί απευθείας περίοδος αποκλεισμού που εξακολουθεί να ισχύει;

Απάντηση:

Ναι / Όχι

Ημερομηνία της καταδίκης

..

Λόγος(-οι)

-

Προσδιορίστε ποιος έχει καταδικαστεί

-

Εφόσον καθορίζεται απευθείας στην καταδικαστική απόφαση, διάρκεια της περιόδου αποκλεισμού και σχετικό(-ά) σημείο(-α)

-

Σε περίπτωση καταδίκης, ο οικονομικός φορέας έχει λάβει μέτρα που να αποδεικνύουν την αξιοπιστία του παρά την ύπαρξη σχετικού λόγου αποκλεισμού (“αυτοκάθαρση”);

Ναι / Όχι

Περιγράψτε τα μέτρα που λήφθηκαν

-

Εάν η σχετική τεκμηρίωση διατίθεται ηλεκτρονικά, αναφέρετε:

Ναι / Όχι

Διαδικτυακή Διεύθυνση

-

Επακριβή στοιχεία αναφοράς των εγγράφων

-

Αρχή ή Φορέας έκδοσης

-

Παιδική εργασία και άλλες μορφές εμπορίας ανθρώπων

Έχει ο ίδιος ο οικονομικός φορέας ή οποιοδήποτε πρόσωπο το οποίο είναι μέλος του διοικητικού, διευθυντικού ή εποπτικού του οργάνου ή έχει εξουσία εκπροσώπησης, λήψης αποφάσεων ή ελέγχου σε αυτό καταδικαστεί με τελεσίδικη απόφαση για έναν από τους λόγους που παρατίθενται στο σχετικό θεσμικό πλαίσιο, η οποία έχει εκδοθεί πριν από πέντε έτη κατά το μέγιστο ή στην οποία έχει οριστεί απευθείας περίοδος αποκλεισμού που εξακολουθεί να ισχύει;

Απάντηση:

Ναι / Όχι

Ημερομηνία της καταδίκης

..

-
Προσδιορίστε ποιος έχει καταδικαστεί

-
Εφόσον καθορίζεται απευθείας στην καταδικαστική απόφαση, διάρκεια της περιόδου αποκλεισμού και σχετικό(-ά) σημείο(-α)

-
Σε περίπτωση καταδικής, ο οικονομικός φορέας έχει λάβει μέτρα που να αποδεικνύουν την αξιοπιστία του παρά την ύπαρξη σχετικού λόγου αποκλεισμού ("αυτοκάθαρση");

Ναι / Όχι

Περιγράψτε τα μέτρα που λήφθηκαν

-
Εάν η σχετική τεκμηρίωση διατίθεται ηλεκτρονικά, αναφέρετε:

Ναι / Όχι

Διαδικτυακή Διεύθυνση

-
Επακριβή στοιχεία αναφοράς των εγγράφων

-
Αρχή ή Φορέας έκδοσης

B: Λόγοι που σχετίζονται με την καταβολή φόρων ή εισφορών κοινωνικής ασφάλισης

Καταβολή φόρων ή εισφορών κοινωνικής ασφάλισης:

Καταβολή φόρων

Ο οικονομικός φορέας έχει ανεκπλήρωτες υποχρεώσεις όσον αφορά την καταβολή φόρων, τόσο στη χώρα στην οποία είναι εγκατεστημένος όσο και στο κράτος μέλος της αναθέτουσας αρχής ή του αναθέτοντα φορέα, εάν είναι άλλο από τη χώρα εγκατάστασης;

Απάντηση:

Ναι / Όχι

Χώρα ή κράτος μέλος για το οποίο πρόκειται

-
Ενεχόμενο ποσό

Με άλλα μέσα; Διευκρινίστε:

Ναι / Όχι

Διευκρινίστε:

-

Ο οικονομικός φορέας έχει εκπληρώσει τις υποχρεώσεις του, είτε καταβάλλοντας τους φόρους ή τις εισφορές κοινωνικής ασφάλισης που οφείλει, συμπεριλαμβανομένων, κατά περίπτωση, των δεδουλευμένων τόκων ή των προστίμων, είτε υπαγόμενος σε δεσμευτικό διακανονισμό για την καταβολή τους;

Ναι / Όχι

Περιγράψτε τα μέτρα που λήφθηκαν

-

Η εν λόγω απόφαση είναι τελεσίδικη και δεσμευτική;

Ναι / Όχι

..

Σε περίπτωση καταδικαστικής απόφασης, εφόσον ορίζεται απευθείας σε αυτήν, η διάρκεια της περιόδου αποκλεισμού:

-

Εάν η σχετική τεκμηρίωση διατίθεται ηλεκτρονικά, αναφέρετε:

Ναι / Όχι

Διαδικτυακή Διεύθυνση

-

Επακριβή στοιχεία αναφοράς των εγγράφων

-

Αρχή ή Φορέας έκδοσης

-

Καταβολή εισφορών κοινωνικής ασφάλισης

Ο οικονομικός φορέας έχει ανεκπλήρωτες υποχρεώσεις όσον αφορά την καταβολή εισφορών κοινωνικής ασφάλισης, τόσο στη χώρα στην οποία είναι εγκατεστημένος όσο και στο κράτος μέλος της αναθέτουσας αρχής ή του αναθέτοντα φορέα, εάν είναι άλλο από τη χώρα εγκατάστασης;

Απάντηση:

Ναι / Όχι

Χώρα ή κράτος μέλος για το οποίο πρόκειται

-

Ενεχόμενο ποσό

Με άλλα μέσα; Διευκρινίστε:

Ναι / Όχι

Διευκρινίστε:

-

Ο οικονομικός φορέας έχει εκπληρώσει τις υποχρεώσεις του, είτε καταβάλλοντας τους φόρους ή τις εισφορές κοινωνικής ασφάλισης που οφείλει, συμπεριλαμβανομένων, κατά περίπτωση, των δεδουλευμένων τόκων ή των προστίμων, είτε υπαγόμενος σε δεσμευτικό διακανονισμό για την καταβολή τους;

Ναι / Όχι

Περιγράψτε τα μέτρα που λήφθηκαν

-

Η εν λόγω απόφαση είναι τελεσίδικη και δεσμευτική;

Ναι / Όχι

..

Σε περίπτωση καταδικαστικής απόφασης, εφόσον ορίζεται απευθείας σε αυτήν, η διάρκεια της περιόδου αποκλεισμού:

-

Εάν η σχετική τεκμηρίωση διατίθεται ηλεκτρονικά, αναφέρετε:

Ναι / Όχι

Διαδικτυακή Διεύθυνση

-

Επακριβή στοιχεία αναφοράς των εγγράφων

-

Αρχή ή Φορέας έκδοσης

-

Γ: Λόγοι που σχετίζονται με αφερεγγυότητα, σύγκρουση συμφερόντων ή επαγγελματικό παράπτωμα

Πληροφορίες σχετικά με πιθανή αφερεγγυότητα, σύγκρουση συμφερόντων ή επαγγελματικό παράπτωμα

Αθέτηση των υποχρεώσεων στον τομέα του περιβαλλοντικού δικαίου

Ο οικονομικός φορέας έχει, εν γνώσει του, αθετήσει τις υποχρεώσεις του στους τομείς του περιβαλλοντικού δικαίου;

Απάντηση:

Ναι / Όχι

Περιγράψτε τα μέτρα που λήφθηκαν

-

Σε περίπτωση καταδικής, ο οικονομικός φορέας έχει λάβει μέτρα που να αποδεικνύουν την αξιοπιστία του παρά την ύπαρξη σχετικού λόγου αποκλεισμού ("αυτοκάθαρση");

Ναι / Όχι

Περιγράψτε τα μέτρα που λήφθηκαν

-

Εάν η σχετική τεκμηρίωση διατίθεται ηλεκτρονικά, αναφέρετε:

Ναι / Όχι

-
Επακριβή στοιχεία αναφοράς των εγγράφων

-
Αρχή ή Φορέας έκδοσης

Αθέτηση των υποχρεώσεων στον τομέα του κοινωνικού δικαίου

Ο οικονομικός φορέας έχει, εν γνώσει του, αθετήσει τις υποχρεώσεις του στους τομείς του κοινωνικού δικαίου;

Απάντηση:

Ναι / Όχι

Περιγράψτε τα μέτρα που λήφθηκαν

-

Σε περίπτωση καταδικής, ο οικονομικός φορέας έχει λάβει μέτρα που να αποδεικνύουν την αξιοπιστία του παρά την ύπαρξη σχετικού λόγου αποκλεισμού ("αυτοκάθαρση");

Ναι / Όχι

Περιγράψτε τα μέτρα που λήφθηκαν

-

Εάν η σχετική τεκμηρίωση διατίθεται ηλεκτρονικά, αναφέρετε:

Ναι / Όχι

Διαδικτυακή Διεύθυνση

-

Επακριβή στοιχεία αναφοράς των εγγράφων

-

Αρχή ή Φορέας έκδοσης

-

Αθέτηση των υποχρεώσεων στον τομέα του εργατικού δικαίου

Ο οικονομικός φορέας έχει, εν γνώσει του, αθετήσει τις υποχρεώσεις του στους τομείς του εργατικού δικαίου;

Απάντηση:

Ναι / Όχι

Περιγράψτε τα μέτρα που λήφθηκαν

-

Σε περίπτωση καταδικής, ο οικονομικός φορέας έχει λάβει μέτρα που να αποδεικνύουν την αξιοπιστία του παρά την ύπαρξη σχετικού λόγου αποκλεισμού ("αυτοκάθαρση");

Ναι / Όχι

Περιγράψτε τα μέτρα που λήφθηκαν

-

Διαδικτυακή Διεύθυνση

-

Επακριβή στοιχεία αναφοράς των εγγράφων

-

Αρχή ή Φορέας έκδοσης

-

Πτώχευση

Ο οικονομικός φορέας τελεί υπό πτώχευση;

Απάντηση:

Ναι / Όχι

Παρακαλώ αναφέρετε λεπτομερείς πληροφορίες

-

Διευκρινίστε τους λόγους για τους οποίους, ωστόσο, μπορείτε να εκτελέσετε τη σύμβαση. Οι πληροφορίες αυτές δεν είναι απαραίτητο να παρασχεθούν εάν ο αποκλεισμός των οικονομικών φορέων στην παρούσα περίπτωση έχει καταστεί υποχρεωτικός βάσει του εφαρμοστέου εθνικού δικαίου χωρίς δυνατότητα παρέκκλισης όταν ο οικονομικός φορέας είναι, ωστόσο, σε θέση να εκτελέσει τη σύμβαση.

-

Εάν η σχετική τεκμηρίωση διατίθεται ηλεκτρονικά, αναφέρετε:

Ναι / Όχι

Διαδικτυακή Διεύθυνση

-

Επακριβή στοιχεία αναφοράς των εγγράφων

-

Αρχή ή Φορέας έκδοσης

-

Διαδικασία εξυγίανσης ή ειδικής εκκαθάρισης

Έχει υπαχθεί ο οικονομικός φορέας σε διαδικασία εξυγίανσης ή ειδικής εκκαθάρισης;

Απάντηση:

Ναι / Όχι

Παρακαλώ αναφέρετε λεπτομερείς πληροφορίες

-

Διευκρινίστε τους λόγους για τους οποίους, ωστόσο, μπορείτε να εκτελέσετε τη σύμβαση. Οι πληροφορίες αυτές δεν είναι απαραίτητο να παρασχεθούν εάν ο αποκλεισμός των οικονομικών φορέων στην παρούσα περίπτωση έχει καταστεί υποχρεωτικός βάσει του εφαρμοστέου εθνικού δικαίου χωρίς δυνατότητα παρέκκλισης όταν ο οικονομικός φορέας είναι, ωστόσο, σε θέση να εκτελέσει τη σύμβαση.

Εάν η σχετική τεκμηρίωση διατίθεται ηλεκτρονικά, αναφέρετε:

Ναι / Όχι

Διαδικτυακή Διεύθυνση

-

Επακριβή στοιχεία αναφοράς των εγγράφων

-

Αρχή ή Φορέας έκδοσης

-

Διαδικασία πτωχευτικού συμβιβασμού

Έχει υπαχθεί ο οικονομικός φορέας σε διαδικασία πτωχευτικού συμβιβασμού;

Απάντηση:

Ναι / Όχι

Παρακαλώ αναφέρετε λεπτομερείς πληροφορίες

-

Διευκρινίστε τους λόγους για τους οποίους, ωστόσο, μπορείτε να εκτελέσετε τη σύμβαση. Οι πληροφορίες αυτές δεν είναι απαραίτητο να παρασχεθούν εάν ο αποκλεισμός των οικονομικών φορέων στην παρούσα περίπτωση έχει καταστεί υποχρεωτικός βάσει του εφαρμοστέου εθνικού δικαίου χωρίς δυνατότητα παρέκκλισης όταν ο οικονομικός φορέας είναι, ωστόσο, σε θέση να εκτελέσει τη σύμβαση.

-

Εάν η σχετική τεκμηρίωση διατίθεται ηλεκτρονικά, αναφέρετε:

Ναι / Όχι

Διαδικτυακή Διεύθυνση

-

Επακριβή στοιχεία αναφοράς των εγγράφων

-

Αρχή ή Φορέας έκδοσης

-

Ανάλογη κατάσταση προβλεπόμενη σε εθνικές νομοθετικές και κανονιστικές διατάξεις

Βρίσκεται ο οικονομικός φορέας σε οποιαδήποτε ανάλογη κατάσταση προκύπτουσα από παρόμοια διαδικασία προβλεπόμενη σε εθνικές νομοθετικές και κανονιστικές διατάξεις;

Απάντηση:

Ναι / Όχι

-
Διευκρινίστε τους λόγους για τους οποίους, ωστόσο, μπορείτε να εκτελέσετε τη σύμβαση. Οι πληροφορίες αυτές δεν είναι απαραίτητο να παρασχεθούν εάν ο αποκλεισμός των οικονομικών φορέων στην παρούσα περίπτωση έχει καταστεί υποχρεωτικός βάσει του εφαρμοστέου εθνικού δικαίου χωρίς δυνατότητα παρέκκλισης όταν ο οικονομικός φορέας είναι, ωστόσο, σε θέση να εκτελέσει τη σύμβαση.

-
Εάν η σχετική τεκμηρίωση διατίθεται ηλεκτρονικά, αναφέρετε:
Ναι / Όχι

Διαδικτυακή Διεύθυνση

-
Επακριβή στοιχεία αναφοράς των εγγράφων

-
Αρχή ή Φορέας έκδοσης

Υπό αναγκαστική διαχείριση από εκκαθαριστή ή από το δικαστήριο

Τελεί ο οικονομικός φορέας υπό αναγκαστική διαχείριση από εκκαθαριστή ή από το δικαστήριο;

Απάντηση:

Ναι / Όχι

Παρακαλώ αναφέρετε λεπτομερείς πληροφορίες

-
Διευκρινίστε τους λόγους για τους οποίους, ωστόσο, μπορείτε να εκτελέσετε τη σύμβαση. Οι πληροφορίες αυτές δεν είναι απαραίτητο να παρασχεθούν εάν ο αποκλεισμός των οικονομικών φορέων στην παρούσα περίπτωση έχει καταστεί υποχρεωτικός βάσει του εφαρμοστέου εθνικού δικαίου χωρίς δυνατότητα παρέκκλισης όταν ο οικονομικός φορέας είναι, ωστόσο, σε θέση να εκτελέσει τη σύμβαση.

-
Εάν η σχετική τεκμηρίωση διατίθεται ηλεκτρονικά, αναφέρετε:
Ναι / Όχι

Διαδικτυακή Διεύθυνση

-
Επακριβή στοιχεία αναφοράς των εγγράφων

-
Αρχή ή Φορέας έκδοσης

Αναστολή επιχειρηματικών δραστηριοτήτων

Έχουν ανασταλεί οι επιχειρηματικές δραστηριότητες του οικονομικού φορέα;

Παρακαλώ αναφέρετε λεπτομερείς πληροφορίες

-

Διευκρινίστε τους λόγους για τους οποίους, ωστόσο, μπορείτε να εκτελέσετε τη σύμβαση. Οι πληροφορίες αυτές δεν είναι απαραίτητο να παρασχεθούν εάν ο αποκλεισμός των οικονομικών φορέων στην παρούσα περίπτωση έχει καταστεί υποχρεωτικός βάσει του εφαρμοστέου εθνικού δικαίου χωρίς δυνατότητα παρέκκλισης όταν ο οικονομικός φορέας είναι, ωστόσο, σε θέση να εκτελέσει τη σύμβαση.

-

Εάν η σχετική τεκμηρίωση διατίθεται ηλεκτρονικά, αναφέρετε:

Ναι / Όχι

Διαδικτυακή Διεύθυνση

-

Επακριβή στοιχεία αναφοράς των εγγράφων

-

Αρχή ή Φορέας έκδοσης

-

Ένοχος σοβαρού επαγγελματικού παραπτώματος

Έχει διαπράξει ο οικονομικός φορέας σοβαρό επαγγελματικό παράπτωμα;

Απάντηση:

Ναι / Όχι

Παρακαλώ αναφέρετε λεπτομερείς πληροφορίες

-

Σε περίπτωση καταδικης, ο οικονομικός φορέας έχει λάβει μέτρα που να αποδεικνύουν την αξιοπιστία του παρά την ύπαρξη σχετικού λόγου αποκλεισμού ("αυτοκάθαρση");

Ναι / Όχι

Περιγράψτε τα μέτρα που λήφθηκαν

-

Εάν η σχετική τεκμηρίωση διατίθεται ηλεκτρονικά, αναφέρετε:

Ναι / Όχι

Διαδικτυακή Διεύθυνση

-

Επακριβή στοιχεία αναφοράς των εγγράφων

-

Αρχή ή Φορέας έκδοσης

-

Συμφωνίες με άλλους οικονομικούς φορείς με στόχο τη στρέβλωση του ανταγωνισμού

Έχει συνάψει ο οικονομικός φορέας συμφωνίες με άλλους οικονομικούς φορείς με σκοπό τη στρέβλωση του ανταγωνισμού;

Απάντηση:

Ναι / Όχι

Παρακαλώ αναφέρετε λεπτομερείς πληροφορίες

-

Σε περίπτωση καταδικής, ο οικονομικός φορέας έχει λάβει μέτρα που να αποδεικνύουν την αξιοπιστία του παρά την ύπαρξη σχετικού λόγου αποκλεισμού (“αυτοκάθαρση”);

Ναι / Όχι

Περιγράψτε τα μέτρα που λήφθηκαν

-

Εάν η σχετική τεκμηρίωση διατίθεται ηλεκτρονικά, αναφέρετε:

Ναι / Όχι

Διαδικτυακή Διεύθυνση

-

Επακριβή στοιχεία αναφοράς των εγγράφων

-

Αρχή ή Φορέας έκδοσης

-

Σύγκρουση συμφερόντων λόγω της συμμετοχής του στη διαδικασία σύναψης σύμβασης
Γνωρίζει ο οικονομικός φορέας την ύπαρξη τυχόν σύγκρουσης συμφερόντων λόγω της συμμετοχής του στη διαδικασία σύναψης σύμβασης;

Απάντηση:

Ναι / Όχι

Παρακαλώ αναφέρετε λεπτομερείς πληροφορίες

-

Εάν η σχετική τεκμηρίωση διατίθεται ηλεκτρονικά, αναφέρετε:

Ναι / Όχι

Διαδικτυακή Διεύθυνση

-

Επακριβή στοιχεία αναφοράς των εγγράφων

-

Αρχή ή Φορέας έκδοσης

-

Παροχή συμβουλών ή εμπλοκή στην προετοιμασία της διαδικασίας σύναψης της σύμβασης

Έχει παράσχει ο οικονομικός φορέας ή επιχείρηση συνδεδεμένη με αυτόν συμβουλές στην αναθέτουσα αρχή ή στον αναθέτοντα φορέα ή έχει με άλλο τρόπο εμπλακεί στην προετοιμασία της διαδικασίας σύναψης της σύμβασης;

Απάντηση:

Ναι / Όχι

Παρακαλώ αναφέρετε λεπτομερείς πληροφορίες

-

Εάν η σχετική τεκμηρίωση διατίθεται ηλεκτρονικά, αναφέρετε:

Ναι / Όχι

Διαδικτυακή Διεύθυνση

-

Επακριβή στοιχεία αναφοράς των εγγράφων

-

Αρχή ή Φορέας έκδοσης

-

Πρόωρη καταγγελία, αποζημιώσεις ή άλλες παρόμοιες κυρώσεις

Έχει υποστεί ο οικονομικός φορέας πρόωρη καταγγελία προηγούμενης δημόσιας σύμβασης, προηγούμενης σύμβασης με αναθέτοντα φορέα ή προηγούμενης σύμβασης παραχώρησης, ή επιβολή αποζημιώσεων ή άλλων παρόμοιων κυρώσεων σε σχέση με την εν λόγω προηγούμενη σύμβαση;

Απάντηση:

Ναι / Όχι

Παρακαλώ αναφέρετε λεπτομερείς πληροφορίες

-

Σε περίπτωση καταδικης, ο οικονομικός φορέας έχει λάβει μέτρα που να αποδεικνύουν την αξιοπιστία του παρά την ύπαρξη σχετικού λόγου αποκλεισμού ("αυτοκάθαρση");

Ναι / Όχι

Περιγράψτε τα μέτρα που λήφθηκαν

-

Εάν η σχετική τεκμηρίωση διατίθεται ηλεκτρονικά, αναφέρετε:

Ναι / Όχι

Διαδικτυακή Διεύθυνση

-

Επακριβή στοιχεία αναφοράς των εγγράφων

-

Αρχή ή Φορέας έκδοσης

-

Ψευδείς δηλώσεις, απόκρυψη πληροφοριών, ανικανότητα υποβολής δικαιολογητικών, απόκτηση εμπιστευτικών πληροφοριών

Ο οικονομικός φορέας επιβεβαιώνει ότι: α) έχει κριθεί ένοχος σοβαρών ψευδών δηλώσεων κατά την παροχή των πληροφοριών που απαιτούνται για την εξακρίβωση της απουσίας των λόγων αποκλεισμού ή την πλήρωση των κριτηρίων επιλογής, β) έχει αποκρύψει τις πληροφορίες αυτές, γ) δεν ήταν σε θέση να υποβάλει, χωρίς καθυστέρηση, τα δικαιολογητικά που απαιτούνται από την αναθέτουσα αρχή ή τον αναθέτοντα φορέα, και δ) έχει επιχειρήσει να επηρεάσει με αθέμιτο τρόπο τη διαδικασία λήψης αποφάσεων της αναθέτουσας αρχής ή του αναθέτοντα φορέα, να αποκτήσει εμπιστευτικές πληροφορίες που ενδέχεται να του αποφέρουν αθέμιτο πλεονέκτημα στη διαδικασία σύναψης σύμβασης ή να παράσχει εξ αμελείας παραπλανητικές πληροφορίες που ενδέχεται να επηρεάσουν ουσιαστικά τις αποφάσεις που αφορούν τον αποκλεισμό, την επιλογή ή την ανάθεση;

Απάντηση:

Ναι / Όχι

Εάν η σχετική τεκμηρίωση διατίθεται ηλεκτρονικά, αναφέρετε:

Ναι / Όχι

Διαδικτυακή Διεύθυνση

-

Επακριβή στοιχεία αναφοράς των εγγράφων

-

Αρχή ή Φορέας έκδοσης

-

Δ: Άλλοι λόγοι αποκλεισμού που ενδέχεται να προβλέπονται από την εθνική νομοθεσία του κράτους μέλους της αναθέτουσας αρχής ή του αναθέτοντος φορέα

Αμιγώς εθνικοί λόγοι αποκλεισμού

Ισχύουν οι αμιγώς εθνικοί λόγοι αποκλεισμού που ορίζονται στη σχετική προκήρυξη /γνωστοποίηση ή στα έγγραφα της διαδικασίας σύναψης σύμβασης;

Απάντηση:

Ναι / Όχι

Περιγράψτε τα μέτρα που λήφθηκαν

-

Σε περίπτωση καταδικής, ο οικονομικός φορέας έχει λάβει μέτρα που να αποδεικνύουν την αξιοπιστία του παρά την ύπαρξη σχετικού λόγου αποκλεισμού (“αυτοκάθαρση”);

Ναι / Όχι

Περιγράψτε τα μέτρα που λήφθηκαν

-

Εάν η σχετική τεκμηρίωση διατίθεται ηλεκτρονικά, αναφέρετε:

Ναι / Όχι

Διαδικτυακή Διεύθυνση

-

Επακριβή στοιχεία αναφοράς των εγγράφων

-

Αρχή ή Φορέας έκδοσης

-

Μέρος IV: Κριτήρια επιλογής**A: Καταλληλότητα**

Ο οικονομικός φορέας πρέπει να παράσχει πληροφορίες μόνον όταν τα σχετικά κριτήρια επιλογής έχουν προσδιοριστεί από την αναθέτουσα αρχή ή τον αναθέτοντα φορέα στη σχετική προκήρυξη/γνωστοποίηση ή στα έγγραφα της διαδικασίας σύναψης σύμβασης που αναφέρονται στην προκήρυξη /γνωστοποίηση.

Εγγραφή στο σχετικό επαγγελματικό μητρώο

Ο οικονομικός φορέας είναι εγγεγραμμένος στα σχετικά επαγγελματικά μητρώα που τηρούνται στο κράτος μέλος εγκατάστασής του, όπως περιγράφεται στο παράρτημα XI της οδηγίας 2014/24/ΕΕ· οι οικονομικοί φορείς από ορισμένα κράτη μέλη μπορεί να οφείλουν να συμμορφώνονται με άλλες απαιτήσεις που καθορίζονται στο παράρτημα αυτό.

Απάντηση:

Ναι / Όχι

Εάν η σχετική τεκμηρίωση διατίθεται ηλεκτρονικά, αναφέρετε:

Ναι / Όχι

Διαδικτυακή Διεύθυνση

-

Επακριβή στοιχεία αναφοράς των εγγράφων

-

Αρχή ή Φορέας έκδοσης

-

Εγγραφή στο σχετικό εμπορικό μητρώο

Ο οικονομικός φορέας είναι εγγεγραμμένος στα σχετικά εμπορικά μητρώα που τηρούνται στο κράτος μέλος εγκατάστασής του, όπως περιγράφεται στο παράρτημα XI της οδηγίας 2014/24/ΕΕ· οι οικονομικοί φορείς από ορισμένα κράτη μέλη μπορεί να οφείλουν να συμμορφώνονται με άλλες απαιτήσεις που καθορίζονται στο παράρτημα αυτό.

Απάντηση:

Ναι / Όχι

Εάν η σχετική τεκμηρίωση διατίθεται ηλεκτρονικά, αναφέρετε:

Ναι / Όχι

Διαδικτυακή Διεύθυνση

-

Επακριβή στοιχεία αναφοράς των εγγράφων

-

Αρχή ή Φορέας έκδοσης

-

Ο οικονομικός φορέας πρέπει να παράσχει πληροφορίες μόνον όταν τα σχετικά κριτήρια επιλογής έχουνε προσδιοριστεί από την αναθέτουσα αρχή ή τον αναθέτοντα φορέα στη σχετική προκήρυξη/γνωστοποίηση ή στα έγγραφα της διαδικασίας σύναψης σύμβασης που αναφέρονται στην προκήρυξη /γνωστοποίηση.

Σύσταση οικονομικού φορέα

Σε περίπτωση που οι πληροφορίες σχετικά με τον κύκλο εργασιών (ολικό ή ειδικό) δεν είναι διαθέσιμες για ολόκληρη την απαιτούμενη περίοδο, αναφέρετε την ημερομηνία που ιδρύθηκε ή άρχισε τις δραστηριότητές του ο οικονομικός φορέας:

Προσδιορίστε

-

Εάν η σχετική τεκμηρίωση διατίθεται ηλεκτρονικά, αναφέρετε:

Ναι / Όχι

Διαδικτυακή Διεύθυνση

-

Επακριβή στοιχεία αναφοράς των εγγράφων

-

Αρχή ή Φορέας έκδοσης

-

Μέσος ετήσιος κύκλος εργασιών

Ο μέσος ετήσιος κύκλος εργασιών του οικονομικού φορέα για τον αριθμό ετών που απαιτούνται βάσει της σχετικής προκήρυξης/γνωστοποίησης ή των εγγράφων της διαδικασίας σύναψης σύμβασης είναι ο εξής:

Αριθμός ετών

-

Μέσος ετήσιος κύκλος εργασιών

Εάν η σχετική τεκμηρίωση διατίθεται ηλεκτρονικά, αναφέρετε:

Ναι / Όχι

Διαδικτυακή Διεύθυνση

-

Επακριβή στοιχεία αναφοράς των εγγράφων

-

Αρχή ή Φορέας έκδοσης

-

Γ: Τεχνική και επαγγελματική ικανότητα

ΑΔΑ: Ψ3Η3ΩΞΕ-ΔΔΔ
23PROC013180017 2023-07-31
Ο οικονομικός φορέας πρέπει να πασχει πληροφορίες μόνον όταν τα σχετικά κριτήρια επιλογής έχουν προσδιοριστεί από την αναθέτουσα αρχή ή τον αναθέτοντα φορέα στη σχετική προκήρυξη/γνωστοποίηση ή στα έγγραφα της διαδικασίας σύναψης σύμβασης που αναφέρονται στην προκήρυξη /γνωστοποίηση.

Για τις συμβάσεις προμηθειών: παραδόσεις είδους που έχει προσδιοριστεί Μόνο για δημόσιες συμβάσεις προμηθειών: Κατά τη διάρκεια της περιόδου αναφοράς, ο οικονομικός φορέας έχει προβεί στις ακόλουθες κυριότερες παραδόσεις του είδους που έχει προσδιοριστεί: Κατά τη σύνταξη του σχετικού καταλόγου αναφέρετε τα ποσά, τις ημερομηνίες και τους δημόσιους ή ιδιωτικούς παραλήπτες. Οι αναθέτουσες αρχές μπορούν να ζητούν έως τρία έτη και να επιτρέπουν την τεκμηρίωση πείρας που υπερβαίνει τα τρία έτη.

Περιγραφή

-

Ποσό

Ημερομηνία Έναρξης - Ημερομηνία Λήξης

.. - ..

Αποδέκτες

-

Εάν η σχετική τεκμηρίωση διατίθεται ηλεκτρονικά, αναφέρετε:

Ναι / Όχι

Διαδικτυακή Διεύθυνση

-

Επακριβή στοιχεία αναφοράς των εγγράφων

-

Αρχή ή Φορέας έκδοσης

-

Μέτρα περιβαλλοντικής διαχείρισης

Ο οικονομικός φορέας θα μπορεί να εφαρμόζει τα ακόλουθα μέτρα περιβαλλοντικής διαχείρισης κατά την εκτέλεση της σύμβασης:

Παρακαλώ περιγράψτε

-

Εάν η σχετική τεκμηρίωση διατίθεται ηλεκτρονικά, αναφέρετε:

Ναι / Όχι

Διαδικτυακή Διεύθυνση

-

Επακριβή στοιχεία αναφοράς των εγγράφων

-

Αρχή ή Φορέας έκδοσης

-

Ποσοστό υπεργολαβίας

Ο οικονομικός φορέας προτίθεται, ενδεχομένως, να αναθέσει σε τρίτους υπό μορφή υπεργολαβίας το ακόλουθο μέρος (δηλαδή ποσοστό) της σύμβασης. Επιστημαίνεται ότι εάν ο οικονομικός φορέας έχει αποφασίσει να αναθέσει μέρος της σύμβασης σε τρίτους υπό μορφή υπεργολαβίας και στηρίζεται στις ικανότητες του υπεργολάβου για την εκτέλεση του εν λόγω μέρους, τότε θα πρέπει να συμπληρωθεί χωριστό ΕΕΕΣ για τους σχετικούς υπεργολάβους, βλέπε μέρος II, ενότητα Γ ανωτέρω.

Προσδιορίστε

-

Εάν η σχετική τεκμηρίωση διατίθεται ηλεκτρονικά, αναφέρετε:

Ναι / Όχι

Διαδικτυακή Διεύθυνση

-

Επακριβή στοιχεία αναφοράς των εγγράφων

-

Αρχή ή Φορέας έκδοσης

-

Για τις συμβάσεις προμηθειών: πιστοποιητικά από επίσημα ινστιτούτα ή επίσημες υπηρεσίες ελέγχου της ποιότητας

Για δημόσιες συμβάσεις προμηθειών: Μπορεί ο οικονομικός φορέας να προσκομίσει τα απαιτούμενα πιστοποιητικά που έχουν εκδοθεί από επίσημα ινστιτούτα ή επίσημες υπηρεσίες ελέγχου της ποιότητας, αναγνωρισμένων ικανοτήτων, με τα οποία βεβαιώνεται η καταλληλότητα των προϊόντων, επαληθευόμενη με παραπομπές στις τεχνικές προδιαγραφές ή σε πρότυπα, και τα οποία ορίζονται στη σχετική προκήρυξη/γνωστοποίηση ή στα έγγραφα της διαδικασίας σύναψης σύμβασης; Εάν όχι, εξηγήστε τους λόγους και αναφέρετε ποια άλλα αποδεικτικά μέσα μπορούν να προσκομιστούν:

Απάντηση:

Ναι / Όχι

εξηγήστε τους λόγους και διευκρινίστε ποια άλλα αποδεικτικά μέσα μπορούν να προσκομιστούν όσον αφορά το σύστημα διασφάλισης ποιότητας:

-

Εάν η σχετική τεκμηρίωση διατίθεται ηλεκτρονικά, αναφέρετε:

Ναι / Όχι

Διαδικτυακή Διεύθυνση

-

Επακριβή στοιχεία αναφοράς των εγγράφων

-

Αρχή ή Φορέας έκδοσης

-

Δ: Συστήματα διασφάλισης ποιότητας και πρότυπα περιβαλλοντικής διαχείρισης

Ο οικονομικός φορέας πρέπει να παράσχει πληροφορίες μόνον όταν τα συστήματα διασφάλισης ποιότητας και/ή τα πρότυπα περιβαλλοντικής διαχείρισης έχουν ζητηθεί από την αναθέτουσα αρχή ή τον αναθέτοντα φορέα στη σχετική προκήρυξη/γνωστοποίηση ή στα έγγραφα τη διαδικασίας σύναψης σύμβασης που αναφέρονται στην προκήρυξη/γνωστοποίηση.

Πιστοποιητικά από ανεξάρτητους οργανισμούς σχετικά με πρότυπα διασφάλισης ποιότητας

Θα είναι σε θέση ο οικονομικός φορέας να προσκομίσει πιστοποιητικά που έχουν εκδοθεί από ανεξάρτητους οργανισμούς που βεβαιώνουν ότι ο οικονομικός φορέας συμμορφώνεται με τα απαιτούμενα πρότυπα διασφάλισης ποιότητας, συμπεριλαμβανομένης της προσβασιμότητας για άτομα με ειδικές ανάγκες;

Απάντηση:

Ναι / Όχι

εξηγήστε τους λόγους και διευκρινίστε ποια άλλα αποδεικτικά μέσα μπορούν να προσκομιστούν όσον αφορά το σύστημα διασφάλισης ποιότητας:

-

Εάν η σχετική τεκμηρίωση διατίθεται ηλεκτρονικά, αναφέρετε:

Ναι / Όχι

Διαδικτυακή Διεύθυνση

-

Επακριβή στοιχεία αναφοράς των εγγράφων

-

Αρχή ή Φορέας έκδοσης

-

Πιστοποιητικά από ανεξάρτητους οργανισμούς σχετικά με συστήματα ή πρότυπα περιβαλλοντικής διαχείρισης

Θα είναι σε θέση ο οικονομικός φορέας να προσκομίσει πιστοποιητικά που έχουν εκδοθεί από ανεξάρτητους οργανισμούς που βεβαιώνουν ότι ο οικονομικός φορέας συμμορφώνεται με τα απαιτούμενα συστήματα ή πρότυπα περιβαλλοντικής διαχείρισης;

Απάντηση:

Ναι / Όχι

εξηγήστε τους λόγους και διευκρινίστε ποια άλλα αποδεικτικά μέσα μπορούν να προσκομιστούν όσον αφορά τα συστήματα ή πρότυπα περιβαλλοντικής διαχείρισης:

-

Εάν η σχετική τεκμηρίωση διατίθεται ηλεκτρονικά, αναφέρετε:

Ναι / Όχι

-
Επακριβή στοιχεία αναφοράς των εγγράφων

-
Αρχή ή Φορέας έκδοσης

Λήξη

Μέρος VI: Τελικές δηλώσεις

Ο κάτωθι υπογεγραμμένος, δηλώνω επισήμως ότι τα στοιχεία που έχω αναφέρει σύμφωνα με τα μέρη II έως V ανωτέρω είναι ακριβή και ορθά και ότι έχω πλήρη επίγνωση των συνεπειών σε περίπτωση σοβαρών ψευδών δηλώσεων.

Ο κάτωθι υπογεγραμμένος, δηλώνω επισήμως ότι είμαι σε θέση, κατόπιν αιτήματος και χωρίς καθυστέρηση, να προσκομίσω τα πιστοποιητικά και τις λοιπές μορφές αποδεικτικών εγγράφων που αναφέρονται, εκτός εάν:

α) Η αναθέτουσα αρχή ή ο αναθέτων φορέας έχει τη δυνατότητα να λάβει τα σχετικά δικαιολογητικά απευθείας με πρόσβαση σε εθνική βάση δεδομένων σε οποιοδήποτε κράτος μέλος αυτή διατίθεται δωρεάν [υπό την προϋπόθεση ότι ο οικονομικός φορέας έχει παράσχει τις απαραίτητες πληροφορίες (διαδικτυακή διεύθυνση, αρχή ή φορέα έκδοσης, επακριβή στοιχεία αναφοράς των εγγράφων) που παρέχουν τη δυνατότητα στην αναθέτουσα αρχή ή στον αναθέτοντα φορέα να το πράξει] ή

β) Από τις 18 Οκτωβρίου 2018 το αργότερο (ανάλογα με την εθνική εφαρμογή του άρθρου 59 παράγραφος 5 δεύτερο εδάφιο της οδηγίας 2014/24/ΕΕ), η αναθέτουσα αρχή ή ο αναθέτων φορέας έχουν ήδη στην κατοχή τους τα σχετικά έγγραφα.

Ο κάτωθι υπογεγραμμένος δίδω επισήμως τη συγκατάθεσή μου στην αναθέτουσα αρχή ή τον αναθέτοντα φορέα, όπως καθορίζεται στο Μέρος I, ενότητα Α, προκειμένου να αποκτήσει πρόσβαση σε δικαιολογητικά των πληροφοριών που έχουν υποβληθεί στο Μέρος III και το Μέρος IV του παρόντος Ευρωπαϊκού Ενιαίου Εγγράφου Σύμβασης για τους σκοπούς της διαδικασίας σύναψης σύμβασης, όπως καθορίζεται στο Μέρος I.

Ημερομηνία, τόπος και, όπου ζητείται ή απαιτείται, υπογραφή(-ές):

Ημερομηνία

Τόπος

Υπογραφή



ΕΛΛΗΝΙΚΗ ΔΗΜΟΚΡΑΤΙΑ

ΝΟΜΟΣ ΑΤΤΙΚΗΣ

ΔΗΜΟΣ Π. ΦΑΛΗΡΟΥ



ΠΡΑΣΙΝΟ ΤΑΜΕΙΟ

Κ.Α. 15-7135.011

**ΑΝΑΔΙΑΜΟΡΦΩΣΗ ΧΩΡΟΥ ΑΝΑΨΥΧΗΣ ΠΑΙΔΙΩΝ / ΕΦΗΒΩΝ ΚΑΙ
ΒΙΟΚΛΙΜΑΤΙΚΗ ΑΝΑΒΑΘΜΙΣΗ ΠΕΡΙΒΑΛΛΟΝΤΟΣ ΧΩΡΟΥ**

(ΠΕΡΙΟΧΗ ΡΙΖΑΡΕΙΟΥ)



ΤΕΧΝΙΚΗ ΠΕΡΙΓΡΑΦΗ - ΜΕΛΕΤΗ

Αριθμός Μελέτης 27/2022

**ΔΡΑΣΕΙΣ ΠΕΡΙΒΑΛΛΟΝΤΙΚΟΥ ΙΣΟΖΥΓΙΟΥ
για τα έτη 2021-2022**

**Άξονας Προτεραιότητας 2
«Αστική Αναζωογόνηση &
Λοιπές δράσεις Περιβαλλοντικού Ισοζυγίου»
Μέτρο 1**

ΠΕΡΙΕΧΟΜΕΝΑ

ΠΕΡΙΕΧΟΜΕΝΑ.....	2
A. Γενικά στοιχεία	3
B. Νομικό έρεισμα / θεσμική υποχρέωση της εισαγωγής του θέματος στο Σ.Α.....	3
Γ. Ιδιοκτησιακό - θεσμικό καθεστώς / Ιστορικό	4
Δ. Υφιστάμενη κατάσταση	5
E. Τεκμηρίωση του ολοκληρωμένου χαρακτήρα και εκτίμηση των θετικών επιπτώσεων από την πραγματοποίηση και λειτουργία της αναδιαμόρφωσης του χώρου αναψυχής παιδιών / εφήβων και της βιοκλιματικής αναβάθμισης του περιβάλλοντος χώρου	6
ΣΤ. Πρόταση: Αρχές / Στόχοι και Συνοπτική Περιγραφή	8
Z. Προτεινόμενη παρέμβαση	9
Z.1. Ενδεικτικές εικόνες χωροθέτησης.....	9
Z.2. Εξοπλισμός και Υπηρεσίες.....	11
H. Παράδοση Ειδών.....	14

A. Γενικά στοιχεία

Η παρούσα έκθεση σκοπιμότητας συντάχθηκε προκειμένου να αιτιολογηθεί η αναγκαιότητα της αναδιαμόρφωσης του χώρου αναψυχής παιδιών / εφήβων και της βιοκλιματικής αναβάθμισης του περιβάλλοντος χώρου, στη θέση παλαιά Παραλιακή Λ. Ποσειδώνος, στην περιοχή Ριζαρείου, εντός των διοικητικών ορίων του Δήμου Παλαιού Φαλήρου, μέσω της προμήθειας κατάλληλου αστικού εξοπλισμού, καλλισθενικών οργάνων και υπαίθριου πάρκου τροχοσανίδας.

Σε ότι αφορά το μόνιμο πληθυσμό του Δήμου Π. Φαλήρου όπως προκύπτει από την απογραφή πληθυσμού-κατοικιών 2011, ανέρχεται σε 64.021 άτομα (ΦΕΚ 1327/τ.Β/17.4.2019).

Ο Δήμος Π. Φαλήρου, όπως εκτενώς αναφέρεται ακολούθως, έχει την αρμοδιότητα για την συντήρηση και τη λειτουργία του, τα οποία συνεπάγονται μετά την ολοκλήρωση της αντίστοιχης προμήθειας.

Η αναδιαμόρφωση του εν λόγω χώρου, ο οποίος εν τοις πράγμασι έχει κοινόχρηστο χαρακτήρα, κρίνεται ότι θα αποβεί επωφελής στο Δήμο διότι συμβάλλει αφενός στην προστασία του ανθρωπογενούς και φυσικού περιβάλλοντος και αφετέρου στην αναβάθμιση της ποιότητας ζωής των κατοίκων του και παράλληλα αποτελεί μέσο προώθησης για την ενδυνάμωση του αστικού τουρισμού, διότι σύμφωνα με τις πολιτικές της αειφόρου αστικής ανάπτυξης, η αισθητική αναβάθμιση του αστικού περιβάλλοντος μίας πόλης, συντείνει στην ενίσχυση της θέσης της στον διεθνή ανταγωνισμό. Για το λόγο αυτό, η παρούσα αναδιαμόρφωση και βιοκλιματική αναβάθμιση, θα ευθυγραμμιστούν πλήρως με τις λοιπές παρεμβάσεις οι οποίες λαμβάνουν χώρα στο παραλιακό μέτωπο και οι οποίες στοχεύουν στην ευρύτερη ανάδειξη του.

B. Νομικό έρεισμα / θεσμική υποχρέωση της εισαγωγής του θέματος στο Σ.Α.

Η θεσμική υποχρέωση της εισαγωγής του θέματος στο Σ.Α., ορίζεται στο άρθρο 7, παρ. δ, του Ν. 4495/2017 (ΦΕΚ 167/Α/03.11.2017) όπως τροποποιήθηκε με το άρθρο 34, παρ. 3 του Ν. 4546/2018 (ΦΕΚ 101/Α/12.06.2018)

Με την 539655/21-01-2022 αίτηση, κατατέθηκαν προς έγκριση, στο Συμβούλιο Αρχιτεκτονικής Π.Ε. Νότιου Τομέα Αθηνών, τοπογραφικό διάγραμμα ως προς τη χωροθέτηση και το σύνολο της αρχιτεκτονικής μελέτης με την αιτιολογική έκθεση τεκμηρίωσης-επεξήγησης της αρχιτεκτονικής πρότασης που τη συνοδεύει.

Με την 355829/03-02-2022 πράξη, στο Συμβούλιο Αρχιτεκτονικής Π.Ε. Νότιου Τομέα Αθηνών, κατά την 5^η συνεδρίαση στις 03-02-2022 εξέτασε το 11ο θέμα της ημερήσιας διάταξης, «ΑΝΑΔΙΑΜΟΡΦΩΣΗ ΧΩΡΟΥ ΑΝΑΨΥΧΗΣ ΠΑΙΔΙΩΝ/ΕΦΗΒΩΝ & ΒΙΟΚΛΙΜΑΤΙΚΗ ΑΝΑΒΑΘΜΙΣΗ ΠΕΡΙΒΑΛΛΟΝΤΟΣ ΧΩΡΟΥ» επί των οδών Παλαιά Παραλιακή Λεωφ. Ποσειδώνος & Μωραϊτίνη – Παλαιό Φάληρο, και γνωμοδότησε ΘΕΤΙΚΑ επειδή η συγκεκριμένη αρχιτεκτονική πρόταση, λειτουργικά, μορφολογικά και στα πλαίσια των πολεοδομικών μεγεθών που με ευθύνη του χρησιμοποιεί ο μελετητής, ΕΝΤΑΣΣΕΤΑΙ αρμονικά στο πολιτιστικό περιβάλλον, τον πολεοδομικό ιστό και την μορφολογία της περιοχής και τον αναπτυξιακό σχεδιασμό

Γ. Ιδιοκτησιακό - Θεσμικό καθεστώς / Ιστορικό

Ο εν λόγω χώρος αποτελεί τμήμα ευρύτερης εδαφικής έκτασης, η οποία έχει παραχωρηθεί από τα ΟΛΥΜΠΙΑΚΑ ΑΚΙΝΗΤΑ Α.Ε. στο Δήμο Π. Φαλήρου δυνάμει του από 19/06/2006 συμφωνητικού παραχώρησης. Συγκεκριμένα, ο ανωτέρω χώρος αποτελεί την περιοχή Ε, όπως αυτή προσδιορίζεται στο από Ιουνίου 2006 τοπογραφικό διάγραμμα της εταιρείας ΟΛΥΜΠΙΑΚΑ ΑΚΙΝΗΤΑ Α.Ε., το οποίο συνοδεύει το από 19.06.2006 συμφωνητικό παραχώρησης. Η διάρκεια παραχώρησης έχει οριστεί σε σαράντα (40) έτη.

Επίσης η χωροθέτηση είναι σύμφωνη με τα οριζόμενα τόσο στην "Έγκριση Ειδικού Σχεδίου Ολοκληρωμένης Ανάπτυξης (Ε.Σ.Ο.Α.Π.) περιοχής Ολυμπιακών εγκαταστάσεων Beach Volley και λοιπών αθλημάτων και Ανάπλαση της περιοχής στο Φαληρικό Όρμο (Ν. Αττικής)" (ΦΕΚ 233/Δ/26-03-2002) όσο και στο "Πρόγραμμα ολοκληρωμένης ανάπλασης του Φαληρικού Όρμου και Στρατηγικής Μελέτης Περιβαλλοντικών Επιπτώσεων αυτού" (ΦΕΚ 443/ΑΠΠ/2013) όπου προβλέπεται ως παιδότοπος. Οι εν λόγω χρήσεις βεβαιώνονται και με το από 02-12-2021 θεωρημένο τοπογραφικό διάγραμμα που συνοδεύει το με αρ πρωτ. 69789/02-12-2021 έγγραφο, του τμήματος Πολεοδομικών Εφαρμογών, της Διεύθυνσης Υπηρεσίας Δόμησης, του Δήμου Ελληνικού-Αργυρούπολης.

Η περιοχή Ε, συνολικού εμβαδού 11.008,60 τ.μ., (χώρος πρασίνου και παιδικής χαράς) αποτελεί μέρος της από 19.06.2006 παραχώρησης η οποία περιλαμβάνει τις περιοχές Β, Γ, Ε και Ε' όπως αυτές εμφανίζονται στο προαναφερθέν τοπογραφικό και οριοθετείται βορείως και βορειοδυτικώς από ιδιοκτησία Ριζαρείου Εκκλησιαστικής σχολής, νοτιοδυτικώς από την οδό Μωραϊτίνη και ανατολικώς από τον τροχιόδρομο διέλευσης του τραμ.

Είναι φανερό λοιπόν ότι στο σύνολο της, η παραχωρούμενη έκταση ανήκει στη ζώνη ανάπτυξης του παραλιακού μετώπου και ουσιαστικά αποτελεί προέκταση του αστικού ιστού και λειτουργεί ως συνέχειά του - παρότι δεν βρίσκεται εντός του εγκεκριμένου ρυμοτομικού σχεδίου του Δήμου Π. Φαλήρου - λόγω της γειτνίασης τους. Το γεγονός αυτό την καθιστά πόλο έλξης τόσο των δημοτών Π. Φαλήρου και των όμορων δήμων, όσο και των επισκεπτών ολόκληρου του λεκανοπεδίου. Ιδιαίτερα μετά την έναρξη της λειτουργίας του ΚΠΙΣΝ (Κέντρο Πολιτισμού Ίδρυμα Σταύρος Νιάρχος) η επισκεψιμότητα της ευρύτερης περιοχής έχει αυξηθεί κατακόρυφα γεγονός που αυξάνει παράλληλα και τις ευθύνες του Δήμου τόσο ως προς τη δημιουργία νέων υποδομών όπως και ως προς την συντήρηση των υπαρχόντων.

Δ. Υφιστάμενη κατάσταση

Η συγκεκριμένη εδαφική έκταση, στη θέση παλαιά παραλιακή Λεωφόρος Ποσειδώνος - Μωραϊτίνη, του Δήμου Π. Φαλήρου, αποτελεί έναν χώρο στον οποίο συνυπάρχουν το φυσικό τοπίο με τις υποδομές αναψυχής παιδιών, εφήβων και νέων. Πρόκειται για έναν χώρο συνολικού εμβαδού 11.008,60τ.μ. στον οποίο πέραν της βλάστησης έχουν χωροθετηθεί υποδομές ποικίλων δραστηριοτήτων οι οποίες στοχεύουν στην σωματική και ψυχική ανάταση και ευεξία των παιδιών. Σήμερα λοιπόν, εντός του χώρου, πέρα από τις αρχιτεκτονικές διαμορφώσεις τοπίου, υφίσταται κυκλικός ποδηλατόδρομος δύο κατευθύνσεων μήκους 350,00μ. και πλάτους 2,05μ., γήπεδο Bocce διαστάσεων 21,12μ.*4,00μ., γήπεδο καλαθοσφαίρισης ΑμεΑ διαστάσεων 20,00μ.*12,00μ. και παιδική χαρά για ηλικίες 0-12 ετών, εμβαδού 1716,18 τ.μ. με όργανα τα οποία στην πλειοψηφία τους είναι φιλικά και προσβάσιμα σε ΑμεΑ, καθώς λοιπός αστικός εξοπλισμός όπως πέγκολες, συμβατικός φωτισμός, συμβατικά καθιστικά εξωτερικού χώρου κ.α.

Ε. Τεκμηρίωση του ολοκληρωμένου χαρακτήρα και εκτίμηση των θετικών επιπτώσεων από την πραγματοποίηση και λειτουργία της αναδιαμόρφωσης του χώρου αναψυχής παιδιών / εφήβων και της βιοκλιματικής αναβάθμισης του περιβάλλοντος χώρου

Η αναγκαιότητα αναδιαμόρφωσης του χώρου αναψυχής παιδιών / εφήβων και της βιοκλιματικής αναβάθμισης του περιβάλλοντος χώρου μέσω της προμήθειας κατάλληλου αστικού εξοπλισμού, σκάκι, καλλισθενικών οργάνων και υπαίθριου πάρκου τροχοσανίδας προκύπτει διότι συντρέχουν αθροιστικά οι κάτωθι λόγοι:

α. αποτελεί τμήμα της ευρύτερης περιοχής ανάπλασης και καθώς γειτνιάζει με χώρους υψηλού επιπέδου αναβάθμισης, θα πρέπει να ακολουθεί το σκεπτικό της ανάδειξης του παραλιακού μετώπου.

Η παραχωρούμενη έκταση ανήκει στη ζώνη ανάπλασης του παραλιακού μετώπου, στην οποία οι διεργασίες ανάδειξης της χαρακτηρίζονται από υψηλή αισθητική. Σαν αποτέλεσμα έχει την ολοένα αυξανόμενη προσέλκυση και επισκεψιμότητα τόσο των δημοτών Π. Φαλήρου και των όμορων δήμων, όσο και των λοιπών επισκεπτών ολόκληρου του λεκανοπεδίου. Όπως προαναφέρθηκε, μετά την έναρξη της λειτουργίας του ΚΠΙΣΝ (Κέντρο Πολιτισμού Ίδρυμα Σταύρος Νιάρχος) η επισκεψιμότητα της ευρύτερης περιοχής έχει αυξηθεί κατακόρυφα. Κατά συνέπεια ο Δήμος οφείλει, με υψηλό αίσθημα ευθύνης, να μεριμνήσει τόσο για τη δημιουργία νέων υποδομών όσο και την ενίσχυση των υπαρχόντων.

β. κινείται αφενός στην κατεύθυνση της βελτίωσης και ανάδειξης του ευρύτερου περιβάλλοντος χώρου και αφετέρου στην κατεύθυνση του εκσυγχρονισμού των χώρων αναψυχής εντός αυτού.

Η βελτίωση και ανάδειξη του ευρύτερου περιβάλλοντος χώρου λαμβάνει υπόψη τις επιταγές της βιωσιμότητας και της οικολογίας και αποσκοπεί στην προστασία του περιβάλλοντος και των φυσικών πόρων αφενός μέσω της διατήρησης (68 υφιστάμενα δέντρα) και ενίσχυσης της φύτευσης (12 νέα δέντρα) και του πρασίνου και αφετέρου μέσω της εξοικονόμησης ενέργειας. Παράλληλα ο εκσυγχρονισμός του χώρου αναψυχής, ο οποίος είναι πλήρως ελεύθερος στο κοινό, στοχεύει στην κάλυψη των σύγχρονων αναγκών

αναψυχής παιδιών, εφήβων και νέων, όπως αυτές έχουν διαμορφωθεί την τελευταία κυρίως πενταετία και εκφράζονται διά της πράξης σε ποικίλους κοινόχρηστους χώρους.

Η ολοένα και μεγαλύτερη ενασχόληση παιδιών και εφήβων με χόμπι/αθλήματα όπως το inlineskating, BMX, skateboarding σε συνδυασμό με την έλλειψη κατάλληλων χώρων για τη διεξαγωγή τους, οδηγεί, όπως έχει παρατηρηθεί, στην χρήση μη κατάλληλων κοινοχρήστων χώρων με αποτέλεσμα αφενός να τίθεται θέμα ασφάλειας των νέων και αφετέρου να δημιουργούνται ποικίλα προβλήματα όπως φθορές δαπέδων, αύξηση του θορύβου κ.α. Η εν λόγω παρέμβαση μέσω της προμήθειας και εγκατάστασης του πάρκου τροχοσανίδας, θα καταστήσει τον χώρο, πόλο έλξης των νέων δίνοντας τους την ευκαιρία κοινωνικοποίησης και παράλληλα υγιούς εκτόνωσης εντός ενός ασφαλούς περιβάλλοντος ενώ συγχρόνως θα αποφορτίσει τον αστικό ιστό από την όποια περαιτέρω επιβάρυνση.

Επίσης η συνεχώς αυξανόμενη ανάγκη εκτόνωσης των εφήβων και των νέων μέσω της ατομικής εκγύμνασης, δημιουργεί την ανάγκη διαμόρφωσης όλο και περισσότερων χώρων προς αυτή την κατεύθυνση, οι οποίοι εκτός της προφανούς αποστολής τους, θα πρέπει να διαθέτουν τα στοιχεία εκείνα που θα τους καθιστά συγχρόνως ελκυστικούς στο κοινό προκειμένου να ενισχυθεί παράλληλα η δημιουργία ενός νέου πυρήνα κοινωνικής συνεύρεσης. Με το δεδομένο ότι η καλλισθενική εκγύμναση κερδίζει όλο και περισσότερους λάτρεις, ο προσανατολισμός του δήμου έρχεται να ενισχύσει στο μέγιστο την εν λόγω τάση και να την συμπεριλάβει στην ευρύτερη αναδιαμόρφωση του χώρου, με τη προμήθεια και χωροθέτηση οργάνων εκγύμνασης καλλισθενικού συστήματος εντός αυτού.

Παράλληλα η χρήση έξυπνων συστημάτων θα εναρμονίσει στο μέγιστο το φυσικό τοπίο με τις σύγχρονες τεχνολογίες, κάνοντας τον φιλικό και θελκτικό προς τους χρήστες με αποτέλεσμα να το καταστήσει πόλο έλξης για τους νέους όλων των ηλικιών και να του προσδώσει αέρα ανανέωσης και δημιουργίας. Επίσης θα συμβάλλει στην ουσιαστική εξοικονόμηση φυσικών πόρων διότι μέσω των έξυπνων συστημάτων δίνεται η δυνατότητα ελέγχου των πόρων αυτών.

ΣΤ. Πρόταση: Αρχές / Στόχοι και Συνοπτική Περιγραφή

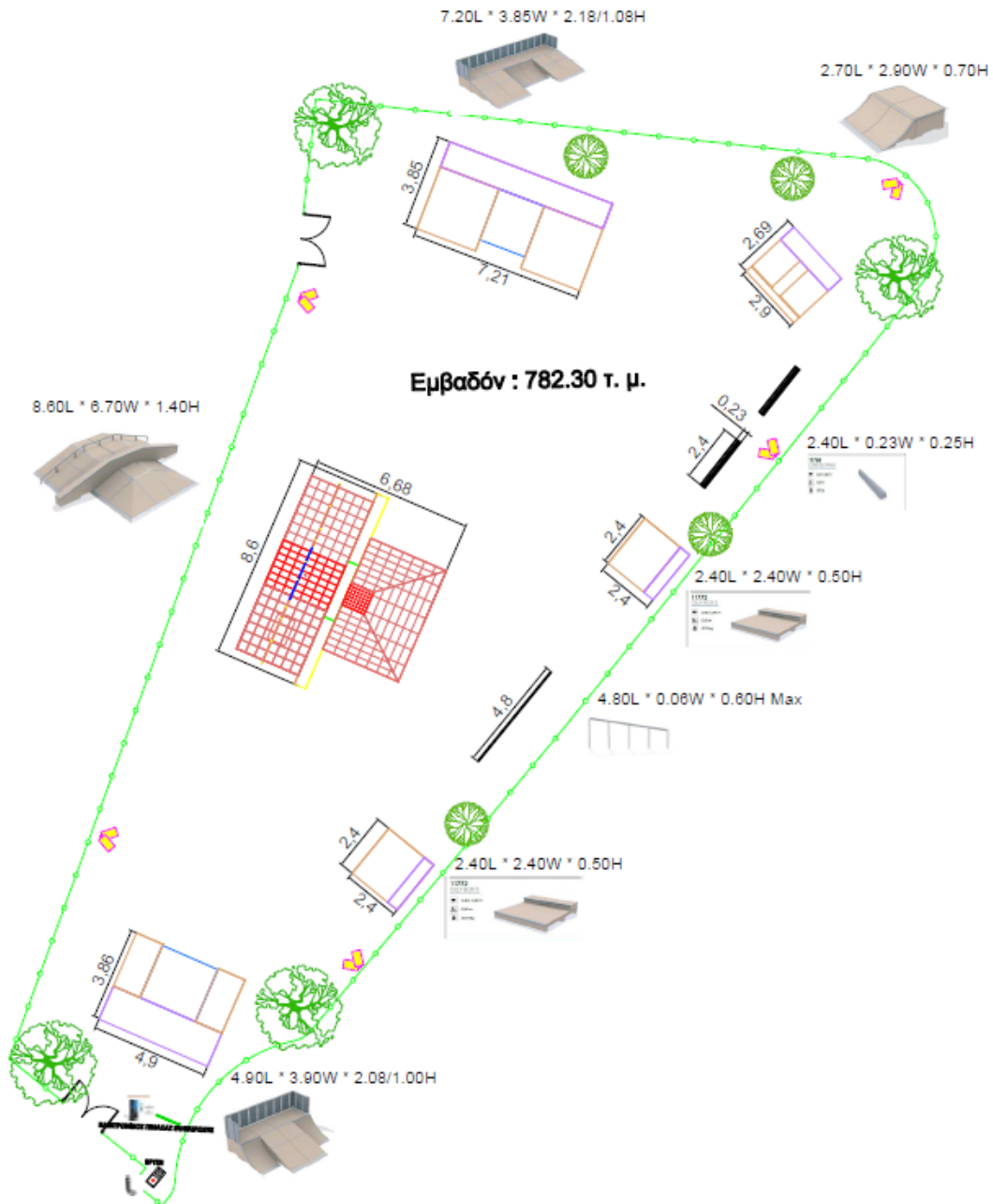
Η προτεινόμενη παρέμβαση συνθέτει ουσιαστικά μια ολοκληρωμένη εικόνα ανάδειξης του χώρου, διότι αφενός περιλαμβάνει την προμήθεια κατάλληλου αστικού εξοπλισμού, καλλισθενικών οργάνων, υπαίθριου πάρκου τροχοσανίδας και υπαίθριου σκάκι που θα συμβάλλουν στην αναδιαμόρφωση του χώρου αναψυχής παιδιών, εφήβων και νέων και αφετέρου στην βιοκλιματική αναβάθμιση του περιβάλλοντος χώρου, διέπεται δε, από τις αρχές του βιοκλιματικού σχεδιασμού. Απώτερος στόχος της εν λόγω αναδιαμόρφωσης είναι η αύξηση της βιωσιμότητας του χώρου, η οποία συντείνει στην παράλληλη αύξηση των αστικών ροών, δίνοντας ιδιαίτερη έμφαση στη δυνατότητα ελεύθερης πρόσβασης και αναψυχής και έχοντας σαν βασική προτεραιότητα όχι απλά τη διατήρηση της φύτευσης και του πρασίνου, αλλά και την σημαντική ενίσχυσή τους.

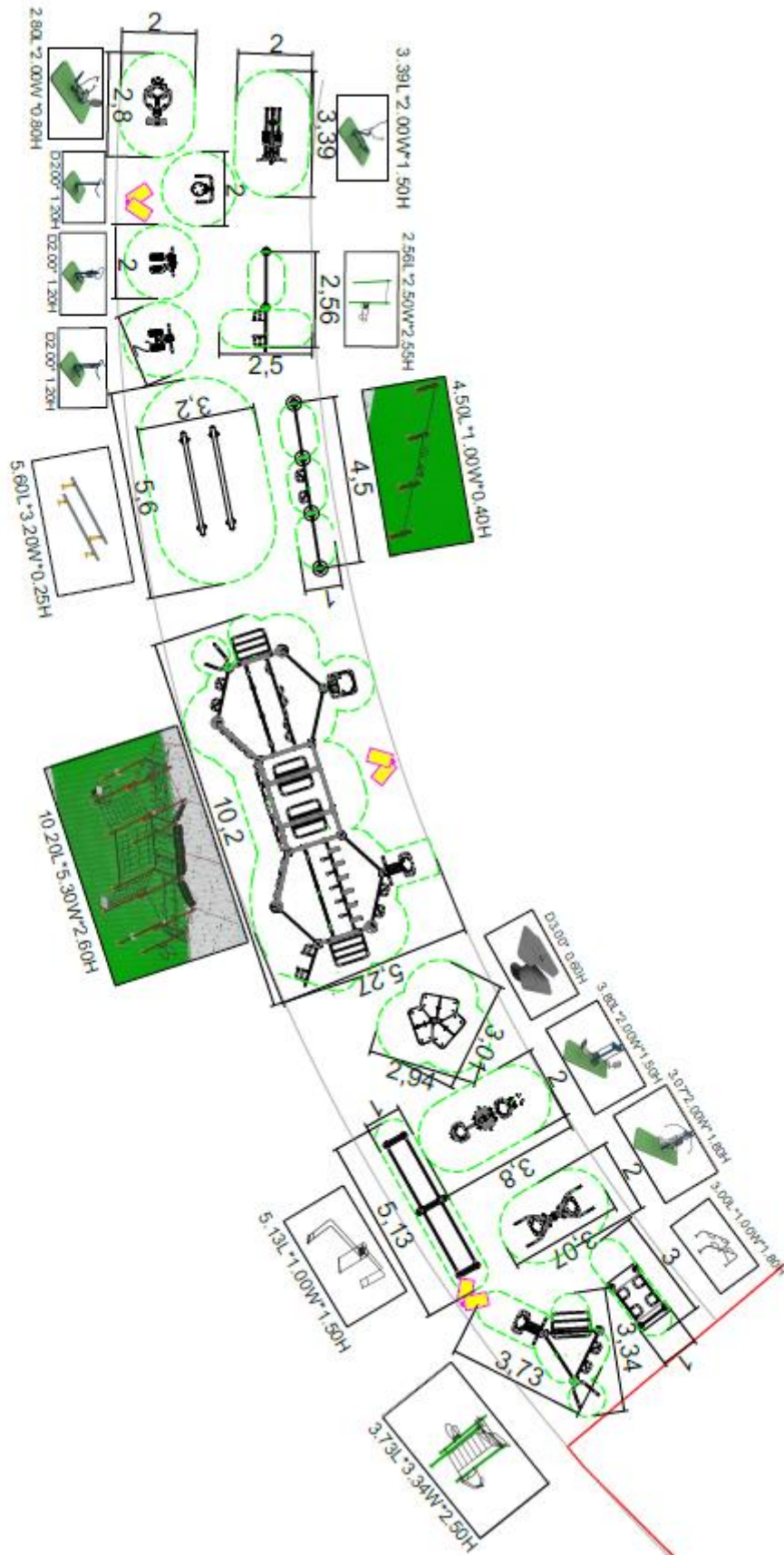
Συγκεκριμένα, εντός της αναφερόμενης έκτασης, υφίστανται αναξιοποίητοι χώροι, περίπου 800τ.μ. στο βορειοδυτικό τμήμα, και περίπου 200τ.μ. στο νότιο τμήμα, καθώς και διάσπαρτοι λοιποί χώροι μικρότερης έκτασης, οι οποίοι κρίνεται σκόπιμο να αναδιαμορφωθούν κατάλληλα μέσω της εγκατάστασης του προτεινόμενου εξοπλισμού, ώστε να καλύπτουν τις ολοένα μεγαλύτερες ανάγκες αναψυχής παιδιών, εφήβων και νέων.

Παράλληλα κρίνεται απαραίτητη η βιοκλιματική αναβάθμιση του περιβάλλοντος χώρου προκειμένου να εναρμονιστεί με τις αρχές της βιωσιμότητας και τις επιταγές της τεχνολογικής εξέλιξης.

Ζ. Προτεινόμενη παρέμβαση

Ζ.1. Ενδεικτικές εικόνες χωροθέτησης





Ζ.2. Εξοπλισμός και Υπηρεσίες

Ως προτεινόμενη παρέμβαση η αναδιαμόρφωση του χώρου αναψυχής παιδιών/εφήβων και η βιοκλιματική αναβάθμιση περιβάλλοντος χώρου θα συμπεριλαμβάνει τον παρακάτω εξοπλισμό και υπηρεσίες:

ΠΑΡΚΟ ΤΡΟΧΟΣΑΝΙΔΑΣ		
A/A	ΠΕΡΙΓΡΑΦΗ	ΤΕΜΑΧΙΑ
1	Ξύλινη πολυεπίπεδη στιβαρή ράμπα	1
2	Ξύλινη τριπλή στιβαρή ράμπα	1
3	Ξύλινη διπλή στιβαρή ράμπα	1
4	Ξύλινη ράμπα τριών επιπέδων	1
5	Ράγα τύπου 1	1
6	Ράγα τύπου 2	1
7	Ξύλινη ράμπα ενός επιπέδου	1
8	Κάγκελο scate	1
9	Εργασίες Χωροθέτηση Πάρκου	8
10	Εργασίες Εγκατάστασης εξοπλισμού πάρκου τροχοσανίδας	8
Σύνολο		24

ΚΑΛΛΙΣΘΕΝΙΚΟ ΠΑΡΚΟ		
A/A	ΠΕΡΙΓΡΑΦΗ	ΤΕΜΑΧΙΑ
1	Καλλισθενικό όργανο - Εκγύμναση γλουτών	1
2	Καλλισθενικό όργανο - Ελειπτική κίνηση	1
3	Καλλισθενικό όργανο - Κοπηλασίας	1
4	Καλλισθενικό όργανο - Πρέσσα ποδιών	1
5	Καλλισθενικό όργανο - Εκγύμναση προσαγωγών	1

6	Καλλισθενικό όργανο - Πιέσεων ώμων	1
7	Καλλισθενικό όργανο - Εκγύμναση μέσης	1
8	Παράλληλες δοκοί	1
9	Stepers - Ανισοϋψία	1
10	Απλό μονόζυγο	1
11	Πολυγωνικό πολύζυγο - θέσεις κοιλιακών	1
12	Συστοιχία πολύζυγων - θέσεις κοιλιακών	1
13	Χαμηλός ζυγός κοιλιακών	1
14	Ζυγοί έλξεων	1
15	Χαμηλοί παράλληλοι δοκοί	1
16	Αντικραδασμική υπόβαση/Ταρτάν	1
17	Εργασίες εγκατάστασης Ταρτάν	1
18	Εργασίες χωροθέτησης Καλλισθενικού Πάρκου	1
19	Εργασίες Εγκατάστασης εξοπλισμού Καλλισθενικού Πάρκου	1
ΣΥΝΟΛΟ		19

ΣΚΑΚΙ		
A/A	ΠΕΡΙΓΡΑΦΗ	ΤΕΜΑΧΙΑ
1	Παιχνίδι σκάκι	2
2	Εργασίες Χωροθέτησης Πάρκου Σκακιού	1
3	Εργασίες Εγκατάστασης εξοπλισμού πάρκου Σκακιού	1
ΣΥΝΟΛΟ		4

ΠΕΡΙΒΑΛΛΟΝ ΧΩΡΟΣ		
A/A	ΠΕΡΙΓΡΑΦΗ	ΤΕΜΑΧΙΑ
1	Παγκάκια	3
2	Επιδαπέδιοι κάδοι	8
3	Έξυπνα παγκάκια	2
4	Ηλεκτρονικός πίνακας ενημέρωσης του πολίτη	1
5	Έξυπνο Κιόσκι ΑΜΕΑ	1
6	Βρύση	1
7	Καλλωπιστικά Δέντρα	12
8	Δέστρες ποδηλάτων	2
9	Ενημερωτική πινακίδα	1
10	Εργασίες εγκατάστασης εξοπλισμού περιβάλλοντος χώρου	1
ΣΥΝΟΛΟ		32

Λοιπός εξοπλισμός		
A/A	ΠΕΡΙΓΡΑΦΗ	ΤΕΜΑΧΙΑ
1	Ιστοί φωτισμού - Προβολείς LED	16
2	Φωτιστικά LED περιβάλλοντος χώρου	30
3	Φωτιστικά LED εσωτερικού χώρου	25
4	Φωτιστικά LED απλίκες	25
5	Πόρτες περίφραξης	2
6	Περίφραξη	1
7	Ηλιακός Θερμοσίφωνας τριπλής ενέργειας	1
8	Εξοπλισμός τηλε-ελέγχου συστήματος φωτισμού	1

9	Εργασίες Εγκατάστασης Περίφραξης	1
10	Εργασίες Εγκατάστασης λοιπού εξοπλισμού	1
ΣΥΝΟΛΟ		103

Έξυπνες εφαρμογές		
A/A	ΠΕΡΙΓΡΑΦΗ	ΤΕΜΑΧΙΑ
1	Σταθμός παρακολούθησης ποιότητας ατμοσφαιρικού αέρα	2
2	Σταθμός παρακολούθησης προσέλευσης κόσμου	3
3	Έξυπνη εφαρμογή παρακολούθησης δεδομένων	1
ΣΥΝΟΛΟ		6

Η. Παράδοση Ειδών

Η τελική παράδοση και εγκατάσταση των προσφερόμενων ειδών θα γίνει στην έδρα του Δήμου με τα έξοδα να βαρύνουν τον Προμηθευτή. Ο χρόνος παράδοσης δεν μπορεί να είναι μεγαλύτερος από **12 μήνες**. **Να υποβληθεί σχετική Υπεύθυνη Δήλωση.**

ΠΑΛΑΙΟ ΦΑΛΗΡΟ 19/07/2022

ΕΛΕΓΧΘΗΚΕ ΚΑΙ ΘΕΩΡΗΘΗΚΕ

Η ΣΥΝΤΑΞΑΣΑ

Η ΔΙΕΥΘΥΝΤΡΙΑ ΤΕΧΝΙΚΩΝ ΥΠΗΡΕΣΙΩΝ

ΠΑΝΑΓΙΩΤΑ ΚΡΙΤΣΕΛΗ

ΜΑΡΙΑ-ΑΝΝΑ ΣΚΟΛΙΝΟΥ

ΤΟΠΟΓΡΑΦΟΣ ΜΗΧΑΝΙΚΟΣ ΤΕ

ΜΗΧΑΝΟΛΟΓΟΣ ΜΗΧΑΝΙΚΟΣ ΠΕ

ΜΕ ΒΑΘΜΟ Α

ΜΕ ΒΑΘΜΟ Α



ΕΛΛΗΝΙΚΗ ΔΗΜΟΚΡΑΤΙΑ

ΝΟΜΟΣ ΑΤΤΙΚΗΣ

ΔΗΜΟΣ Π. ΦΑΛΗΡΟΥ

ΚΑ: 15-7135.011

**ΑΝΑΔΙΑΜΟΡΦΩΣΗ ΧΩΡΟΥ ΑΝΑΨΥΧΗΣ ΠΑΙΔΙΩΝ / ΕΦΗΒΩΝ ΚΑΙ
ΒΙΟΚΛΙΜΑΤΙΚΗ ΑΝΑΒΑΘΜΙΣΗ ΠΕΡΙΒΑΛΛΟΝΤΟΣ ΧΩΡΟΥ (ΠΕΡΙΟΧΗ
ΡΙΖΑΡΕΙΟΥ)**



ΤΕΥΧΟΣ ΤΕΧΝΙΚΩΝ ΠΡΟΔΙΑΓΡΑΦΩΝ

Αριθμός Μελέτης 27/2022

**ΔΡΑΣΕΙΣ ΠΕΡΙΒΑΛΛΟΝΤΙΚΟΥ ΙΣΟΖΥΓΙΟΥ
για τα έτη 2021-2022**

**Άξονας Προτεραιότητας 2
«Αστική Αναζωογόνηση &
Λοιπές δράσεις Περιβαλλοντικού Ισοζυγίου»
Μέτρο 1**

ΠΕΡΙΕΧΟΜΕΝΑ

ΠΕΡΙΕΧΟΜΕΝΑ.....	2
1. ΓΕΝΙΚΕΣ ΠΡΟΔΙΑΓΡΑΦΕΣ / ΑΠΑΙΤΗΣΕΙΣ.....	4
1.1. Γενικές Αρχές.....	4
1.2. Τεχνικοί κανονισμοί.....	4
2. ΕΙΔΙΚΕΣ ΑΠΑΙΤΗΣΕΙΣ ΤΕΧΝΙΚΗΣ ΠΡΟΣΦΟΡΑΣ.....	4
3. ΑΝΑΛΥΤΙΚΕΣ ΤΕΧΝΙΚΕΣ ΠΡΟΔΙΑΓΡΑΦΕΣ ΤΟΥ ΕΞΟΠΛΙΣΜΟΥ.....	7
3.1. ΠΑΡΚΟ ΤΡΟΧΟΣΑΝΙΔΑΣ.....	7
3.1.1. Γενικά.....	7
3.1.2. ΓΕΝΙΚΕΣ ΠΡΟΔΙΑΓΡΑΦΕΣ.....	9
3.1.3. Ξύλινη πολυεπίπεδη στιβαρή ράμπα.....	10
3.1.4. Ξύλινη τριπλή στιβαρή ράμπα.....	15
3.1.5. Ξύλινη διπλή στιβαρή ράμπα.....	20
3.1.6. Ξύλινη ράμπα τριών επιπέδων.....	25
3.1.7. Ράγα τύπου 1.....	30
3.1.8. Ράγα τύπου 2.....	31
3.1.9. Ξύλινη ράμπα ενός επιπέδου.....	32
3.1.10. Κάγκελο Skate.....	37
3.1.11. Εργασίες Χωροθέτησης Πάρκου.....	37
3.1.12. Εργασίες Εγκατάστασης εξοπλισμού πάρκου τροχοσανίδας.....	38
3.2. ΚΑΛΛΙΣΘΕΝΙΚΟ ΠΑΡΚΟ.....	39
3.2.1. Καλλισθενικό όργανο - Εκγύμναση γλουτών.....	39
3.2.2. Καλλισθενικό όργανο - Ελλειπτική κίνηση.....	42
3.2.3. Καλλισθενικό όργανο - Κωπηλασίας.....	44
3.2.4. Καλλισθενικό όργανο - Πρέσα ποδιών.....	47
3.2.5. Καλλισθενικό όργανο - Εκγύμναση προσαγωγών.....	51
3.2.6. Καλλισθενικό όργανο - Πιέσεων ώμων.....	53
3.2.7. Καλλισθενικό όργανο - Εκγύμναση μέσης.....	57
3.2.8. Παράλληλες δοκοί.....	59
3.2.9. Stepers - Ανισοϋψία.....	61
3.2.10. Απλό μονόζυγο.....	63
3.2.11. Πολυγωνικό πολύζυγο - θέσεις κοιλιακών.....	64

3.2.12.	Συστοιχία πολύζυγων - θέσεις κοιλιακών	66
3.2.13.	Χαμηλός ζυγός κοιλιακών	68
3.2.14.	Ζυγοί έλξεων	69
3.2.15.	Χαμηλοί παράλληλοι δοκοί	71
3.2.16.	Αντικραδασμική υπόβαση/Ταρτάν.....	72
3.2.17.	Εργασίες εγκατάστασης Ταρτάν	74
3.2.18.	Εργασίες χωροθέτησης Καλλισθενικού Πάρκου	74
3.3.	ΣΚΑΚΙ	74
3.3.1.	Παιχνίδι σκάκι.....	74
3.3.2.	Εργασίες Χωροθέτησης Πάρκου Σκακιού.....	75
3.4.	ΠΕΡΙΒΑΛΛΟΝ ΧΩΡΟΣ.....	75
3.4.1.	Παγκάκια.....	75
3.4.2.	Επιδαπέδιοι κάδοι	76
3.4.3.	Έξυπνα παγκάκια	77
3.4.4.	Ηλεκτρονικός πίνακας ενημέρωσης του πολίτη.....	79
3.4.5.	Έξυπνο Κιόσκι.....	81
3.4.6.	Βρύση.....	83
3.4.7.	Καλλωπιστικά Δέντρα	83
3.4.8.	Δέστρες ποδηλάτων.....	84
3.4.9.	Ενημερωτική πινακίδα.....	84
3.5.	Λοιπός εξοπλισμός.....	85
3.5.1.	Ιστοί φωτισμού - Προβολείς LED	85
3.5.2.	Φωτιστικά LED περιβάλλοντος χώρου	86
3.5.3.	Φωτιστικά LED εσωτερικού χώρου	86
3.5.4.	Φωτιστικά LED απλίκες.....	87
3.5.5.	Περίφραξη - Πόρτες περίφραξης.....	87
3.5.6.	Ηλιακός Θερμοσίφωνας τριπλής ενέργειας	87
3.5.7.	Εξοπλισμός τηλε-ελέγχου συστήματος φωτισμού	88
3.6.	Έξυπνες εφαρμογές	88
3.6.1.	Σταθμός παρακολούθησης ποιότητας ατμοσφαιρικού αέρα.....	88
3.6.2.	Σταθμός παρακολούθησης προσέλευσης κόσμου.....	89
3.6.3.	Έξυπνη εφαρμογή παρακολούθησης δεδομένων	89
4.	ΕΠΙΤΟΠΙΟΣ ΕΛΕΓΧΟΣ ΤΗΣ ΕΓΚΑΤΑΣΤΑΣΗΣ ΤΟΥ ΠΑΡΚΟΥ ΤΡΟΧΟΣΑΝΙΔΑΣ ΑΠΟ ΔΙΑΠΙΣΤΕΥΜΕΝΟ ΦΟΡΕΑ ΕΛΕΓΧΟΥ ΚΑΙ ΠΙΣΤΟΠΟΙΗΣΗΣ	92

5. ΕΠΙΤΟΠΙΟΣ ΕΛΕΓΧΟΣ ΤΗΣ ΕΓΚΑΤΑΣΤΑΣΗΣ ΤΟΥ ΚΑΛΛΙΣΘΕΝΙΚΟΥ ΠΑΡΚΟΥ ΑΠΟ ΔΙΑΠΙΣΤΕΥΜΕΝΟ ΦΟΡΕΑ ΕΛΕΓΧΟΥ ΚΑΙ ΠΙΣΤΟΠΟΙΗΣΗΣ	92
6. ΕΝΔΕΙΚΤΙΚΕΣ ΕΙΚΟΝΕΣ - ΔΙΑΣΤΑΣΙΟΛΟΓΗΣΗ	94

1. ΓΕΝΙΚΕΣ ΠΡΟΔΙΑΓΡΑΦΕΣ / ΑΠΑΙΤΗΣΕΙΣ

1.1. Γενικές Αρχές

Για το σύνολο του εξοπλισμού που περιλαμβάνεται στην εν λόγω πράξη ακολουθούν αναλυτικές τεχνικές προδιαγραφές. Όλα τα σημεία των προδιαγραφών που ακολουθούν είναι απαραίτητα, σε οποιοδήποτε σημείο δεν συμφωνούν οι προμηθευτές ή δεν αναφέρονται με σαφήνεια κατά την κρίση της υπηρεσίας μας θα αξιολογούνται ανάλογα με τη βαρύτητα των προδιαγραφών που δεν εκπληρώνουν.

Το σύνολο του εξοπλισμού τα οποία θα χρησιμοποιηθούν για την υλοποίηση της προμήθειας θα διαθέτουν ικανοποιητικό βαθμό προστασίας από τις εξωτερικές συνθήκες, σύμφωνα με τα οριζόμενα στις ακόλουθες προδιαγραφές.

Ο ανάδοχος είναι υπεύθυνος να επιβεβαιώσει τις περιγραφόμενες υπηρεσίες και να επισημάνει γραπτώς τις όποιες αλλαγές απαιτούνται ώστε να επιτευχθούν οι αναγκαίες λειτουργίες του εξοπλισμού, καθώς και να δηλώσει τα αντίστοιχα κόστη κατά την προσφορά του.

1.2. Τεχνικοί κανονισμοί

Όλες οι εργασίες πρέπει να εκτελεστούν κατάλληλα σε συμφωνία με τα κείμενα των προδιαγραφών και τους κανονισμούς του εμπορίου και της τεχνολογίας καθώς και τις τέχνες και επιστήμες. Στις προσφερόμενες τιμές πρέπει να είναι συνυπολογισμένα όλα τα κόστη υπηρεσιών, προμήθειας και λοιπών εργασιών που είναι μέρος της προμήθειας του εξοπλισμού. Επίσης, πρέπει να είναι συνυπολογισμένα τα κόστη για όλα τα επί μέρους υλικά, τα οποία είναι αναγκαία για την παράδοση του εξοπλισμού ως έτοιμου για λειτουργία.

Σε καμία περίπτωση δεν επιτρέπεται να χρησιμοποιηθούν διαφορετικές εκδόσεις για τα ίδια υλικά και συσκευές που ζητούνται από τα κείμενα των προδιαγραφών.

2. ΕΙΔΙΚΕΣ ΑΠΑΙΤΗΣΕΙΣ ΤΕΧΝΙΚΗΣ ΠΡΟΣΦΟΡΑΣ

Η τεχνική προσφορά του κάθε συμμετέχοντα οικονομικού φορέα υποβάλλεται ηλεκτρονικά και πρέπει να περιλαμβάνει τα κάτωθι:

- Τα τεχνικά φυλλάδια, τις περιγραφές, τα λοιπά έγγραφα, τις εγγυήσεις και τα πιστοποιητικά που ρητά απαιτούνται να προσκομιστούν στις αναλυτικές τεχνικές προδιαγραφές του κάθε υλικού που ακολουθούν.

- Οι κατασκευαστές ή οι επίσημοι εξουσιοδοτημένοι αντιπρόσωποι στην Ελλάδα του βασικού εξοπλισμού/λογισμικών της συγκεκριμένης προμήθειας θα πρέπει με βεβαίωσή τους, να πιστοποιούν την συνεργασία τους με το φυσικό ή νομικό πρόσωπο που συμμετέχει αυτόνομα ή μαζί με άλλα φυσικά ή νομικά πρόσωπα που υποβάλει προσφορά στον διαγωνισμό. Η πιστοποίηση αυτή θα αποδεικνύεται με την υποβολή βεβαίωσης συνεργασίας, εκδόσεως του κατασκευαστικού οίκου ή του οίκου ανάπτυξης του λογισμικού ή των επίσημων εξουσιοδοτημένων αντιπροσώπων, επίσημα μεταφρασμένης (σε περίπτωση αλλοδαπής εταιρείας κατασκευής) και νόμιμα επικυρωμένης. Οι βεβαιώσεις αυτές, θα απευθύνονται στην Αναθέτουσα Υπηρεσία, θα αναφέρουν τον τίτλο της προμήθειας, την κατηγορία του προσφερόμενου εξοπλισμού/λογισμικού, την σχέση συνεργασίας με τον υποβάλλοντα την προσφορά καθώς και τον όρο ότι αποδέχονται να προμηθεύσουν τον προσφερόμενο εξοπλισμό/λογισμικό στα πλαίσια του συγκεκριμένου διαγωνισμού. Ως βασικός εξοπλισμός/λογισμικό της εν λόγω προμήθειας νοείται ο ακόλουθος:
 - Όργανα Skate Park
 - Καλλισθενικά όργανα
 - Έξυπνο κιόσκι ΑΜΕΑ
 - Έξυπνα παγκάκια
 - Έξυπνη εφαρμογή παρακολούθησης δεδομένων
- Αναλυτική περιγραφή των λειτουργιών και δυνατοτήτων του προσφερόμενου εξοπλισμού
- Χρονοδιάγραμμα και Πρόγραμμα υλοποίησης προμήθειας που περιλαμβάνει αναλυτικά τις διάφορες φάσεις υλοποίησης της.
- Υπεύθυνη Δήλωση του υποψήφιου προμηθευτή, ότι μετά την ολοκλήρωση της εγκατάστασης του συνόλου των προϊόντων του υπαίθριου πάρκου τροχοσανίδας (Skate park) θα παραδοθεί αναλυτικό σχέδιο ως κατασκευάστηκε (as build) σε ηλεκτρονική μορφή (*.dwg) και έντυπη του κατασκευαστή των προϊόντων μεταφρασμένο στην Ελληνική γλώσσα για την συντήρηση και τον περιοδικό έλεγχο του εξοπλισμού
- Υπεύθυνη Δήλωση του υποψήφιου προμηθευτή, ότι μετά την ολοκλήρωση της εγκατάστασης του συνόλου των προϊόντων του καλλισθενικού πάρκου θα παραδοθεί αναλυτικό σχέδιο ως κατασκευάστηκε (as build) σε ηλεκτρονική μορφή (*.dwg) και έντυπη του κατασκευαστή των προϊόντων μεταφρασμένο στην Ελληνική γλώσσα για την συντήρηση και τον περιοδικό έλεγχο του εξοπλισμού
- Υπεύθυνη Δήλωση του υποψήφιου προμηθευτή, ότι μετά την ολοκλήρωση της εγκατάστασης του συνόλου των ραμπών/στοιχείων του υπαίθριου πάρκου τροχοσανίδας (skate park) θα προσκομίσει βεβαίωση από φορέα ελέγχου ότι η εγκατάσταση του εξοπλισμού του πάρκου (Skate Park) στον χώρο τοποθέτησής του, καθώς και οι περιοχές ασφαλείας του συμμορφώνονται με το Ευρωπαϊκό Πρότυπο EN 14974:2019-07 «Facilities for users of roller sports equipment - Safety requirements and test methods»
- Υπεύθυνη Δήλωση του υποψήφιου προμηθευτή, ότι μετά την ολοκλήρωση της εγκατάστασης του συνόλου του καλλισθενικού εξοπλισμού θα προσκομίσει βεβαίωση από φορέα ελέγχου ότι η εγκατάσταση του καλλισθενικού εξοπλισμού στο χώρο τοποθέτησής του θα συμμορφώνονται με το Ευρωπαϊκό Πρότυπο EN16630 / 1176 ή άλλου ισοδύναμου

- Υπεύθυνη δήλωση του συμμετέχοντα στην οποία θα δηλώνεται ότι όλα τα προσφερόμενα μέρη του συστήματος θα είναι καινούργια και αμεταχειρίστη.
- Κάθε άλλη πληροφορία από αυτές που ζητούνται στα συμβατικά τεύχη ή που κρίνει ο προμηθευτής ότι είναι χρήσιμη κατά την αξιολόγηση των τεχνικών χαρακτηριστικών. Η επιτροπή αξιολόγησης διατηρεί το δικαίωμα να ζητήσει εφόσον κρίνει απαραίτητο συμπληρωματικά στοιχεία ή να απορρίψει προσφορά που κρίνεται αναξιόπιστη, ελλιπής ή είναι παραποιημένη.

Επισημάνσεις:

- Σε περίπτωση που στο περιεχόμενο της Προσφοράς χρησιμοποιούνται συντομογραφίες (abbreviations), για τη δήλωση τεχνικών ή άλλων εννοιών, είναι υποχρεωτικό για τον υποψήφιο Ανάδοχο να αναφέρει σε συνοδευτικό πίνακα την επεξήγησή τους.
- Οι απαντήσεις σε όλες τις απαιτήσεις των προδιαγραφών πρέπει να είναι σαφείς.
- Σε περίπτωση προσκόμισης βεβαίωσης συνεργασίας για τον προσφερόμενο εξοπλισμό/λογισμικό από επίσημους εξουσιοδοτημένους αντιπροσώπους, ο υποψήφιος ανάδοχος θα πρέπει να προσκομίσει Υπεύθυνη Δήλωση της εταιρείας όπου να δηλώνεται σαφώς η συνεργασία με τον κατασκευαστή και η ευθύνη της επίσημης αντιπροσωπείας.
- Με την υποβολή της Προσφοράς ο υποψήφιος θα υποβάλλει υπεύθυνη δήλωση ότι έχει λάβει γνώση και είναι απολύτως ενήμερος από κάθε πλευρά των τοπικών συνθηκών εκτέλεσης, των πηγών προέλευσης των πάσης φύσης υλικών, ειδών εξοπλισμού, κ.λπ. και ότι έχει μελετήσει όλα τα στοιχεία που περιλαμβάνονται στον φάκελο του Διαγωνισμού.
- Αντιπροσφορά ή τροποποίηση της Προσφοράς ή πρόταση που κατά την κρίση της αρμόδιας Επιτροπής εξομοιώνεται με αντιπροσφορά είναι απαράδεκτη και δεν λαμβάνεται υπόψη. Σημειώνεται ότι ισχύει η αρχή της ίσης μεταχείρισης των υποψηφίων αναδόχων εκ μέρους της Υπηρεσίας και ότι όριο σε αυτές αποτελεί η μη ουσιώδης τροποποίηση των προσφορών
- Όλα τα ανωτέρω στοιχεία της Τεχνικής Προσφοράς του προσφέροντος υποβάλλονται από αυτόν ηλεκτρονικά σε μορφή αρχείου τύπου pdf και προσκομίζονται κατά περίπτωση από αυτόν, μαζί με τα υπόλοιπα έγγραφα των Δικαιολογητικών Συμμετοχής εντός τριών (3) εργάσιμων ημερών από την ηλεκτρονική υποβολή (με διαβιβαστικό όπου θα αναφέρονται αναλυτικά τα προσκομιζόμενα δικαιολογητικά). Όταν υπογράφονται από τον ίδιο φέρουν ψηφιακή υπογραφή.
- Τα ανωτέρω στοιχεία της Τεχνικής Προσφοράς που έχουν υποβληθεί με την ηλεκτρονική προσφορά και απαιτούνται να προσκομισθούν στην Υπηρεσία εντός της ανωτέρω αναφερόμενης προθεσμίας είναι τα δικαιολογητικά και στοιχεία που δεν έχουν εκδοθεί/συνταχθεί από τον ίδιο τον οικονομικό φορέα και κατά συνέπεια δεν φέρουν την ψηφιακή του υπογραφή. Ως τέτοια στοιχεία ενδεικτικά είναι πιστοποιητικά και εγκρίσεις που έχουν εκδοθεί από δημόσιες αρχές ή άλλους φορείς όπως πιστοποιητικά CE, ISO κλπ.
- Τα ηλεκτρονικά υποβαλλόμενα τεχνικά φυλλάδια (Prospectus) και εγχειρίδια (manuals), θα πρέπει να είναι ψηφιακά υπογεγραμμένα από τον κατασκευαστικό οίκο. Σε αντίθετη περίπτωση θα πρέπει να συνοδεύονται από υπεύθυνη δήλωση του προσφέροντα, στην οποία θα δηλώνεται ότι τα αναγραφόμενα σε αυτά στοιχεία ταυτίζονται με τα στοιχεία

των τεχνικών φυλλαδίων (Prospectus) και εγχειριδίων (manuals) του κατασκευαστικού οίκου.

- Τα τεχνικά φυλλάδια και εγχειρίδια δεν απαιτείται να προσκομισθούν και σε έντυπη μορφή εντός της προθεσμίας των τριών (3) εργασίμων ημερών από την ημερομηνία της ηλεκτρονικής υποβολής τους. Η Υπηρεσία διατηρεί το δικαίωμα να απαιτήσει από τον προσφέροντα να προσκομίσει το σύνολο ή μέρος των τεχνικών φυλλαδίων ή/ και εγχειριδίων που έχει υποβάλει ηλεκτρονικά ο συμμετέχοντας.
- Η μη έγκαιρη και προσήκουσα υποβολή των ως άνω δικαιολογητικών συνιστά λόγο αποκλεισμού του υποψήφιου Αναδόχου από τον Διαγωνισμό. Ως μη προσήκουσα εκλαμβάνεται οιαδήποτε υποβολή εγγράφων, η οποία κρίνεται από την αρμόδια Επιτροπή Αξιολόγησης ότι δεν συμφωνεί απολύτως με όλες τους ανωτέρω όρους και προϋποθέσεις, οι οποίες θεωρούνται όλες ουσιώδεις

3. ΑΝΑΛΥΤΙΚΕΣ ΤΕΧΝΙΚΕΣ ΠΡΟΔΙΑΓΡΑΦΕΣ ΤΟΥ ΕΞΟΠΛΙΣΜΟΥ

3.1. ΠΑΡΚΟ ΤΡΟΧΟΣΑΝΙΔΑΣ

3.1.1. Γενικά

Ο ελεύθερα προσβάσιμος εξοπλισμός του υπαίθριου πάρκου τροχοσανίδας προορίζεται για την ψυχαγωγία παιδιών, εφήβων και ενηλίκων χωρίς την επίβλεψη προσωπικού.

Η συγκεκριμένη προμήθεια αφορά την ανάπλαση, τοποθέτηση και εγκατάσταση υπαίθριου πάρκου τροχοσανίδας σε κοινόχρηστο χώρο του Δήμου Παλαιού Φαλήρου, που αποτελεί τμήμα του πάρκου Αγίας Σκέπης, περικλείεται από την οδό Μωραϊτίνη και την Λεωφόρο Ποσειδώνος και έχει εμβαδόν 782,30 τ.μ.

Βασικός στόχος είναι η δημιουργία υποδειγματικών χώρων ψυχαγωγίας ως προς την ασφάλεια, καθώς και τα ποιοτικά, λειτουργικά και παιδαγωγικά χαρακτηριστικά σε σχέση πάντοτε με τις ανάγκες των χρηστών.

Το υπαίθριο πάρκο τροχοσανίδας προσφέρεται για δραστηριότητες χρηστών εξοπλισμού με τροχούς (skateboarding και inline skating), ενισχύοντας έτσι την κοινωνικοποίηση των διαφόρων χρηστών.

Η υφιστάμενη κατάσταση παρουσιάζει την εικόνα ενός απαλλοτριωμένου χώρου με φυσικό έδαφος και αραιή βλάστηση - φύτευση. Κατά τη φάση της προετοιμασίας του χώρου περιλαμβάνονται η εξυγίανση και εξομάλυνση του εδάφους, καθώς και η διάστρωση αυτού και του βιομηχανικού δαπέδου σκυροδέματος, στα επιθυμητά υψόμετρα και κλίσεις.

Οι συνδυασμοί των στοιχείων αυτών θα προσφέρουν προκλήσεις τόσο σε προχωρημένους και πεπειραμένους όσο και σε αρχάριους skaters. Τα στοιχεία που θα αφορούν τους αρχάριους

αθλητές θα είναι τοποθετημένα σε σημεία κατάλληλα, ώστε να μην εμποδίζουν τη ροή των πεπειραμένων συναθλητών τους, όταν αυτοί χρησιμοποιούν τα δικά τους στοιχεία. Ο χώρος με τη συγκεκριμένη δομή του πάρκου έχει αξιοποιηθεί στο μέγιστο χωρίς όμως να είναι υπερφορτωμένος και θα προορίζεται για την άθληση παιδιών, εφήβων και ενηλίκων χωρίς την επίβλεψη προσωπικού. Βασικός στόχος είναι η δημιουργία ενός υποδειγματικού κοινόχρηστου χώρου άθλησης και αναψυχής τόσο αναφορικά με την ασφάλεια χρήσης όσο και με τα ποιοτικά, λειτουργικά και παιδαγωγικά χαρακτηριστικά σε σχέση πάντοτε με τις ανάγκες των διαφόρων χρηστών, ενισχύοντας έτσι την κοινωνικοποίηση των συμμετεχόντων.

Ο εξοπλισμός του πάρκου τροχοσανίδας θα είναι σύμφωνος με τις απαιτήσεις του Ευρωπαϊκού Προτύπου EN 14974: 2019 «Skateparks - Safety requirements and test methods» ή άλλου ισοδύναμου, από Φορέα Ελέγχου και Πιστοποίησης διαπιστευμένου για τον σκοπό αυτό κατά τη φάση του σχεδιασμού με έλεγχο όλων των απαιτήσεων - σχεδίων, ως προκαταρκτική πληροφόρηση.

Η επιλογή του εξοπλισμού έγινε μετά από έρευνα αγοράς, ως προς τη διαθεσιμότητα του εξοπλισμού και τα χαρακτηριστικά του, το κόστος, τη συμμόρφωση με τα ισχύοντα πρότυπα, καθώς και την αξιολόγηση των αναγκών των χρηστών. Τα προς προμήθεια είδη θα πρέπει να είναι καινούργια, αμεταχειρίστα και να τηρούν όλες τις απαιτούμενες τεχνικές προδιαγραφές που έχουν καθιερωθεί για τη συγκεκριμένη κατηγορία προϊόντων. Μαζί με τα προμηθευόμενα είδη θα παραδοθούν και θα τοποθετηθούν όλα τα απαραίτητα εξαρτήματα σύνδεσης και τοποθέτησης στον οριζόμενο χώρο.

Η προμήθεια και τοποθέτηση των προσφερόμενων ειδών θα πραγματοποιηθεί σε θέση που θα υποδείξει η Υπηρεσία. Η προμήθεια θα εκτελεστεί με ευθύνη του αναδόχου, χωρίς καμία επιπλέον επιβάρυνση πέραν των αναφερομένων στον προϋπολογισμό τιμών και σύμφωνα με τις Τεχνικές Προδιαγραφές.

Απώτερος στόχος της παρούσας μελέτης είναι η συμμόρφωση του πάρκου τροχοσανίδας με την ισχύουσα νομοθεσία ως προς την ασφάλεια και την πληρότητα των απαιτούμενων στοιχείων και εξοπλισμών. Λόγω της φύσης της προμήθειας, η οποία αφορά υπαίθριο πάρκο τροχοσανίδας εκτεθειμένο σε πολλούς κινδύνους (όπως βανδαλισμοί και κακή χρήση), τα επιμέρους είδη της προκηρυσσόμενης σύμβασης αντιμετωπίζονται πως συνιστούν ένα αδιαίρετο σύνολο και η προμήθεια τους πρέπει να γίνει από κοινό ανάδοχο. Προκειμένου να υπάρξει από τον Δήμο ενιαία πολιτική ως προς τη διαθεσιμότητα της προμήθειας των ανταλλακτικών, καθώς και τη συντήρηση της προαπαιτούμενης προετοιμασίας του βιομηχανικού δαπέδου σκυροδέματος και των λοιπών στοιχείων (πχ. προβολέων και στύλων φωτισμού), η ενιαία εκτέλεση της προμήθειας είναι επιβεβλημένη.

Μετά την ολοκλήρωση της εγκατάστασης είναι απαραίτητη η προσκόμιση βεβαίωσης από φορέα ελέγχου ότι η εγκατάσταση των επιμέρους στοιχείων - συνδυασμών του πάρκου τροχοσανίδας στον χώρο τοποθέτησής τους, καθώς και οι περιοχές - ζώνες (χώροι) ασφαλείας τους συμμορφώνονται με το Ευρωπαϊκό Πρότυπο EN 14974: 2019 «Skateparks - Safety requirements and test methods» ή ισοδύναμο.

Ταυτόχρονα, η τοποθέτηση και εγκατάσταση του συνόλου των προς προμήθεια ειδών πραγματοποιείται με πολύ συγκεκριμένη χρονική αλληλουχία. Ο ένας ανάδοχος είναι ο μοναδικός υπεύθυνος συντονισμού, ώστε να επιτευχθεί η παράλληλη εκτέλεση των επιμέρους σταδίων της προμήθειας, και κυρίως, προκειμένου να μην δημιουργηθούν προβλήματα σε ζητήματα ασφάλειας. Κάτω απ' αυτές τις συνθήκες, η επιτυχής και εμπρόθεσμη εκτέλεση αυτού του τύπου σύμβασης προϋποθέτει ισχυρό κεντρικό συντονισμό και παρακολούθηση, αντί της διαίρεσης

3.1.2. ΓΕΝΙΚΕΣ ΠΡΟΔΙΑΓΡΑΦΕΣ

Η παρούσα μελέτη έλαβε υπόψη τις προϋποθέσεις και τις τεχνικές προδιαγραφές για την κατασκευή και τη λειτουργία υπαίθριου πάρκου τροχοσανίδας (εγκατάσταση με ένα ή περισσότερα στοιχεία skate και ειδικές για το άθλημα περιοχές για χρήστες τροχοσανίδας ή παρόμοιου εξοπλισμού αθλημάτων, καθώς και ποδηλάτων BMX).

Όσον αφορά το ελεύθερα προσβάσιμο (χωρίς επιτήρηση) πάρκο τροχοσανίδας (εγκατάσταση με περισσότερα στοιχεία skate και ειδικές για το άθλημα περιοχές για χρήστες τροχοσανίδας ή παρόμοιου εξοπλισμού αθλημάτων, καθώς και ποδηλάτων BMX), πέραν των ιδιαίτερων τεχνικών χαρακτηριστικών του, υποχρεωτικά θα πρέπει:

- Να πληροί τις απαιτήσεις του Ευρωπαϊκού Προτύπου EN 14974: 2019 «Skateparks - Safety requirements and test methods» ή άλλου ισοδύναμου.
- Να ικανοποιείται το υπ' αρ. πρωτ. ΔΠΠ 721/28.2.2017 έγγραφο του Τμήματος Γενικής Ασφάλειας Προϊόντων του Υπουργείου Οικονομίας & Ανάπτυξης με Θέμα: «Απαιτήσεις ασφάλειας για προϊόντα / εξοπλισμό που εμπίπτουν στην νομοθεσία για την Γενική Ασφάλεια Προϊόντων - τεχνικές προδιαγραφές διαγωνισμών προμήθειας Δήμων».
- Να φέρει Αντίγραφο Αναφοράς Ελέγχου Προέγκρισης Σχεδίου σύμφωνα με τις απαιτήσεις του Ευρωπαϊκού Προτύπου EN 14974:2019 «Skateparks - Safety requirements and test methods» ή άλλου ισοδύναμου, από Φορέα Ελέγχου και Πιστοποίησης διαπιστευμένου για τον σκοπό αυτό κατά τη φάση του σχεδιασμού με έλεγχο όλων των απαιτήσεων - σχεδίων, ως προκαταρκτική πληροφόρηση.
- Μετά το πέρας της εγκατάστασης πρέπει να πραγματοποιηθεί επιθεώρηση από φορέα ελέγχου ως προς τη συμμόρφωση της εγκατάστασης των επιμέρους στοιχείων - συνδυασμών του πάρκου skate στον χώρο τοποθέτησής τους, καθώς και των περιοχών - ζωνών (χώρων) ασφαλείας τους σύμφωνα με τις απαιτήσεις του ανωτέρω πρότυπου. Μετά την επιθεώρηση θα εκδοθεί σχετική βεβαίωση, τα έξοδα της οποίας θα επιβαρύνουν εξολοκλήρου τον ανάδοχο και θα παραδοθεί στον Δήμο Π. Φαλήρου, μαζί με τα υπόλοιπα στοιχεία, τα οποία όλα μαζί θα απαρτίζουν το φάκελο της εγκατάστασης. Ο φάκελος θα ενημερώνεται μελλοντικά από τον φορέα με τα έγγραφα τεχνικών ελέγχων, επιθεωρήσεων, συντηρήσεων κλπ.
- Ο προμηθευτής θα πρέπει να προσκομίσει (πριν την ημερομηνία της οριστικής παραλαβής) οδηγίες εγκατάστασης και συντήρησης, καθώς και τον ενδεικτικό χρόνο επιθεώρησης

Ο διαγωνιζόμενος οφείλει να προσκομίσει με την προσφορά Αντίγραφο Αναφοράς Ελέγχου Προέγκρισης Σχεδίου του πάρκου skate σύμφωνα με τις προδιαγραφές ασφαλείας και τις απαιτήσεις του Ευρωπαϊκού Προτύπου EN 14974: 2019 «Skateparks - Safety requirements and test methods» ή άλλου ισοδύναμου, από Φορέα Ελέγχου και Πιστοποίησης διαπιστευμένου για τον σκοπό αυτό κατά τη φάση του σχεδιασμού με έλεγχο όλων των απαιτήσεων - σχεδίων, ως προκαταρκτική πληροφόρηση.

Στην περίπτωση εξοπλισμού ο οποίος θα έχει κατασκευαστεί σύμφωνα με τις απαιτήσεις ασφαλείας άλλων προτύπων ή προδιαγραφών, θα πρέπει να είναι τουλάχιστον ισοδύναμος προς τα αναφερόμενα. Η ισοδυναμία αυτή θα τεκμαίρεται από αναλυτική τεχνική έκθεση, η οποία θα πρέπει να βρίσκεται στη διάθεση των αρμοδίων αρχών και των αναγνωρισμένων φορέων ελέγχου (Ελληνικός Οργανισμός Τυποποίησης (ΕΛ.Ο.Τ.) και κάθε άλλος φορέας διαπιστευμένος για το σκοπό αυτό από το Εθνικό Συμβούλιο Διαπίστευσης.

Το ελεύθερα προσβάσιμο (χωρίς επιτήρηση) πάρκο τροχοσανίδας (εγκατάσταση με ένα ή περισσότερα στοιχεία skate και ειδικές για το άθλημα περιοχές για χρήστες τροχοσανίδας ή παρόμοιου εξοπλισμού αθλημάτων, καθώς και ποδηλάτων BMX) θα πρέπει να φέρει σε εμφανές σημείο ενημερωτική σήμανση στην οποία θα αναγράφονται:

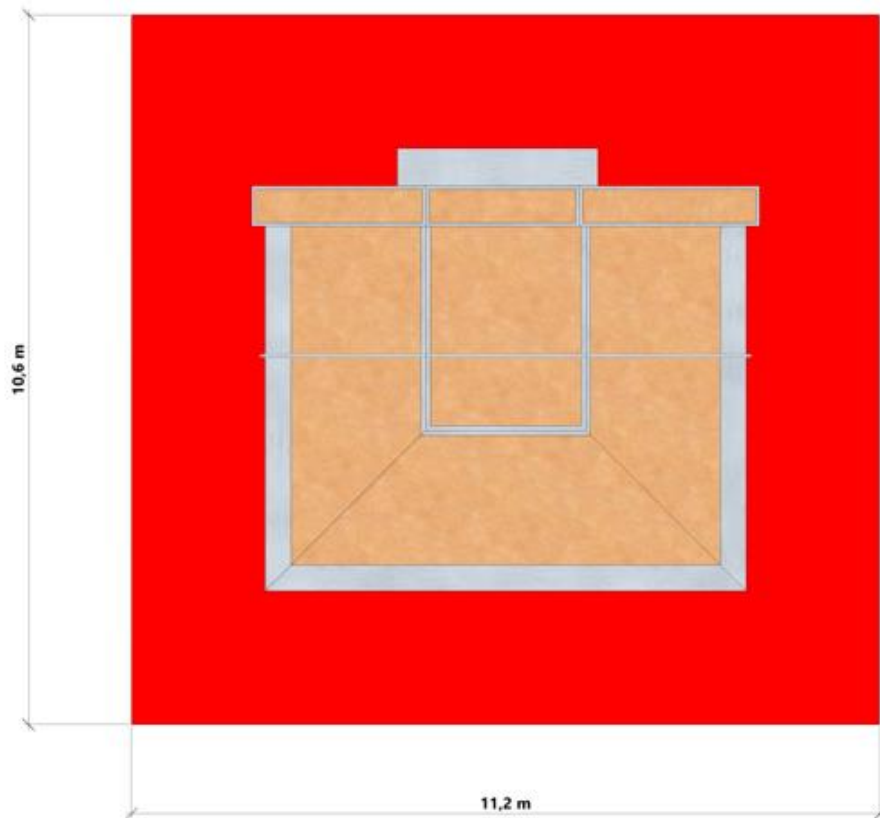
- Όνομα και διεύθυνση του κατασκευαστή ή του εξουσιοδοτημένου αντιπροσώπου ή του εισαγωγέα ή του διανομέα
- Στοιχεία αναγνώρισης εξοπλισμού (π.χ. κωδικός αριθμός) και έτος κατασκευής
- Τον αριθμό και τη χρονολογία του εφαρμοζόμενου ευρωπαϊκού προτύπου ή του ισοδύναμού του

Επισημαίνεται ότι, το ελεύθερα προσβάσιμο (χωρίς επιτήρηση) πάρκο τροχοσανίδας θα πρέπει να είναι σχεδιασμένο ώστε να εξασφαλίζεται η μεγαλύτερη διάρκεια ζωής με την ελάχιστη δυνατή συντήρηση. Όλα τα υλικά και οι διεργασίες θα πρέπει να έχουν βελτιστοποιηθεί για να διασφαλίζουν το μικρότερο δυνατό αντίκτυπο στο περιβάλλον.

Η εγκατάσταση των επιμέρους στοιχείων - συνδυασμών του υπαίθριου πάρκου τροχοσανίδας θα πρέπει να γίνεται σύμφωνα με τις οδηγίες του παραγωγού/κατασκευαστή και τα προβλεπόμενα στο Ευρωπαϊκό Πρότυπο EN 14974: 2019 «Skateparks - Safety requirements and test methods» ή άλλου ισοδύναμου.

3.1.3. Ξύλινη πολυεπίπεδη στιβαρή ράμπα

Ο υπό προμήθεια συνδυασμός ραμπών, θα διαμορφώνεται από τέσσερα όργανα - ράμπες, ενωμένες μεταξύ τους. Θα αποτελούνται από τον σκελετό, την επιφάνεια ολίσθησης και τα πλευρικά πάνελ. Υπάρχει η δυνατότητα απόκλισης των διαστάσεων 10%, η οποία θα πρέπει να παρουσιάζεται στο κατασκευαστικό σχέδιο της ράμπας που θα προσκομιστεί. Το κόκκινο χρώμα απεικονίζει τις διαστάσεις ασφαλείας.



Εικόνα: Ενδεικτικές εικόνες ράμπας

Αναλυτικότερα οι προδιαγραφές των επιμέρους σημείων:

Βάση:

- Κάθε στοιχείο πρέπει να κατασκευάζεται από ενότητες όχι μεγαλύτερες από 1.220mm, τα οποία συνδέοντάς τα μεταξύ τους σε ένα σύνολο, να δημιουργούν όλο το στοιχείο.
- Η εξωτερική δομή πρέπει να είναι κατασκευασμένη από HPL (high pressure laminate), πάχους 18mm.
- Η εσωτερική δομή πρέπει να είναι κατασκευασμένη από 18mm αδιάβροχο κόντρα πλακέ.
- Για να αυξηθεί η ακρίβεια της απόδοσης, όλων των εξωτερικών και εσωτερικών μερών, πρέπει να κοπούν με μηχανή τύπου CNC.
- Για να υπάρχει επέκταση της φέρουσας δομής, η σύνδεση των μερών πρέπει να πραγματοποιείται με την μορφή τύπου σύνδεσης παζλ. Αυτό πρέπει να εφαρμόζεται προκειμένου να αποφεύγεται ο διαχωρισμός των στοιχείων, ως αποτέλεσμα των μεγάλων φορτίων και εντάσεων
- Το 90% του συνόλου του εξοπλισμού πρέπει να κατασκευάζονται σε ένα ελεγχόμενο περιβάλλον παραγωγής, με τη βοήθεια των κατάλληλων εργαλείων και από εξειδικευμένους υπαλλήλους με στόχο την ακρίβεια των επιδόσεων, τη συναρμολόγηση συγκεκριμένων μερών και σύμφωνα με τις τεχνικές της τέχνης, που απαιτείται με αυτόν τον τύπο στοιχείων.
- Ιδιαίτερα τμήματα πρέπει να είναι εσωτερικά ενισχυμένα με δοκάρια με προφίλ 60x90mm, που τοποθετούνται στο ελάχιστο κάθε 250mm από τα κέντρα τους, που καλύπτονται με συντηρητικά υλικά.
- Η πίσω κατασκευή των δοκών πραγματοποιείται με δομές προφίλ 80x80mm, και καλύπτεται από αδιάβροχη σύνθετη ξυλεία πάχους 9mm.

Υπόστρωμα:

- Όλα τα τμήματα πρέπει να καλύπτονται με ένα στρώμα αδιάβροχου κόντρα πλακέ, πάχους 18mm και να επικαλύπτονται από ειδική επιφάνεια ολίσθησης τύπου RampLine πάχους 6mm.
- Κάθε στρώση πρέπει να βιδωθεί στην κατασκευή με βίδες γαλβανισμένες 5.0x6.0 ή 6.0x6.0.
- Όλα τα τμήματα, όπου εφαρμόζεται κοίλα διατομή, πρέπει να καλύπτονται με ένα στρώμα αδιάβροχου κόντρα πλακέ, πάχους 9mm και να επικαλύπτονται από ειδική επιφάνεια ολίσθησης τύπου RampLine πάχους 6mm. Κάθε στρώση πρέπει να βιδωθεί στην κατασκευή με βίδες γαλβανισμένες 5.0x6.0 ή 6.0x6.0.
- Μέρη από τις ράμπες πρέπει να βιδώνονται μεταξύ τους με γαλβανισμένες βίδες 12mm με παξιμάδια ασφαλείας. Οι βίδες πρέπει να είναι διατεταγμένες κατά μήκος της άκρης της κάθε ράμπας στο μέγιστο κάθε 400mm.
- Το 80% των άκρων της ράμπα πρέπει να έχει την προστασία της ασφάλειας με τη μορφή των τμημάτων γωνίας χάλυβα με πλάτος της τάξης των 30 ÷ 50 mm και πάχος 3 χιλιοστά, όπως επίσης και με τις καμπύλες της ράμπας. Τα γωνιακά αυτά τμήματα πρέπει να τοποθετούνται με γαλβανισμένες βίδες στα δοκάρια κάθε 250mm όπως προκύπτει από την διάταξή τους στην κατασκευή
- Στο 80%, των επενδύσεων πρέπει να αποτελούνται από ένα στοιχείο κατασκευής της συσκευής. Εξαιρέση σε αυτό μπορεί να αποτελέσει το πίσω μέρος των επενδύσεων, οι οποίες τοποθετούνται στο πίσω μέρος των συσκευών – με το ελάχιστο πάχος τους να είναι 9mm.
- Οι βίδες και τα μπουλόνια, να τοποθετημένα στις πλευρές (της κατασκευής), θα πρέπει να βιδώνονται εξίσου με την επένδυση (πριν από το βίδωμα, οι τρύπες πρέπει να είναι ειδικού

τύπου ανοιγμένες με μηχανή τύπου CNC, με τέτοιο τρόπο ώστε η κεφαλή της βίδας να είναι κρυμμένη).

- Οι πλευρικές εξωτερικές πλάκες του πάνελ κατασκευής να έχουν πάχος 18mm. Το δε σύστημα εξαερισμού πρέπει να εγκατασταθεί με τέτοιο τρόπο, ώστε να προκαλεί μια ελεύθερη ροή του αέρα μέσα από το στοιχείο.
- Όλα τα πλευρικά πάνελ πρέπει να είναι έτσι τοποθετημένα, προκειμένου να εξαλειφθεί η απορρόφηση της υγρασίας από τα στοιχεία και να λειτουργήσει επίσης ως ένα πρόσθετο σύστημα εξαερισμού

Επιφάνεια άθλησης:

- Η τελική επιφάνεια ολίσθησης να είναι κατασκευασμένη από τύπου Rampline, βιδωμένη στις άκρες με γαλβανισμένες βίδες 6.0x6.0. Η απόσταση των βιδών πρέπει να είναι τουλάχιστον 100mm και στο κέντρο του φύλλου - μεταξύ 200 και 400mm.
- Το 90% από τις τρύπες για τις βίδες πρέπει να είναι διάτρητοι με μηχανή τύπου CNC για τα κεφάλια των βιδών.
- Το 90% των ακμών της πρέπει να είναι λοξότμητη με μηχανή τύπου CNC.
- Όλες οι κεφαλές των βιδών πρέπει να τοποθετούνται στο επιφανειακό στρώμα της επιφάνεια ολίσθησης για 1.5mm.
- Προκειμένου να διατηρηθεί η σωστή επέκταση στο υλικό, ο χώρος των 2 χιλιοστών πρέπει να εξασφαλίζεται μεταξύ των πλακών
- Αδιάβροχη: απορρόφηση μικρότερη του 3% (μετά από 500 ώρες)
- Αντοχή στην κάμψη: >114MPa
- Αντοχή στον εφελκυσμό: >89MPa
- Ελαστικότητα: 12700 MPa
- Πυκνότητα: 1440 kg/m³
- Σκληρότητα: 90 HRE
- Βραδυκαυστότητα: class F1
- Επιφάνεια: λεία, ελαφρώς πορώδη, ολισθηρή

Πλάκες:

- Μεταξύ των πλακών πρέπει να διατηρείται απόσταση 2mm για την αποτόνωση.
- Όλα τα πλευρικά τμήματα πρέπει να διαθέτουν εγκατεστημένο σύστημα εξαερισμού.
- Όλες οι πλάκες στήριξης της κατασκευής πρέπει να είναι πάχους 18mm για επιπλέον εξαερισμό και υγρομόνωση.
- Όλες οι εκτεθειμένες άκρες πρέπει να προστατεύονται με το γαλβανισμένο ασάλι.
- Τα επιχείλια τμήματα δεν πρέπει να προεξέχουν περισσότερο από 12 χιλιοστά πάνω από την άνω επιφάνεια.
- Όλες οι ακτίνες δεν μπορούν να μεταβάλλονται κατά περισσότερο από 20 mm από την καθορισμένη διάσταση.
- Οι τρύπες στο κέντρο του φύλλου της πλάκας πρέπει να είναι τοποθετημένες σε ελάχιστη απόσταση 400mm.
- Οι τρύπες στις άκρες του φύλλου πρέπει να προγραμματίζονται σε ελάχιστη απόσταση 250mm.

- Όλες οι τρύπες πρέπει να είναι συμμετρικές.
- Το μήκος των οργάνων μπορεί να διαφέρει έως 6%, ανάλογα με τις γωνίες.

Κιγκλιδώματα:

- Όλες οι συσκευές με ύψος πάνω από 1.000mm πρέπει να έχουν προστατευτικά κιγκλιδώματα κατά μήκος του πίσω και πλάι μέρος της πλατφόρμας (δεν ισχύει για τα high fun boxes για τα άλματα, εφόσον η εφαρμογή των κιγκλιδωμάτων στα εν λόγω στοιχεία προκαλούν για την αύξηση του κινδύνου ατυχήματος).
- Τα κάγκελα πρέπει να έχουν οριζόντια σταυρωτά κομμάτια, προκειμένου να αποτρέπουν την αναρρίχηση.
- Το ύψος των κιγκλιδωμάτων ασφαλείας πάνω από την πλατφόρμα πρέπει να ανέρχεται σε τουλάχιστον 1200 mm.
- Τα παιχνίδια τύπου rail πρέπει να είναι κατασκευασμένα από γαλβανισμένο χάλυβα.
- Τα κάγκελα πρέπει να τοποθετούνται στην ράμπα με μπουλόνη αγκύρωσης.
- Το περιμετρικό πλαίσιο πρέπει να είναι κατασκευασμένο από σωλήνα χάλυβα με διάμετρο 50mm.
- Το περιμετρικό πλαίσιο πρέπει να τοποθετηθεί στις πλατφόρμες με γαλβανισμένες βίδες χάλυβα 6.0x6.0 - σε δύο σειρές και τα κενά των 150mm και 300mm.
- Στα όργανα όπου είναι εγκατεστημένο το περιμετρικό πλαίσιο, τα φύλλα πρέπει να τοποθετηθούν με τον ίδιο πάχος και με πλάτος 120mm, με σκοπό την προστασία της επιφάνειας ολίσθησης από το ξύσιμο.
- Όλα τα γωνιακά τμήματα πρέπει να έχουν στρογγυλεμένες στροφές (ψυχρής έλασης από χάλυβα).
- Τα όργανα τύπου “sliding rails” πρέπει να είναι τοποθετημένο σε φύλλο πάχους 6mm με διαστάσεις 60x300mm και πρέπει να βιδωθεί στο έδαφος με τη βοήθεια των βιδών 6.0x6.0.
- Όλα τα επιχειρίδια και γωνιακά τμήματα πρέπει να είναι γαλβανισμένα προκειμένου να αποφευχθεί η διάβρωση.
- Όλες οι τρύπες στα φύλλα πρέπει να είναι ειδικού τύπου, ώστε οι βίδες να μην εμφανίζονται στην επιφάνεια.
- Όλα τα φύλλα ολίσθησης πρέπει να έχουν πλάτος μεταξύ 380 ÷ 500 χιλιοστά και δεν μπορεί να είναι παχύτερα από 3mm, προκειμένου να εξασφαλίζεται η ελεύθερη ολίσθηση.
- Όλα τα φύλλα πρέπει να βιδωθούν στις ράμπες με τη βοήθεια γαλβανισμένων βιδών 6.0x6.0.
- Στις γωνίες και άκρες των παιχνιδιών “pyramids”, τα κατώτατα όρια θα πρέπει να δημιουργούν ομαλή μετάβαση.
- Όλα τα ακάλυπτα τα άκρα του τάπητα πρέπει να ασφαλιζονται με γαλβανισμένα τμήματα χάλυβα με πάχος 3mm και πλάτος της τάξης των 30 ÷ 50 mm. Τα γωνιακά τμήματα πρέπει να είναι τοποθετημένα κατά μήκος της κεντρικής γραμμής κάθε 250mm με βίδες 6.0x6.0.

Να φέρει Σήμα Συμμόρφωσης, το οποίο εγγυάται ότι το προϊόν και η διαδικασία κατασκευής του, εξετάζεται και ελέγχεται από ανεξάρτητο Φορέα Πιστοποίησης και να κατασκευάζεται σύμφωνα με το πρότυπο EN 14974. Να είναι κατασκευασμένο από πλαστικοποιημένο, αδιάβροχο κόντρα πλακέ πάχους 18mm για μεγαλύτερη αντοχή στην κρούση, στην τριβή, στις γρατζουνιές και να είναι αδιάβροχη. Όλα τα όργανα πρέπει να κατασκευάζονται σύμφωνα με τα ευρωπαϊκά πρότυπα και

πιο συγκεκριμένα το πρότυπο EN 14974:2019-07. Όλα τα έγγραφα πρέπει να συνοδεύονται και από την κύρια σύνταξη στην κλίμακα, με προοπτικό σχέδιο 3D, καθώς και πίνακα με τις προδιαγραφές των οργάνων και τις διαστάσεις τους. Ένα λεπτομερές σχέδιο της ρύθμισης των εμποδίων πρέπει να είναι ορατό

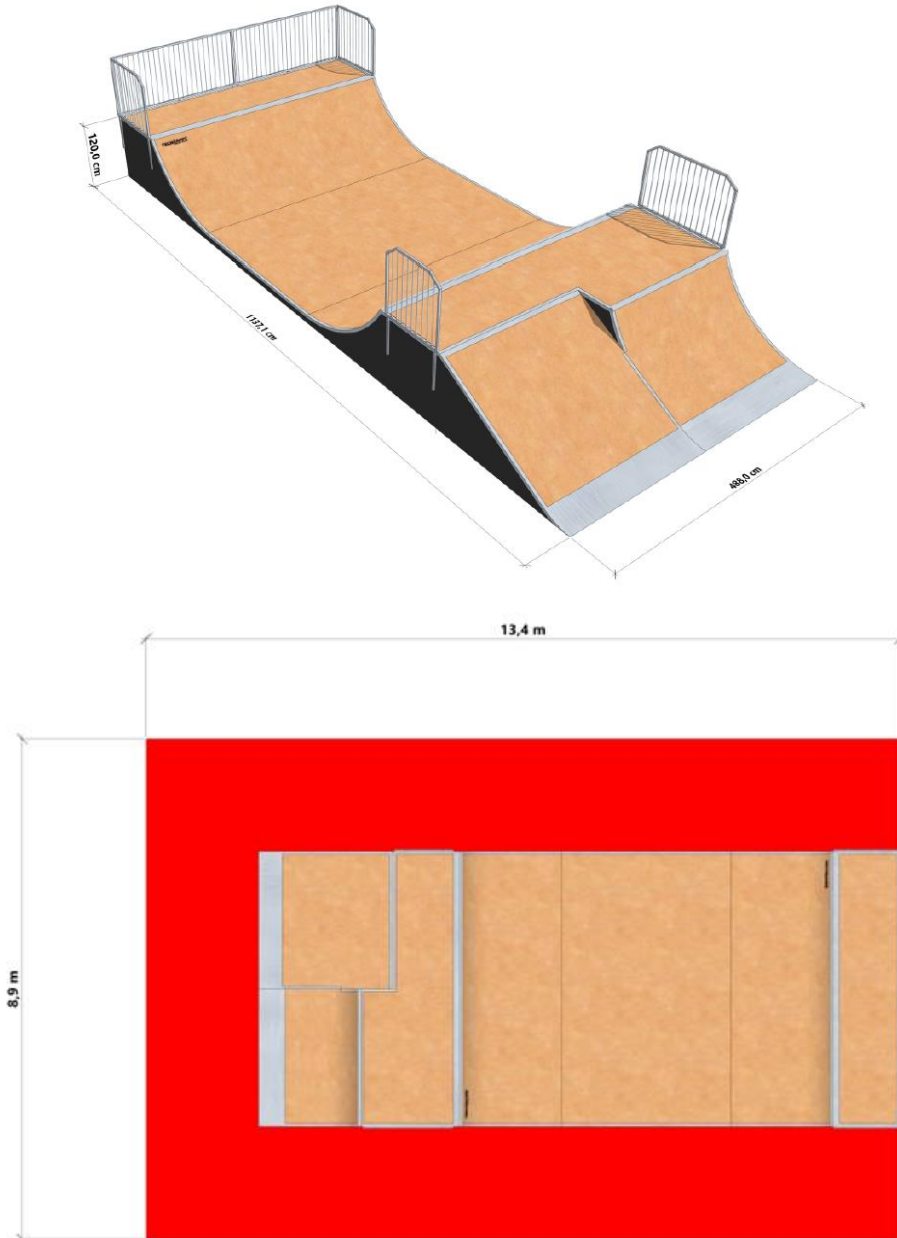
Στοιχεία/Έγγραφα που πρέπει να προσκομιστούν με την προσφορά:

- Αναλυτική τεχνική περιγραφή του προσφερόμενου προϊόντος
- Αντίγραφο Αναφοράς Ελέγχου Συμμόρφωσης σύμφωνα με τις απαιτήσεις του Ευρωπαϊκού Προτύπου EN 14974:2019-07 «Facilities for users of roller sports equipment - Safety requirements and test methods» (ΕΛΟΤ EN 14974 + A1 «Εγκαταστάσεις για χρήστες αθλητικού εξοπλισμού με τροχούς - Απαιτήσεις Ασφαλείας και Μέθοδοι Δοκιμής») ή άλλου ισοδύναμου, από Φορέα Ελέγχου διαπιστευμένου με το Πρότυπο ISO - EN 17020 κατά τη φάση του σχεδιασμού με έλεγχο όλων των απαιτήσεων - σχεδίων, ως προκαταρκτική πληροφόρηση.
- Σχέδια της κατασκευάστριας εταιρείας για το προσφερόμενο προϊόν
- Κάτοψη της προτεινόμενης εγκατάστασης στην οποία θα αποτυπώνεται η τοποθέτηση του προσφερόμενου προϊόντος στο χώρο τοποθέτησής του, καθώς και οι περιοχές ασφαλείας των στοιχείων της εγκατάστασης σύμφωνα με το Ευρωπαϊκό πρότυπο EN 14974:2019-07 “Facilities for users of roller sports equipment - Safety requirements and test methods”
- Προοπτική απεικόνιση ή τρισδιάστατο έγχρωμο χωροταξικό σχεδιάγραμμα της προτεινόμενης εγκατάστασης, στο οποίο θα αποτυπώνεται η τοποθέτηση του προϊόντος στο χώρο.
- Σχέδιο Πινακίδας Πληροφόρησης/Κανόνες Χρηστών σύμφωνα με τις οδηγίες του κατασκευαστή και τα προβλεπόμενα στα αντίστοιχα πρότυπα.
- Λεπτομερή περιγραφή (στην Ελληνική γλώσσα) συνοδευόμενη από επίσημα τεχνικά φυλλάδια/εγχειρίδια ή φύλλα καταλόγων ή τεχνικά.
- Βεβαίωση του κατασκευαστή για αποκλειστική συνεργασία με τον υποψήφιο προμηθευτή ή τον αντιπρόσωπο του καθώς και ύπαρξη ανταλλακτικών για τουλάχιστον 10 έτη.
- Εγγύηση της κατασκευάστριας εταιρείας ή του επίσημου διανομέα/αντιπροσώπου:
 - Τρία (3) χρόνια εγγύηση για την κατασκευή των υλικών.
 - Τρία (3) χρόνια εγγύηση για τα μεταλλικά στοιχεία.
 - Τρία (3) χρόνια εγγύηση για την επιφάνεια ολίσθησης

3.1.4. Ξύλινη τριπλή στιβαρή ράμπα

Η υπό προμήθεια ράμπα, θα αποτελείται από μία ενιαία ράμπα αποτελούμενη από τον σκελετό, την επιφάνεια ολίσθησης και τα πλευρικά πάνελ εξοπλισμένη με προστατευτικά κάγκελα ως φράγματα στα πλαϊνά και στο πίσω μέρος με ελάχιστο ύψος 150cm από το επίπεδο της πλατφόρμας. Υπάρχει η δυνατότητα απόκλισης των διαστάσεων κατά 10%, η οποία θα πρέπει να

παρουσιάζεται στο κατασκευαστικό σχέδιο της ράμπας που θα προσκομιστεί. Το κόκκινο χρώμα απεικονίζει τις διαστάσεις ασφαλείας.



Εικόνα: Ενδεικτικές εικόνες ράμπας

Αναλυτικότερα οι προδιαγραφές των επιμέρους σημείων:

Βάση:

- Κάθε στοιχείο πρέπει να κατασκευάζεται από ενότητες όχι μεγαλύτερες από 1.220mm, τα οποία συνδέοντάς τα μεταξύ τους σε ένα σύνολο, να δημιουργούν όλο το στοιχείο.
- Η εξωτερική δομή πρέπει να είναι κατασκευασμένη από HPL (high pressure laminate), πάχους 18mm.
- Η εσωτερική δομή πρέπει να είναι κατασκευασμένη από 18mm αδιάβροχο κόντρα πλακέ.
- Για να αυξηθεί η ακρίβεια της απόδοσης, όλων των εξωτερικών και εσωτερικών μερών, πρέπει να κοπούν με μηχανή τύπου CNC.
- Για να υπάρχει επέκταση της φέρουσας δομής, η σύνδεση των μερών πρέπει να πραγματοποιείται με την μορφή τύπου σύνδεσης παζλ. Αυτό πρέπει να εφαρμόζεται προκειμένου να αποφεύγεται ο διαχωρισμός των στοιχείων, ως αποτέλεσμα των μεγάλων φορτίων και εντάσεων
- Το 90% του συνόλου του εξοπλισμού πρέπει να κατασκευάζονται σε ένα ελεγχόμενο περιβάλλον παραγωγής, με τη βοήθεια των κατάλληλων εργαλείων και από εξειδικευμένους υπαλλήλους με στόχο την ακρίβεια των επιδόσεων, τη συναρμολόγηση συγκεκριμένων μερών και σύμφωνα με τις τεχνικές της τέχνης, που απαιτείται με αυτόν τον τύπο στοιχείων.
- Ιδιαίτερα τμήματα πρέπει να είναι εσωτερικά ενισχυμένα με δοκάρια με προφίλ 60x90mm, που τοποθετούνται κάθε 250mm από τα κέντρα τους, που καλύπτονται με συντηρητικά υλικά.
- Η πίσω κατασκευή των δοκών πραγματοποιείται με δομές προφίλ 80x80mm, και καλύπτεται από αδιάβροχη σύνθετη ξυλεία πάχους 9mm.
- Όλα τα τμήματα πρέπει να καλύπτονται με ένα στρώμα αδιάβροχου κόντρα πλακέ, πάχους 18mm και να επικαλύπτονται από ειδική επιφάνεια ολίσθησης τύπου RampLine πάχους 6mm.

Υπόστρωμα:

- Κάθε στρώση πρέπει να βιδωθεί στην κατασκευή με βίδες γαλβανισμένες 5.0x6.0 ή 6.0x6.0.
- Όλα τα τμήματα, όπου εφαρμόζεται κοίλα διατομή, πρέπει να καλύπτονται με ένα στρώμα αδιάβροχου κόντρα πλακέ, πάχους 9mm και να επικαλύπτονται από ειδική επιφάνεια ολίσθησης τύπου RampLine πάχους 6mm. Κάθε στρώση πρέπει να βιδωθεί στην κατασκευή με βίδες γαλβανισμένες 5.0x6.0 ή 6.0x6.0.
- Μέρη από τις ράμπες πρέπει να βιδώνονται μεταξύ τους με γαλβανισμένες βίδες 12mm με παξιμάδια ασφαλείας. Οι βίδες πρέπει να είναι διατεταγμένες κατά μήκος της άκρης της κάθε ράμπας στο ελάχιστο κάθε 400mm.
- Το 80% των άκρων της ράμπα πρέπει να έχει την προστασία της ασφάλειας με τη μορφή των τμημάτων γωνίας χάλυβα με πλάτος της τάξης των 30 ÷ 50 mm και πάχος 3 χιλιοστά, όπως επίσης και με τις καμπύλες της ράμπας. Τα γωνιακά αυτά τμήματα πρέπει να τοποθετούνται με γαλβανισμένες βίδες στα δοκάρια κάθε 250mm όπως προκύπτει από την διάταξή τους στην κατασκευή
- Στο 80%, των επενδύσεων πρέπει να αποτελούνται από ένα στοιχείο κατασκευής της συσκευής. Εξάιρεση σε αυτό μπορεί να αποτελέσει το πίσω μέρος των επενδύσεων, οι οποίες τοποθετούνται στο πίσω μέρος των συσκευών – με το ελάχιστο πάχος τους να είναι 9mm.

- Οι βίδες και τα μπουλόνια, να τοποθετημένα στις πλευρές (της κατασκευής), θα πρέπει να βιδώνονται εξίσου με την επένδυση (πριν από το βίδωμα, οι τρύπες πρέπει να είναι ειδικού τύπου ανοιγμένες με μηχανή τύπου CNC, με τέτοιο τρόπο ώστε η κεφαλή της βίδας να είναι κρυμμένη).
- Οι πλευρικές εξωτερικές πλάκες του πάνελ κατασκευής να έχουν πάχος 18mm. Το δε σύστημα εξαερισμού πρέπει να εγκατασταθεί με τέτοιο τρόπο, ώστε να προκαλεί μια ελεύθερη ροή του αέρα μέσα από το στοιχείο.
- Όλα τα πλευρικά πάνελ πρέπει να είναι έτσι τοποθετημένα, προκειμένου να εξαλειφθεί η απορρόφηση της υγρασίας από τα στοιχεία και να λειτουργήσει επίσης ως ένα πρόσθετο σύστημα εξαερισμού

Επιφάνεια άθλησης:

- Η τελική επιφάνεια ολίσθησης να είναι κατασκευασμένη από τύπου Rampline, βιδωμένη στις άκρες με γαλβανισμένες βίδες 6.0x6.0. Η απόσταση των βιδών πρέπει να είναι τουλάχιστον 100mm και στο κέντρο του φύλλου - μεταξύ 200 και 400mm.
- Το 90% από τις τρύπες για τις βίδες πρέπει να είναι διάτρητοι με μηχανή τύπου CNC για τα κεφάλια των βιδών.
- Το 90% των ακμών της πρέπει να είναι λοξότμητη με μηχανή τύπου CNC.
- Όλες οι κεφαλές των βιδών πρέπει να τοποθετούνται στο επιφανειακό στρώμα της επιφάνεια ολίσθησης για 1.5mm.
- Προκειμένου να διατηρηθεί η σωστή επέκταση στο υλικό, ο χώρος των 2 χιλιοστών πρέπει να εξασφαλίζεται μεταξύ των πλακών
 Αδιάβροχη: απορρόφηση μικρότερη του 3% (μετά από 500 ώρες)
- Αντοχή στην κάμψη: >114MPa
- Αντοχή στον εφελκυσμό: >89MPa
- Ελαστικότητα: 12700 MPa
- Πυκνότητα: 1440 kg/m³
- Σκληρότητα: 90 HRE
- Βραδυκαυστότητα: class F1
- Επιφάνεια: λεία, ελαφρώς πορώδη, ολισθηρή

Πλάκες:

- Μεταξύ των πλακών πρέπει να διατηρείται απόσταση 2mm για την αποτόνωση.
- Όλα τα πλευρικά τμήματα πρέπει να διαθέτουν εγκατεστημένο σύστημα εξαερισμού.
- Όλες οι πλάκες στήριξης της κατασκευής πρέπει να είναι πάχους 18mm για επιπλέον εξαερισμό και υγρομόνωση.
- Όλες οι εκτεθειμένες άκρες πρέπει να προστατεύονται με το γαλβανισμένο ασάλι.
- Τα επιχείλια τμήματα δεν πρέπει να προεξέχουν περισσότερο από 12 χιλιοστά πάνω από την άνω επιφάνεια.
- Όλες οι ακτίνες δεν μπορούν να μεταβάλλονται κατά περισσότερο από 20 mm από την καθορισμένη διάσταση.
- Οι τρύπες στο κέντρο του φύλλου της πλάκας πρέπει να είναι τοποθετημένες σε ελάχιστη απόσταση 400mm.

- Οι τρύπες στις άκρες του φύλλου πρέπει να προγραμματίζονται σε ελάχιστη απόσταση 250mm.
- Όλες οι τρύπες πρέπει να είναι συμμετρικές.
- Το μήκος των οργάνων μπορεί να διαφέρει κατά 6%, ανάλογα με τις γωνίες.

Κιγκλιδώματα:

- Όλες οι συσκευές με ύψος πάνω από 1.000mm πρέπει να έχουν προστατευτικά κιγκλιδώματα κατά μήκος του πίσω και πλάι μέρος της πλατφόρμας (δεν ισχύει για τα high fun boxes για τα άλματα, εφόσον η εφαρμογή των κιγκλιδωμάτων στα εν λόγω στοιχεία προκαλούν για την αύξηση του κινδύνου ατυχήματος).
- Τα κάγκελα πρέπει να έχουν οριζόντια σταυρωτά κομμάτια, προκειμένου να αποτρέπουν την αναρρίχηση.
- Το ύψος των κιγκλιδωμάτων ασφαλείας πάνω από την πλατφόρμα πρέπει να ανέρχεται σε τουλάχιστον 1200 mm.
- Τα παιχνίδια τύπου rail πρέπει να είναι κατασκευασμένα από γαλβανισμένο χάλυβα
- Τα πίσω και πλευρικά προστατευτικά θα πρέπει να βιδώνονται μεταξύ τους με βίδες και παξιμάδια ασφαλείας.
- Τα κάγκελα πρέπει να τοποθετούνται στην ράμπα με μπουλόνι αγκύρωσης.
- Το περιμετρικό πλαίσιο πρέπει να είναι κατασκευασμένο από σωλήνα χάλυβα με διάμετρο 50mm.
- Το περιμετρικό πλαίσιο πρέπει να τοποθετηθεί στις πλατφόρμες με γαλβανισμένες βίδες χάλυβα 6.0x6.0 - σε δύο σειρές και τα κενά των 150mm και 300mm.
- Στα όργανα όπου είναι εγκατεστημένο το περιμετρικό πλαίσιο, τα φύλλα πρέπει να τοποθετηθούν με τον ίδιο πάχος και με πλάτος 120mm, με σκοπό την προστασία της επιφάνειας ολίσθησης από το ξύσιμο.
- Όλα τα γωνιακά τμήματα πρέπει να έχουν στρογγυλεμένες στροφές (ψυχρής έλασης από χάλυβα).
- Τα όργανα τύπου “sliding rails” πρέπει να είναι τοποθετημένο σε φύλλο πάχους 6mm με διαστάσεις 60x300mm και πρέπει να βιδωθεί στο έδαφος με τη βοήθεια των βιδών 6.0x6.0.
- Όλα τα επιχειρίδια και γωνιακά τμήματα πρέπει να είναι γαλβανισμένα προκειμένου να αποφευχθεί η διάβρωση.
- Όλες οι τρύπες στα φύλλα πρέπει να είναι ειδικού τύπου, ώστε οι βίδες να μην εμφανίζονται στην επιφάνεια.
- Όλα τα φύλλα ολίσθησης πρέπει να έχουν πλάτος μεταξύ 380 ÷ 500 χιλιοστά και δεν μπορεί να είναι παχύτερα από 3mm, προκειμένου να εξασφαλίζεται η ελεύθερη ολίσθηση.
- Όλα τα φύλλα πρέπει να βιδωθούν στις ράμπες με τη βοήθεια γαλβανισμένων βιδών 6.0x6.0.
- Στις γωνίες και άκρες των παιχνιδιών “pyramids”, τα κατώτατα όρια θα πρέπει να δημιουργούν ομαλή μετάβαση.
- Όλα τα ακάλυπτα τα άκρα του τάπητα πρέπει να ασφαρίζονται με γαλβανισμένα τμήματα χάλυβα με πάχος 3mm και πλάτος της τάξης των 30 ÷ 50 mm. Τα γωνιακά τμήματα πρέπει να είναι τοποθετημένα κατά μήκος της κεντρικής γραμμής κάθε 250mm με βίδες 6.0x6.0.

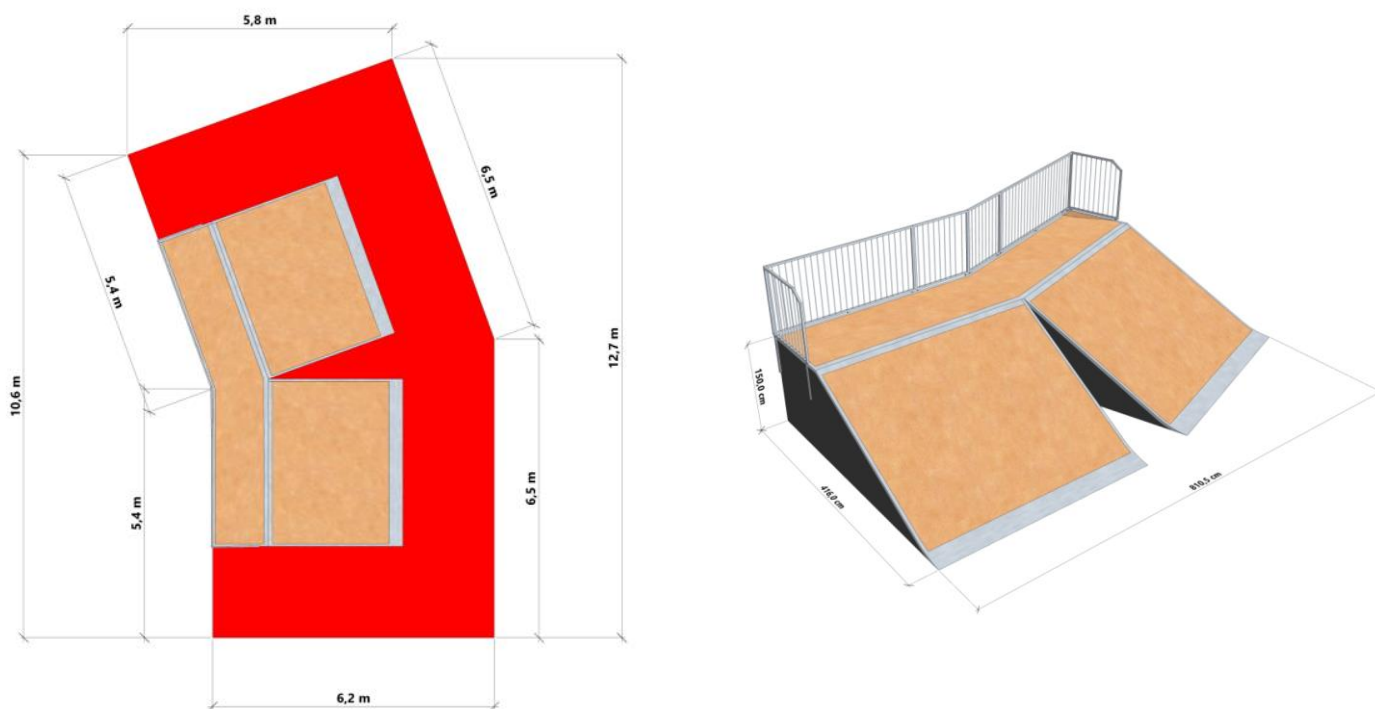
Να φέρει Σήμα Συμμόρφωσης, το οποίο εγγυάται ότι το προϊόν και η διαδικασία κατασκευής του, εξετάζεται και ελέγχεται από ανεξάρτητο Φορέα Πιστοποίησης και να κατασκευάζεται σύμφωνα με το πρότυπο EN 14974. Να είναι κατασκευασμένο από πλαστικοποιημένο, αδιάβροχο κόντρα πλακέ πάχους 18mm για μεγαλύτερη αντοχή στην κρούση, στην τριβή, στις γρατζουνιές και να είναι αδιάβροχη. Όλα τα όργανα πρέπει να κατασκευάζονται σύμφωνα με τα ευρωπαϊκά πρότυπα και πιο συγκεκριμένα το πρότυπο EN 14974:2019-07. Όλα τα έγγραφα πρέπει να συνοδεύονται και από την κύρια σύνταξη στην κλίμακα, με προοπτικό σχέδιο 3D, καθώς και πίνακα με τις προδιαγραφές των οργάνων και τις διαστάσεις τους. Ένα λεπτομερές σχέδιο της ρύθμισης των εμποδίων πρέπει να είναι ορατό

Στοιχεία/Έγγραφα που πρέπει να προσκομιστούν με την προσφορά:

- Αναλυτική τεχνική περιγραφή του προσφερόμενου προϊόντος
- Αντίγραφο Αναφοράς Ελέγχου Συμμόρφωσης σύμφωνα με τις απαιτήσεις του Ευρωπαϊκού Προτύπου EN 14974:2019-07 «Facilities for users of roller sports equipment - Safety requirements and test methods» (ΕΛΟΤ EN 14974 + A1 «Εγκαταστάσεις για χρήστες αθλητικού εξοπλισμού με τροχούς - Απαιτήσεις Ασφαλείας και Μέθοδοι Δοκιμής») ή άλλου ισοδύναμου, από Φορέα Ελέγχου διαπιστευμένου με το Πρότυπο ISO - EN 17020 κατά τη φάση του σχεδιασμού με έλεγχο όλων των απαιτήσεων - σχεδίων, ως προκαταρκτική πληροφόρηση.
- Σχέδια της κατασκευάστριας εταιρείας για το προσφερόμενο προϊόν
- Κάτοψη της προτεινόμενης εγκατάστασης στην οποία θα αποτυπώνεται η τοποθέτηση του προσφερόμενου προϊόντος στο χώρο τοποθέτησής του, καθώς και οι περιοχές ασφαλείας των στοιχείων της εγκατάστασης σύμφωνα με το Ευρωπαϊκό πρότυπο EN 14974:2019-07 “Facilities for users of roller sports equipment - Safety requirements and test methods”
- Προοπτική απεικόνιση ή τρισδιάστατο έγχρωμο χωροταξικό σχεδιάγραμμα της προτεινόμενης εγκατάστασης, στο οποίο θα αποτυπώνεται η τοποθέτηση του προϊόντος στο χώρο.
- Σχέδιο Πινακίδας Πληροφόρησης/Κανόνες Χρηστών σύμφωνα με τις οδηγίες του κατασκευαστή και τα προβλεπόμενα στα αντίστοιχα πρότυπα.
- Λεπτομερή περιγραφή (στην Ελληνική γλώσσα) συνοδευόμενη από επίσημα τεχνικά φυλλάδια/εγχειρίδια ή φύλλα καταλόγων ή τεχνικά.
- Βεβαίωση του κατασκευαστή για αποκλειστική συνεργασία με τον υποψήφιο προμηθευτή ή τον αντιπρόσωπο του καθώς και ύπαρξη ανταλλακτικών για τουλάχιστον 10 έτη
- Εγγύηση της κατασκευάστριας εταιρείας ή του επίσημου διανομέα/αντιπροσώπου:
 - Τρία (3) χρόνια εγγύηση για την κατασκευή των υλικών.
 - Τρία (3) χρόνια εγγύηση για τα μεταλλικά στοιχεία.
 - Τρία (3) χρόνια εγγύηση για την επιφάνεια ολίσθησης

3.1.5. Ξύλινη διπλή στιβαρή ράμπα

Ο υπό προμήθεια συνδυασμός ραμπών, θα διαμορφώνεται από δύο ενιαίες ράμπες, ενωμένες μεταξύ τους σε γωνιακή μορφή 20°, αποτελούμενες από τον σκελετό, την επιφάνεια ολίσθησης και τα πλευρικά πάνελ εξοπλισμένες με προστατευτικά κάγκελα ως φράγματα στα πλαϊνά και στο πίσω μέρος με ελάχιστο ύψος 150cm από το επίπεδο της πλατφόρμας. Υπάρχει η δυνατότητα απόκλισης των διαστάσεων κατά 10%, η οποία θα πρέπει να παρουσιάζεται στο κατασκευαστικό σχέδιο της ράμπας που θα προσκομιστεί. Το κόκκινο χρώμα απεικονίζει τις διαστάσεις ασφαλείας.



Εικόνα: Ενδεικτικές εικόνες ράμπας

Αναλυτικότερα οι προδιαγραφές των επιμέρους σημείων:

Βάση:

- Κάθε στοιχείο πρέπει να κατασκευάζεται από ενότητες όχι μεγαλύτερες από 1.220mm, τα οποία συνδέοντάς τα μεταξύ τους σε ένα σύνολο, να δημιουργούν όλο το στοιχείο.
- Η εξωτερική δομή πρέπει να είναι κατασκευασμένη από HPL (high pressure laminate), πάχους 18mm.
- Η εσωτερική δομή πρέπει να είναι κατασκευασμένη από 18mm αδιάβροχο κόντρα πλακέ.
- Για να αυξηθεί η ακρίβεια της απόδοσης, όλων των εξωτερικών και εσωτερικών μερών, πρέπει να κοπούν με μηχανή τύπου CNC.
- Για να υπάρχει επέκταση της φέρουσας δομής, η σύνδεση των μερών πρέπει να πραγματοποιείται με την μορφή τύπου σύνδεσης παζλ. Αυτό πρέπει να εφαρμόζεται

προκειμένου να αποφεύγεται ο διαχωρισμός των στοιχείων, ως αποτέλεσμα των μεγάλων φορτίων και εντάσεων

- Το 90% του συνόλου του εξοπλισμού πρέπει να κατασκευάζονται σε ένα ελεγχόμενο περιβάλλον παραγωγής, με τη βοήθεια των κατάλληλων εργαλείων και από εξειδικευμένους υπαλλήλους με στόχο την ακρίβεια των επιδόσεων, τη συναρμολόγηση συγκεκριμένων μερών και σύμφωνα με τις τεχνικές της τέχνης, που απαιτείται με αυτόν τον τύπο στοιχείων.
- Ιδιαίτερη τμήματα πρέπει να είναι εσωτερικά ενισχυμένα με δοκάρια με προφίλ 60x90mm, που τοποθετούνται στο ελάχιστο κάθε 250mm από τα κέντρα τους, που καλύπτονται με συντηρητικά υλικά.
- Η πίσω κατασκευή των δοκών πραγματοποιείται με δομές προφίλ 80x80mm, και καλύπτεται από αδιάβροχη σύνθετη ξυλεία πάχους 9mm.

Υπόστρωμα:

- Όλα τα τμήματα πρέπει να καλύπτονται με ένα στρώμα αδιάβροχου κόντρα πλακέ, πάχους 18mm και να επικαλύπτονται από ειδική επιφάνεια ολίσθησης τύπου RampLine πάχους 6mm.
- Κάθε στρώση πρέπει να βιδωθεί στην κατασκευή με βίδες γαλβανισμένες 5.0x6.0 ή 6.0x6.0.
- Όλα τα τμήματα, όπου εφαρμόζεται κοίλα διατομή, πρέπει να καλύπτονται με ένα στρώμα αδιάβροχου κόντρα πλακέ, πάχους 9mm και να επικαλύπτονται από ειδική επιφάνεια ολίσθησης τύπου RampLine πάχους 6mm. Κάθε στρώση πρέπει να βιδωθεί στην κατασκευή με βίδες γαλβανισμένες 5.0x6.0 ή 6.0x6.0.
- Μέρη από τις ράμπες πρέπει να βιδώνονται μεταξύ τους με γαλβανισμένες βίδες 12mm με παξιμάδια ασφαλείας. Οι βίδες πρέπει να είναι διατεταγμένες κατά μήκος της άκρης της κάθε ράμπας στο ελάχιστο κάθε 400mm.
- Το 80% των άκρων της ράμπα πρέπει να έχει την προστασία της ασφάλειας με τη μορφή των τμημάτων γωνίας χάλυβα με πλάτος της τάξης των 30 ÷ 50 mm και πάχος 3 χιλιοστά, όπως επίσης και με τις καμπύλες της ράμπας. Τα γωνιακά αυτά τμήματα πρέπει να τοποθετούνται με γαλβανισμένες βίδες στα δοκάρια κάθε 250mm όπως προκύπτει από την διάταξή τους στην κατασκευή
- Στο 80%, των επενδύσεων πρέπει να αποτελούνται από ένα στοιχείο κατασκευής της συσκευής. Εξάιρεση σε αυτό μπορεί να αποτελέσει το πίσω μέρος των επενδύσεων, οι οποίες τοποθετούνται στο πίσω μέρος των συσκευών – με το ελάχιστο πάχος τους να είναι 9mm.
- Οι βίδες και τα μπουλόνια, να τοποθετημένα στις πλευρές (της κατασκευής), θα πρέπει να βιδώνονται εξίσου με την επένδυση (πριν από το βίδωμα, οι τρύπες πρέπει να είναι ειδικού τύπου ανοιγμένες με μηχανή τύπου CNC, με τέτοιο τρόπο ώστε η κεφαλή της βίδας να είναι κρυμμένη).
- Οι πλευρικές εξωτερικές πλάκες του πάνελ κατασκευής να έχουν πάχος 18mm. Το δε σύστημα εξαερισμού πρέπει να εγκατασταθεί με τέτοιο τρόπο, ώστε να προκαλεί μια ελεύθερη ροή του αέρα μέσα από το στοιχείο.
- Όλα τα πλευρικά πάνελ πρέπει να είναι έτσι τοποθετημένα, προκειμένου να εξαλειφθεί η απορρόφηση της υγρασίας από τα στοιχεία και να λειτουργήσει επίσης ως ένα πρόσθετο σύστημα εξαερισμού

Επιφάνεια άθλησης:

- Η τελική επιφάνεια ολίσθησης να είναι κατασκευασμένη από τύπου Rampline, βιδωμένη στις άκρες με γαλβανισμένες βίδες 6.0x6.0. Η απόσταση των βιδών πρέπει να είναι τουλάχιστον 100mm και στο κέντρο του φύλλου - μεταξύ 200 και 400mm.
 - Το 90% από τις τρύπες για τις βίδες πρέπει να είναι διάτρητοι με μηχανή τύπου CNC για τα κεφάλια των βιδών.
 - Το 90% των ακμών της πρέπει να είναι λοξότμητη με μηχανή τύπου CNC.
 - Όλες οι κεφαλές των βιδών πρέπει να τοποθετούνται στο επιφανειακό στρώμα της επιφάνεια ολίσθησης για 1.5mm.
 - Προκειμένου να διατηρηθεί η σωστή επέκταση στο υλικό, ο χώρος των 2 χιλιοστών πρέπει να εξασφαλίζεται μεταξύ των πλακών
- Αδιάβροχη: απορρόφηση μικρότερη του 3% (μετά από 500 ώρες)
- Αντοχή στην κάμψη: >114MPa
 - Αντοχή στον εφελκυσμό: >89MPa
 - Ελαστικότητα: 12700 MPa
 - Πυκνότητα: 1440 kg/m³
 - Σκληρότητα: 90 HRE
 - Βραδυκαυστότητα: class F1
 - Επιφάνεια: λεία, ελαφρώς πορώδη, ολισθηρή

Πλάκες:

- Μεταξύ των πλακών πρέπει να διατηρείται απόσταση 2mm για την αποτόνωση.
- Όλα τα πλευρικά τμήματα πρέπει να διαθέτουν εγκατεστημένο σύστημα εξαερισμού.
- Όλες οι πλάκες στήριξης της κατασκευής πρέπει να είναι πάχους 18mm για επιπλέον εξαερισμό και υγραμόνωση.
- Όλες οι εκτεθειμένες άκρες πρέπει να προστατεύονται με το γαλβανισμένο ασάλι.
- Τα επιχείλια τμήματα δεν πρέπει να προεξέχουν περισσότερο από 12 χιλιοστά πάνω από την άνω επιφάνεια.
- Όλες οι ακτίνες δεν μπορούν να μεταβάλλονται κατά περισσότερο από 20 mm από την καθορισμένη διάσταση.
- Οι τρύπες στο κέντρο του φύλλου της πλάκας πρέπει να είναι τοποθετημένες σε ελάχιστη απόσταση 400mm.
- Οι τρύπες στις άκρες του φύλλου πρέπει να προγραμματίζονται σε ελάχιστη απόσταση 250mm.
- Όλες οι τρύπες πρέπει να είναι συμμετρικές.
- Το μήκος των οργάνων μπορεί να διαφέρει κατά 6%, ανάλογα με τις γωνίες.

Κιγκλιδώματα:

- Όλες οι συσκευές με ύψος πάνω από 1.000mm πρέπει να έχουν προστατευτικά κιγκλιδώματα κατά μήκος του πίσω και πλάι μέρος της πλατφόρμας (δεν ισχύει για τα high

- fun boxes για τα άλματα, εφόσον η εφαρμογή των κιγκλιδωμάτων στα εν λόγω στοιχεία προκαλούν για την αύξηση του κινδύνου ατυχήματος).
- Τα κάγκελα πρέπει να έχουν οριζόντια σταυρωτά κομμάτια, προκειμένου να αποτρέπουν την αναρρίχηση.
 - Το ύψος των κιγκλιδωμάτων ασφαλείας πάνω από την πλατφόρμα πρέπει να ανέρχεται σε τουλάχιστον 1200 mm.
 - Τα παιχνίδια τύπου rail πρέπει να είναι κατασκευασμένα από γαλβανισμένο χάλυβα.
 - Τα πίσω και πλευρικά προστατευτικά θα πρέπει να βιδώνονται μεταξύ τους με βίδες και παξιμάδια ασφαλείας.
 - Τα κάγκελα πρέπει να τοποθετούνται στην ράμπα με μπουλόνι αγκύρωσης.
 - Το περιμετρικό πλαίσιο πρέπει να είναι κατασκευασμένο από σωλήνα χάλυβα με διάμετρο 50mm.
 - Το περιμετρικό πλαίσιο πρέπει να τοποθετηθεί στις πλατφόρμες με γαλβανισμένες βίδες χάλυβα 6.0x6.0 - σε δύο σειρές και τα κενά των 150mm και 300mm.
 - Στα όργανα όπου είναι εγκατεστημένο το περιμετρικό πλαίσιο, τα φύλλα πρέπει να τοποθετηθούν με τον ίδιο πάχος και με πλάτος 120mm, με σκοπό την προστασία της επιφάνειας ολίσθησης από το ξύσιμο.
 - Όλα τα γωνιακά τμήματα πρέπει να έχουν στρογγυλεμένες στροφές (ψυχρής έλασης από χάλυβα).
 - Τα όργανα τύπου "sliding rails" πρέπει να είναι τοποθετημένο σε φύλλο πάχους 6mm με διαστάσεις 60x300mm και πρέπει να βιδωθεί στο έδαφος με τη βοήθεια των βιδών 6.0x6.0.
 - Όλα τα επιχειρίδια και γωνιακά τμήματα πρέπει να είναι γαλβανισμένα προκειμένου να αποφευχθεί η διάβρωση.
 - Όλες οι τρύπες στα φύλλα πρέπει να είναι ειδικού τύπου, ώστε οι βίδες να μην εμφανίζονται στην επιφάνεια.
 - Όλα τα φύλλα ολίσθησης πρέπει να έχουν πλάτος μεταξύ 380 ÷ 500 χιλιοστά και δεν μπορεί να είναι παχύτερα από 3mm, προκειμένου να εξασφαλίζεται η ελεύθερη ολίσθηση.
 - Όλα τα φύλλα πρέπει να βιδωθούν στις ράμπες με τη βοήθεια γαλβανισμένων βιδών 6.0x6.0.
 - Στις γωνίες και άκρες των παιχνιδιών "pyramids", τα κατώτατα όρια θα πρέπει να δημιουργούν ομαλή μετάβαση.
 - Όλα τα ακάλυπτα τα άκρα του τάπητα πρέπει να ασφαλιζονται με γαλβανισμένα τμήματα χάλυβα με πάχος 3mm και πλάτος της τάξης των 30 ÷ 50 mm. Τα γωνιακά τμήματα πρέπει να είναι τοποθετημένα κατά μήκος της κεντρικής γραμμής κάθε 250mm με βίδες 6.0x6.0.

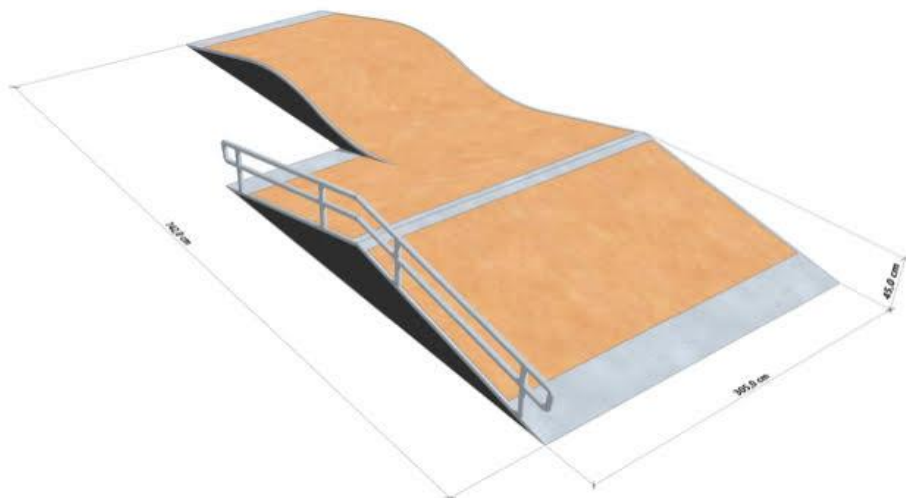
Να φέρει Σήμα Συμμόρφωσης, το οποίο εγγυάται ότι το προϊόν και η διαδικασία κατασκευής του, εξετάζεται και ελέγχεται από ανεξάρτητο Φορέα Πιστοποίησης και να κατασκευάζεται σύμφωνα με το πρότυπο EN 14974. Να είναι κατασκευασμένο από πλαστικοποιημένο, αδιάβροχο κόντρα πλακέ πάχους 18mm για μεγαλύτερη αντοχή στην κρούση, στην τριβή, στις γρατζουνιές και να είναι αδιάβροχη. Όλα τα όργανα πρέπει να κατασκευάζονται σύμφωνα με τα ευρωπαϊκά πρότυπα και πιο συγκεκριμένα το πρότυπο EN 14974:2019-07. Όλα τα έγγραφα πρέπει να συνοδεύονται και από την κύρια σύνταξη στην κλίμακα, με προοπτικό σχέδιο 3D, καθώς και πίνακα με τις προδιαγραφές των οργάνων και τις διαστάσεις τους. Ένα λεπτομερές σχέδιο της ρύθμισης των εμποδίων πρέπει να είναι ορατό

Στοιχεία/Εγγραφα που πρέπει να προσκομιστούν με την προσφορά:

- Αναλυτική τεχνική περιγραφή του προσφερόμενου προϊόντος
- Αντίγραφο Αναφοράς Ελέγχου Συμμόρφωσης σύμφωνα με τις απαιτήσεις του Ευρωπαϊκού Προτύπου EN 14974:2019-07 «Facilities for users of roller sports equipment - Safety requirements and test methods» (ΕΛΟΤ EN 14974 + A1 «Εγκαταστάσεις για χρήστες αθλητικού εξοπλισμού με τροχούς - Απαιτήσεις Ασφαλείας και Μέθοδοι Δοκιμής») ή άλλου ισοδύναμου, από Φορέα Ελέγχου διαπιστευμένου με το Πρότυπο ISO - EN 17020 κατά τη φάση του σχεδιασμού με έλεγχο όλων των απαιτήσεων - σχεδίων, ως προκαταρκτική πληροφόρηση.
- Σχέδια της κατασκευάστριας εταιρείας για το προσφερόμενο προϊόν
- Κάτοψη της προτεινόμενης εγκατάστασης στην οποία θα αποτυπώνεται η τοποθέτηση του προσφερόμενου προϊόντος στο χώρο τοποθέτησής του, καθώς και οι περιοχές ασφαλείας των στοιχείων της εγκατάστασης σύμφωνα με το Ευρωπαϊκό πρότυπο EN 14974:2019-07 “Facilities for users of roller sports equipment - Safety requirements and test methods”
- Προοπτική απεικόνιση ή τρισδιάστατο έγχρωμο χωροταξικό σχεδιάγραμμα της προτεινόμενης εγκατάστασης, στο οποίο θα αποτυπώνεται η τοποθέτηση του προϊόντος στο χώρο.
- Σχέδιο Πινακίδας Πληροφόρησης/Κανόνες Χρηστών σύμφωνα με τις οδηγίες του κατασκευαστή και τα προβλεπόμενα στα αντίστοιχα πρότυπα.
- Λεπτομερή περιγραφή (στην Ελληνική γλώσσα) συνοδευόμενη από επίσημα τεχνικά φυλλάδια/εγχειρίδια ή φύλλα καταλόγων ή τεχνικά.
- Βεβαίωση του κατασκευαστή για αποκλειστική συνεργασία με τον υποψήφιο προμηθευτή ή τον αντιπρόσωπο του καθώς και ύπαρξη ανταλλακτικών για τουλάχιστον 10 έτη
- Εγγύηση της κατασκευάστριας εταιρείας ή του επίσημου διανομέα/αντιπροσώπου:
 - Τρία (3) χρόνια εγγύηση για την κατασκευή των υλικών.
 - Τρία (3) χρόνια εγγύηση για τα μεταλλικά στοιχεία.
 - Τρία (3) χρόνια εγγύηση για την επιφάνεια ολίσθησης

3.1.6. Ξύλινη ράμπα τριών επιπέδων

Ο υπό προμήθεια συνδυασμός ραμπών, θα διαμορφώνεται από μία κυματοειδή ράμπα. Είναι συνδυασμός τύπου ραμπών παράλληλα τοποθετημένα και στην μέση θα φέρουν μία ράγα. Θα αποτελούνται από τον σκελετό, την επιφάνεια ολίσθησης και τα πλευρικά πάνελ. Υπάρχει η δυνατότητα απόκλισης των διαστάσεων κατά 10%, η οποία θα πρέπει να παρουσιάζεται στο κατασκευαστικό σχέδιο της ράμπας που θα προσκομιστεί.



Εικόνα: Ενδεικτική όψη ράμπας

Αναλυτικότερα οι προδιαγραφές των επιμέρους σημείων:

Βάση:

- Κάθε στοιχείο πρέπει να κατασκευάζεται από ενότητες όχι μεγαλύτερες από 1.220mm, τα οποία συνδέοντάς τα μεταξύ τους σε ένα σύνολο, να δημιουργούν όλο το στοιχείο.
- Η εξωτερική δομή πρέπει να είναι κατασκευασμένη από HPL (high pressure laminate), πάχους 18mm.
- Η εσωτερική δομή πρέπει να είναι κατασκευασμένη από 18mm αδιάβροχο κόντρα πλακέ.
- Για να αυξηθεί η ακρίβεια της απόδοσης, όλων των εξωτερικών και εσωτερικών μερών, πρέπει να κοπούν με μηχανή τύπου CNC.
- Για να υπάρχει επέκταση της φέρουσας δομής, η σύνδεση των μερών πρέπει να πραγματοποιείται με την μορφή τύπου σύνδεσης παζλ. Αυτό πρέπει να εφαρμόζεται προκειμένου να αποφεύγεται ο διαχωρισμός των στοιχείων, ως αποτέλεσμα των μεγάλων φορτίων και εντάσεων
- Το 90% του συνόλου του εξοπλισμού πρέπει να κατασκευάζονται σε ένα ελεγχόμενο περιβάλλον παραγωγής, με τη βοήθεια των κατάλληλων εργαλείων και από εξειδικευμένους υπαλλήλους με στόχο την ακρίβεια των επιδόσεων, τη συναρμολόγηση συγκεκριμένων μερών και σύμφωνα με τις τεχνικές της τέχνης, που απαιτείται με αυτόν τον τύπο στοιχείων.
- Ιδιαίτερη τμήματα πρέπει να είναι εσωτερικά ενισχυμένα με δοκάρια με προφίλ 60x90mm, που τοποθετούνται στο ελάχιστο κάθε 250mm από τα κέντρα τους, που καλύπτονται με συντηρητικά υλικά.
- Η πίσω κατασκευή των δοκών πραγματοποιείται με δομές προφίλ 80x80mm, και καλύπτεται από αδιάβροχη σύνθετη ξυλεία πάχους 9mm.

Υπόστρωμα:

- Όλα τα τμήματα πρέπει να καλύπτονται με ένα στρώμα αδιάβροχου κόντρα πλακέ, πάχους 18mm και να επικαλύπτονται από ειδική επιφάνεια ολίσθησης τύπου RampLine πάχους 6mm.
- Κάθε στρώση πρέπει να βιδωθεί στην κατασκευή με βίδες γαλβανισμένες 5.0x6.0 ή 6.0x6.0.
- Όλα τα τμήματα, όπου εφαρμόζεται κοίλα διατομή, πρέπει να καλύπτονται με ένα στρώμα αδιάβροχου κόντρα πλακέ, πάχους 9mm και να επικαλύπτονται από ειδική επιφάνεια ολίσθησης τύπου RampLine πάχους 6mm. Κάθε στρώση πρέπει να βιδωθεί στην κατασκευή με βίδες γαλβανισμένες 5.0x6.0 ή 6.0x6.0.
- Μέρη από τις ράμπες πρέπει να βιδώνονται μεταξύ τους με γαλβανισμένες βίδες 12mm με παξιμάδια ασφαλείας. Οι βίδες πρέπει να είναι διατεταγμένες κατά μήκος της άκρης της κάθε ράμπας στο ελάχιστο κάθε 400mm.
- Το 80% των άκρων της ράμπα πρέπει να έχει την προστασία της ασφάλειας με τη μορφή των τμημάτων γωνίας χάλυβα με πλάτος της τάξης των 30 ÷ 50 mm και πάχος 3 χιλιοστά, όπως επίσης και με τις καμπύλες της ράμπας. Τα γωνιακά αυτά τμήματα πρέπει να τοποθετούνται με γαλβανισμένες βίδες στα δοκάρια κάθε 250mm όπως προκύπτει από την διάταξή τους στην κατασκευή
- Στο 80%, των επενδύσεων πρέπει να αποτελούνται από ένα στοιχείο κατασκευής της συσκευής. Εξαίρεση σε αυτό μπορεί να αποτελέσει το πίσω μέρος των επενδύσεων, οι οποίες τοποθετούνται στο πίσω μέρος των συσκευών – με το ελάχιστο πάχος τους να είναι 9mm.
- Οι βίδες και τα μπουλόνια, να τοποθετημένα στις πλευρές (της κατασκευής), θα πρέπει να βιδώνονται εξίσου με την επένδυση (πριν από το βίδωμα, οι τρύπες πρέπει να είναι ειδικού τύπου ανοιγμένες με μηχανή τύπου CNC, με τέτοιο τρόπο ώστε η κεφαλή της βίδας να είναι κρυμμένη).
- Οι πλευρικές εξωτερικές πλάκες του πάνελ κατασκευής να έχουν πάχος 18mm. Το δε σύστημα εξαερισμού πρέπει να εγκατασταθεί με τέτοιο τρόπο, ώστε να προκαλεί μια ελεύθερη ροή του αέρα μέσα από το στοιχείο.
- Όλα τα πλευρικά πάνελ πρέπει να είναι έτσι τοποθετημένα, προκειμένου να εξαλειφθεί η απορρόφηση της υγρασίας από τα στοιχεία και να λειτουργήσει επίσης ως ένα πρόσθετο σύστημα εξαερισμού

Επιφάνεια άθλησης:

- Η τελική επιφάνεια ολίσθησης να είναι κατασκευασμένη από τύπου Rampline, βιδωμένη στις άκρες με γαλβανισμένες βίδες 6.0x6.0. Η απόσταση των βιδών πρέπει να είναι τουλάχιστον 100mm και στο κέντρο του φύλλου - μεταξύ 200 και 400mm.
- Το 90% από τις τρύπες για τις βίδες πρέπει να είναι διάτρητοι με μηχανή τύπου CNC για τα κεφάλια των βιδών.
- Το 90% των ακμών της πρέπει να είναι λοξότμητη με μηχανή τύπου CNC.
- Όλες οι κεφαλές των βιδών πρέπει να τοποθετούνται στο επιφανειακό στρώμα της επιφάνεια ολίσθησης για 1.5mm.
- Προκειμένου να διατηρηθεί η σωστή επέκταση στο υλικό, ο χώρος των 2 χιλιοστών πρέπει να εξασφαλίζεται μεταξύ των πλακών

- Αδιάβροχη: απορρόφηση μικρότερη του 3% (μετά από 500 ώρες)
- Αντοχή στην κάμψη: >114MPa
- Αντοχή στον εφελκυσμό: >89MPa
- Ελαστικότητα: 12700 MPa
- Πυκνότητα: 1440 kg/m³
- Σκληρότητα: 90 HRE
- Βραδυκαυστότητα: class F1
- Επιφάνεια: λεία, ελαφρώς πορώδη, ολισθηρή

Πλάκες:

- Μεταξύ των πλακών πρέπει να διατηρείται απόσταση 2mm για την αποτόνωση.
- Όλα τα πλευρικά τμήματα πρέπει να διαθέτουν εγκατεστημένο σύστημα εξαερισμού.
- Όλες οι πλάκες στήριξης της κατασκευής πρέπει να είναι πάχους 18mm για επιπλέον εξαερισμό και υγραμόνωση.
- Όλες οι εκτεθειμένες άκρες πρέπει να προστατεύονται με το γαλβανισμένο ασφάλι.
- Τα επιχειρίδια τμήματα δεν πρέπει να προεξέχουν περισσότερο από 12 χιλιοστά πάνω από την άνω επιφάνεια.
- Όλες οι ακτίνες δεν μπορούν να μεταβάλλονται κατά περισσότερο από 20 mm από την καθορισμένη διάσταση.
- Οι τρύπες στο κέντρο του φύλλου της πλάκας πρέπει να είναι τοποθετημένες σε απόσταση 400mm.
- Οι τρύπες στις άκρες του φύλλου πρέπει να προγραμματίζονται σε απόσταση 250mm.
- Όλες οι τρύπες πρέπει να είναι συμμετρικές.
- Το μήκος των οργάνων μπορεί να διαφέρει κατά 6%, ανάλογα με τις γωνίες.

Κιγκλιδώματα:

- Όλες οι συσκευές με ύψος πάνω από 1.000mm πρέπει να έχουν προστατευτικά κιγκλιδώματα κατά μήκος του πίσω και πλάι μέρος της πλατφόρμας (δεν ισχύει για τα high fun boxes για τα άλματα, εφόσον η εφαρμογή των κιγκλιδωμάτων στα εν λόγω στοιχεία προκαλούν για την αύξηση του κινδύνου ατυχήματος).
- Τα κάγκελα πρέπει να έχουν οριζόντια σταυρωτά κομμάτια, προκειμένου να αποτρέπουν την αναρρίχηση.
- Το ύψος των κιγκλιδωμάτων ασφαλείας πάνω από την πλατφόρμα πρέπει να ανέρχεται σε τουλάχιστον 1200 mm.
- Τα παιχνίδια τύπου rail πρέπει να είναι κατασκευασμένα από γαλβανισμένο χάλυβα.
- Τα πίσω και πλευρικά προστατευτικά θα πρέπει να βιδώνονται μεταξύ τους με βίδες και παξιμάδια ασφαλείας.
- Τα κάγκελα πρέπει να τοποθετούνται στην ράμπα με μπουλόνι αγκύρωσης.
- Το περιμετρικό πλαίσιο πρέπει να είναι κατασκευασμένο από σωλήνα χάλυβα με διάμετρο 50mm.
- Το περιμετρικό πλαίσιο πρέπει να τοποθετηθεί στις πλατφόρμες με γαλβανισμένες βίδες χάλυβα 6.0x6.0 - σε δύο σειρές και τα κενά των 150mm και 300mm.

- Στα όργανα όπου είναι εγκατεστημένο το περιμετρικό πλαίσιο, τα φύλλα πρέπει να τοποθετηθούν με τον ίδιο πάχος και με πλάτος 120mm, με σκοπό την προστασία της επιφάνειας ολίσθησης από το ξύσιμο.
- Όλα τα γωνιακά τμήματα πρέπει να έχουν στρογγυλεμένες στροφές (ψυχρής έλασης από χάλυβα).
- Τα όργανα τύπου “sliding rails” πρέπει να είναι τοποθετημένο σε φύλλο πάχους 6mm με διαστάσεις 60x300mm και πρέπει να βιδωθεί στο έδαφος με τη βοήθεια των βιδών 6.0x6.0.
- Όλα τα επιχείλια και γωνιακά τμήματα πρέπει να είναι γαλβανισμένα προκειμένου να αποφευχθεί η διάβρωση.
- Όλες οι τρύπες στα φύλλα πρέπει να είναι ειδικού τύπου, ώστε οι βίδες να μην εμφανίζονται στην επιφάνεια.
- Όλα τα φύλλα ολίσθησης πρέπει να έχουν πλάτος μεταξύ 380 ÷ 500 χιλιοστά και δεν μπορεί να είναι παχύτερα από 3mm, προκειμένου να εξασφαλίζεται η ελεύθερη ολίσθηση.
- Όλα τα φύλλα πρέπει να βιδωθούν στις ράμπες με τη βοήθεια γαλβανισμένων βιδών 6.0x6.0.
- Στις γωνίες και άκρες των παιχνιδιών “pyramids”, τα κατώτατα όρια θα πρέπει να δημιουργούν ομαλή μετάβαση.
- Όλα τα ακάλυπτα τα άκρα του τάπητα πρέπει να ασφαλιζονται με γαλβανισμένα τμήματα χάλυβα με πάχος 3mm και πλάτος της τάξης των 30 ÷ 50 mm. Τα γωνιακά τμήματα πρέπει να είναι τοποθετημένα κατά μήκος της κεντρικής γραμμής κάθε 250mm με βίδες 6.0x6.0.

Να φέρει Σήμα Συμμόρφωσης, το οποίο εγγυάται ότι το προϊόν και η διαδικασία κατασκευής του, εξετάζεται και ελέγχεται από ανεξάρτητο Φορέα Πιστοποίησης και να κατασκευάζεται σύμφωνα με το πρότυπο EN 14974. Να είναι κατασκευασμένο από πλαστικοποιημένο, αδιάβροχο κόντρα πλακέ πάχους 18mm για μεγαλύτερη αντοχή στην κρούση, στην τριβή, στις γρατζουνιές και να είναι αδιάβροχη. Όλα τα όργανα πρέπει να κατασκευάζονται σύμφωνα με τα ευρωπαϊκά πρότυπα και πιο συγκεκριμένα το πρότυπο EN 14974:2019-07. Όλα τα έγγραφα πρέπει να συνοδεύονται και από την κύρια σύνταξη στην κλίμακα, με προοπτικό σχέδιο 3D, καθώς και πίνακα με τις προδιαγραφές των οργάνων και τις διαστάσεις τους. Ένα λεπτομερές σχέδιο της ρύθμισης των εμποδίων πρέπει να είναι ορατό

Στοιχεία/Έγγραφα που πρέπει να προσκομιστούν με την προσφορά:

- Αναλυτική τεχνική περιγραφή του προσφερόμενου προϊόντος
- Αντίγραφο Αναφοράς Ελέγχου Συμμόρφωσης σύμφωνα με τις απαιτήσεις του Ευρωπαϊκού Προτύπου EN 14974:2019-07 «Facilities for users of roller sports equipment - Safety requirements and test methods» (ΕΛΟΤ EN 14974 + A1 «Εγκαταστάσεις για χρήστες αθλητικού εξοπλισμού με τροχούς - Απαιτήσεις Ασφαλείας και Μέθοδοι Δοκιμής») ή άλλου ισοδύναμου, από Φορέα Ελέγχου διαπιστευμένου με το Πρότυπο ISO - EN 17020 κατά τη φάση του σχεδιασμού με έλεγχο όλων των απαιτήσεων - σχεδίων, ως προκαταρκτική πληροφόρηση.
- Σχέδια της κατασκευάστριας εταιρείας για το προσφερόμενο προϊόν
- Κάτοψη της προτεινόμενης εγκατάστασης στην οποία θα αποτυπώνεται η τοποθέτηση του προσφερόμενου προϊόντος στο χώρο τοποθέτησής του, καθώς και οι περιοχές ασφαλείας

των στοιχείων της εγκατάστασης σύμφωνα με το Ευρωπαϊκό πρότυπο EN 14974:2019-07 "Facilities for users of roller sports equipment - Safety requirements and test methods"

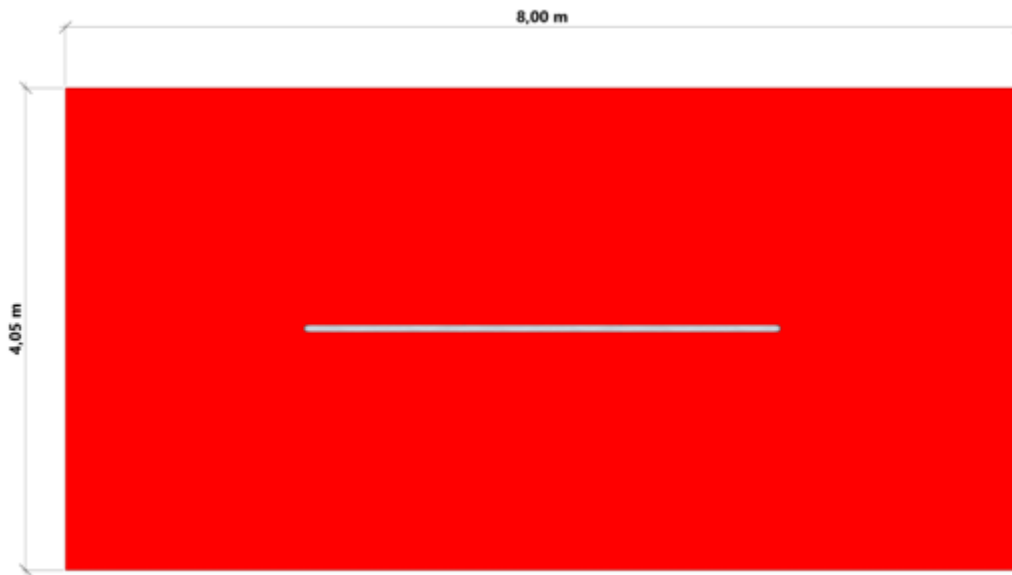
- Προοπτική απεικόνιση ή τρισδιάστατο έγχρωμο χωροταξικό σχεδιάγραμμα της προτεινόμενης εγκατάστασης, στο οποίο θα αποτυπώνεται η τοποθέτηση του προϊόντος στο χώρο.
- Σχέδιο Πινακίδας Πληροφόρησης/Κανόνες Χρηστών σύμφωνα με τις οδηγίες του κατασκευαστή και τα προβλεπόμενα στα αντίστοιχα πρότυπα.
- Λεπτομερή περιγραφή (στην Ελληνική γλώσσα) συνοδευόμενη από επίσημα τεχνικά φυλλάδια/εγχειρίδια ή φύλλα καταλόγων ή τεχνικά.
- Βεβαίωση του κατασκευαστή για αποκλειστική συνεργασία με τον υποψήφιο προμηθευτή ή τον αντιπρόσωπο του καθώς και ύπαρξη ανταλλακτικών για τουλάχιστον 10 έτη
- Εγγύηση της κατασκευάστριας εταιρείας ή του επίσημου διανομέα/αντιπροσώπου:
 - Τρία (3) χρόνια εγγύηση για την κατασκευή των υλικών.
 - Τρία (3) χρόνια εγγύηση για τα μεταλλικά στοιχεία.
 - Τρία (3) χρόνια εγγύηση για την επιφάνεια ολίσθησης

3.1.7. Ράγα τύπου 1

Η υπό προμήθεια ράγα είναι μία οριζόντια μεταλλική δοκός με στρογγυλεμένες ακμές, με κλίση από την μία πλευρά διαστάσεων 400x5x35cm. Η μεταλλική δοκός θα πρέπει να είναι από γαλβανισμένο χάλυβα πάχους 10 εκατοστών περίπου, τραπεζοειδούς διατομής.

Πρόκειται για δοκό που επιτρέπει την ολίσθηση των τροχοσανίδων και των ποδηλάτων, με αιώρηση των τροχών. Χρησιμοποιείται από έμπειρους και αρχάριους αθλούμενους.

Η ράγα θα πρέπει να έχει τις παρακάτω διαστάσεις, όπως παρουσιάζονται στα παρακάτω σχέδια. Υπάρχει η δυνατότητα απόκλισης των διαστάσεων κατά 10%, η οποία θα πρέπει να παρουσιάζεται στο κατασκευαστικό σχέδιο της ράγας που θα προσκομιστεί. Το κόκκινο χρώμα απεικονίζει τις διαστάσεις ασφαλείας.



Εικόνα: Ενδεικτική όψη ράγας

Στοιχεία/Εγγραφα που πρέπει να προσκομιστούν με την προσφορά:

- Αναλυτική τεχνική περιγραφή του προσφερόμενου προϊόντος
- Βεβαίωση του κατασκευαστή ή επίσημου διανομέα/αντιπροσώπου ότι το προϊόν προσαρμόζεται άριστα στις προσφερόμενες πλατφόρμες

3.1.8. Ράγα τύπου 2

Η υπό προμήθεια ράγα είναι μία διπλή οριζόντια μεταλλική δοκός με στρογγυλεμένες ακμές, με κλίση. Η μεταλλική δοκός θα πρέπει να είναι από γαλβανισμένο χάλυβα πάχους 10mm περίπου.

Πρόκειται για δοκό που επιτρέπει την ολίσθηση των τροχοσανίδων και των ποδηλάτων, με αιώρηση των τροχών. Χρησιμοποιείται από έμπειρους και αρχάριους αθλούμενους.

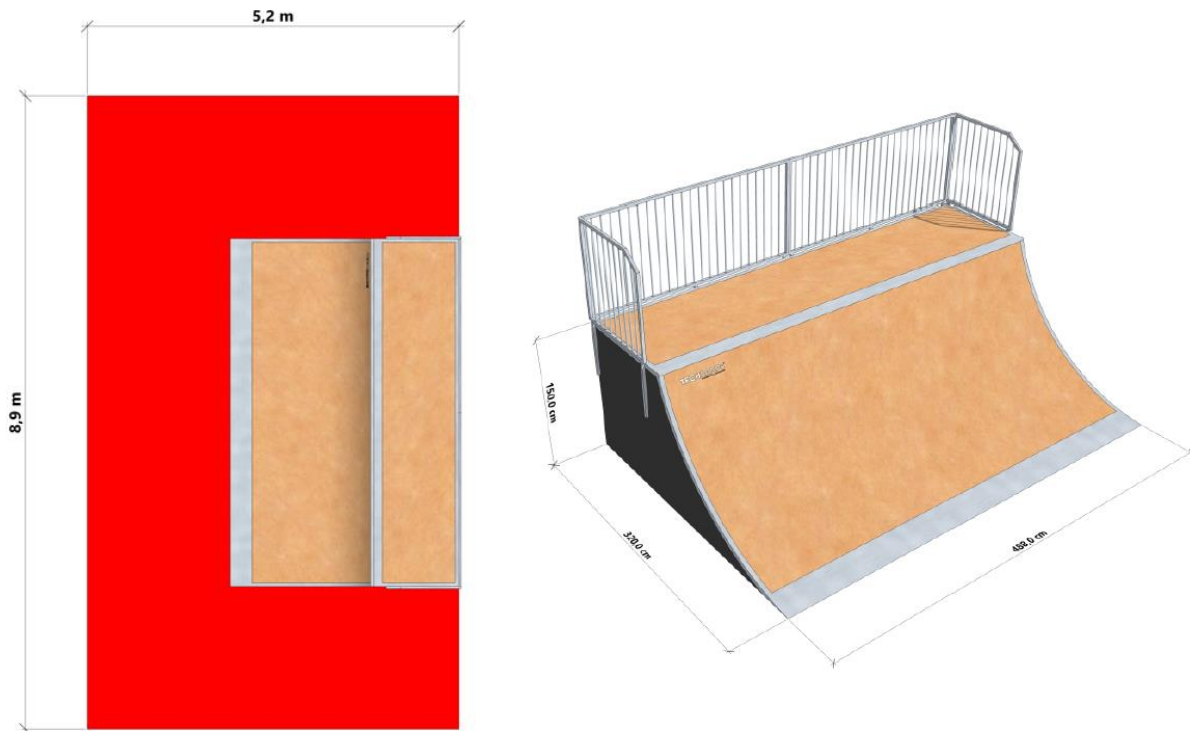
Απεικονίζεται σχετικά στη ράμπα ενός επιπέδου.

Στοιχεία/Εγγραφα που πρέπει να προσκομιστούν με την προσφορά:

- Αναλυτική τεχνική περιγραφή του προσφερόμενου προϊόντος
- Βεβαίωση του κατασκευαστή ή επίσημου διανομέα/αντιπροσώπου ότι το προϊόν προσαρμόζεται άριστα στις προσφερόμενες πλατφόρμες

3.1.9. Ξύλινη ράμπα ενός επιπέδου

Η υπό προμήθεια ράμπα, θα πρέπει να αποτελείται από μία ενιαία ράμπα αποτελούμενη από τον σκελετό, την επιφάνεια ολίσθησης και τα πλευρικά πάνελ εξοπλισμένη με προστατευτικά κάγκελα ως φράγματα στα πλαϊνά και στο πίσω μέρος με μέγιστο ύψος 150cm από το επίπεδο της πλατφόρμας. Υπάρχει η δυνατότητα απόκλισης των διαστάσεων κατά 10%, η οποία θα πρέπει να παρουσιάζεται στο κατασκευαστικό σχέδιο της ράμπας που θα προσκομιστεί. Το κόκκινο χρώμα απεικονίζει τις διαστάσεις ασφαλείας.



Εικόνα: Ενδεικτικές εικόνες ράμπας

Αναλυτικότερα οι προδιαγραφές των επιμέρους σημείων:

Βάση:

- Κάθε στοιχείο πρέπει να κατασκευάζεται από ενότητες όχι μεγαλύτερες από 1.220mm, τα οποία συνδέοντάς τα μεταξύ τους σε ένα σύνολο, να δημιουργούν όλο το στοιχείο.
- Η εξωτερική δομή πρέπει να είναι κατασκευασμένη από HPL (high pressure laminate), πάχους 18mm.
- Η εσωτερική δομή πρέπει να είναι κατασκευασμένη από 18mm αδιάβροχο κόντρα πλακέ.
- Για να αυξηθεί η ακρίβεια της απόδοσης, όλων των εξωτερικών και εσωτερικών μερών, πρέπει να κοπούν με μηχανή τύπου CNC.
- Για να υπάρχει επέκταση της φέρουσας δομής, η σύνδεση των μερών πρέπει να πραγματοποιείται με την μορφή τύπου σύνδεσης παζλ. Αυτό πρέπει να εφαρμόζεται προκειμένου να αποφεύγεται ο διαχωρισμός των στοιχείων, ως αποτέλεσμα των μεγάλων φορτίων και εντάσεων
- Το 90% του συνόλου του εξοπλισμού πρέπει να κατασκευάζονται σε ένα ελεγχόμενο περιβάλλον παραγωγής, με τη βοήθεια των κατάλληλων εργαλείων και από εξειδικευμένους υπαλλήλους με στόχο την ακρίβεια των επιδόσεων, τη συναρμολόγηση συγκεκριμένων μερών και σύμφωνα με τις τεχνικές της τέχνης, που απαιτείται με αυτόν τον τύπο στοιχείων.
- Ιδιαίτερα τμήματα πρέπει να είναι εσωτερικά ενισχυμένα με δοκάρια με προφίλ 60x90mm, που τοποθετούνται στο ελάχιστο κάθε 250mm από τα κέντρα τους, που καλύπτονται με συντηρητικά υλικά.
- Η πίσω κατασκευή των δοκών πραγματοποιείται με δομές προφίλ 80x80mm, και καλύπτεται από αδιάβροχη σύνθετη ξυλεία πάχους 9mm.
- Όλα τα τμήματα πρέπει να καλύπτονται με ένα στρώμα αδιάβροχου κόντρα πλακέ, πάχους 18mm και να επικαλύπτονται από ειδική επιφάνεια ολίσθησης τύπου RampLine πάχους 6mm.

Υπόστρωμα:

- Κάθε στρώση πρέπει να βιδωθεί στην κατασκευή με βίδες γαλβανισμένες 5.0x6.0 ή 6.0x6.0.
- Όλα τα τμήματα, όπου εφαρμόζεται κοίλα διατομή, πρέπει να καλύπτονται με ένα στρώμα αδιάβροχου κόντρα πλακέ, πάχους 9mm και να επικαλύπτονται από ειδική επιφάνεια ολίσθησης τύπου RampLine πάχους 6mm. Κάθε στρώση πρέπει να βιδωθεί στην κατασκευή με βίδες γαλβανισμένες 5.0x6.0 ή 6.0x6.0.
- Μέρη από τις ράμπες πρέπει να βιδώνονται μεταξύ τους με γαλβανισμένες βίδες 12mm με παξιμάδια ασφαλείας. Οι βίδες πρέπει να είναι διατεταγμένες κατά μήκος της άκρης της κάθε ράμπας στο ελάχιστο κάθε 400mm.
- Το 80% των άκρων της ράμπα πρέπει να έχει την προστασία της ασφάλειας με τη μορφή των τμημάτων γωνίας χάλυβα με πλάτος της τάξης των 30 ÷ 50 mm και πάχος 3 χιλιοστά, όπως επίσης και με τις καμπύλες της ράμπας. Τα γωνιακά αυτά τμήματα πρέπει να τοποθετούνται με γαλβανισμένες βίδες στα δοκάρια κάθε 250mm όπως προκύπτει από την διάταξή τους στην κατασκευή

- Στο 80%, των επενδύσεων πρέπει να αποτελούνται από ένα στοιχείο κατασκευής της συσκευής. Εξάιρεση σε αυτό μπορεί να αποτελέσει το πίσω μέρος των επενδύσεων, οι οποίες τοποθετούνται στο πίσω μέρος των συσκευών – με το ελάχιστο πάχος τους να είναι 9mm.
- Οι βίδες και τα μπουλόνια, να τοποθετημένα στις πλευρές (της κατασκευής), θα πρέπει να βιδώνονται εξίσου με την επένδυση (πριν από το βίδωμα, οι τρύπες πρέπει να είναι ειδικού τύπου ανοιγμένες με μηχανή τύπου CNC, με τέτοιο τρόπο ώστε η κεφαλή της βίδας να είναι κρυμμένη).
- Οι πλευρικές εξωτερικές πλάκες του πάνελ κατασκευής να έχουν πάχος 18mm. Το δε σύστημα εξαερισμού πρέπει να εγκατασταθεί με τέτοιο τρόπο, ώστε να προκαλεί μια ελεύθερη ροή του αέρα μέσα από το στοιχείο.
- Όλα τα πλευρικά πάνελ πρέπει να είναι έτσι τοποθετημένα, προκειμένου να εξαλειφθεί η απορρόφηση της υγρασίας από τα στοιχεία και να λειτουργήσει επίσης ως ένα πρόσθετο σύστημα εξαερισμού

Επιφάνεια άθλησης:

- Η τελική επιφάνεια ολίσθησης να είναι κατασκευασμένη από τύπου Rampline, βιδωμένη στις άκρες με γαλβανισμένες βίδες 6.0x6.0. Η απόσταση των βιδών πρέπει να είναι τουλάχιστον 100mm και στο κέντρο του φύλλου - μεταξύ 200 και 400mm.
- Το 90% από τις τρύπες για τις βίδες πρέπει να είναι διάτρητοι με μηχανή τύπου CNC για τα κεφάλια των βιδών.
- Το 90% των ακμών της πρέπει να είναι λοξότμητη με μηχανή τύπου CNC.
 Όλες οι κεφαλές των βιδών πρέπει να τοποθετούνται στο επιφανειακό στρώμα της επιφάνεια ολίσθησης για 1.5mm.
 Προκειμένου να διατηρηθεί η σωστή επέκταση στο υλικό, ο χώρος των 2 χιλιοστών πρέπει να εξασφαλίζεται μεταξύ των πλακών
- Αδιάβροχη: απορρόφηση μικρότερη του 3% (μετά από 500 ώρες)
- Αντοχή στην κάμψη: >114MPa
- Αντοχή στον εφελκυσμό: >89MPa
- Ελαστικότητα: 12700 MPa
- Πυκνότητα: 1440 kg/m³
- Σκληρότητα: 90 HRE
- Βραδυκαυστότητα: class F1
- Επιφάνεια: λεία, ελαφρώς πορώδη, ολισθηρή

Πλάκες :

- Μεταξύ των πλακών πρέπει να διατηρείται απόσταση 2mm για την αποτόνωση.
- Όλα τα πλευρικά τμήματα πρέπει να διαθέτουν εγκατεστημένο σύστημα εξαερισμού.
- Όλες οι πλάκες στήριξης της κατασκευής πρέπει να είναι πάχους 18mm για επιπλέον εξαερισμό και υγρομόνωση.
- Όλες οι εκτεθειμένες άκρες πρέπει να προστατεύονται με το γαλβανισμένο ατσάλι.
- Τα επιχείλια τμήματα δεν πρέπει να προεξέχουν περισσότερο από 12 χιλιοστά πάνω από την άνω επιφάνεια.

- Όλες οι ακτίνες δεν μπορούν να μεταβάλλονται κατά περισσότερο από 20 mm από την καθορισμένη διάσταση.
- Οι τρύπες στο κέντρο του φύλλου της πλάκας πρέπει να είναι τοποθετημένες σε απόσταση 400mm.
- Οι τρύπες στις άκρες του φύλλου πρέπει να προγραμματίζονται σε απόσταση 250mm.
- Όλες οι τρύπες πρέπει να είναι συμμετρικές.
- Το μήκος των οργάνων μπορεί να διαφέρει κατά 6%, ανάλογα με τις γωνίες.

Κιγκλιδώματα:

- Όλες οι συσκευές με ύψος πάνω από 1.000mm πρέπει να έχουν προστατευτικά κιγκλιδώματα κατά μήκος του πίσω και πλάι μέρος της πλατφόρμας (δεν ισχύει για τα high fun boxes για τα άλματα, εφόσον η εφαρμογή των κιγκλιδωμάτων στα εν λόγω στοιχεία προκαλούν για την αύξηση του κινδύνου ατυχήματος).
- Τα κάγκελα πρέπει να έχουν οριζόντια σταυρωτά κομμάτια, προκειμένου να αποτρέπουν την αναρρίχηση.
- Το ύψος των κιγκλιδωμάτων ασφαλείας πάνω από την πλατφόρμα πρέπει να ανέρχεται σε τουλάχιστον 1200 mm.
- Τα παιχνίδια τύπου rail πρέπει να είναι κατασκευασμένα από γαλβανισμένο χάλυβα.
- Τα πίσω και πλευρικά προστατευτικά θα πρέπει να βιδώνονται μεταξύ τους με βίδες και παξιμάδια ασφαλείας.
- Τα κάγκελα πρέπει να τοποθετούνται στην ράμπα με μπουλόνι αγκύρωσης.
- Το περιμετρικό πλαίσιο πρέπει να είναι κατασκευασμένο από σωλήνα χάλυβα με διάμετρο 50mm.
- Το περιμετρικό πλαίσιο πρέπει να τοποθετηθεί στις πλατφόρμες με γαλβανισμένες βίδες χάλυβα 6.0x6.0 - σε δύο σειρές και τα κενά των 150mm και 300mm.
- Στα όργανα όπου είναι εγκατεστημένο το περιμετρικό πλαίσιο, τα φύλλα πρέπει να τοποθετηθούν με τον ίδιο πάχος και με πλάτος 120mm, με σκοπό την προστασία της επιφάνειας ολίσθησης από το ξύσιμο.
- Όλα τα γωνιακά τμήματα πρέπει να έχουν στρογγυλεμένες στροφές (ψυχρής έλασης από χάλυβα).
- Τα όργανα τύπου "sliding rails" πρέπει να είναι τοποθετημένο σε φύλλο πάχους 6mm με διαστάσεις 60x300mm και πρέπει να βιδωθεί στο έδαφος με τη βοήθεια των βιδών 6.0x6.0.
- Όλα τα επιχειρίδια και γωνιακά τμήματα πρέπει να είναι γαλβανισμένα προκειμένου να αποφευχθεί η διάβρωση.
- Όλες οι τρύπες στα φύλλα πρέπει να είναι ειδικού τύπου, ώστε οι βίδες να μην εμφανίζονται στην επιφάνεια.
- Όλα τα φύλλα ολίσθησης πρέπει να έχουν πλάτος μεταξύ 380 ÷ 500 χιλιοστά και δεν μπορεί να είναι παχύτερα από 3mm, προκειμένου να εξασφαλίζεται η ελεύθερη ολίσθηση.
- Όλα τα φύλλα πρέπει να βιδωθούν στις ράμπες με τη βοήθεια γαλβανισμένων βιδών 6.0x6.0.
- Στις γωνίες και άκρες των παιχνιδιών "pyramids", τα κατώτατα όρια θα πρέπει να δημιουργούν ομαλή μετάβαση.
- Όλα τα ακάλυπτα τα άκρα του τάπητα πρέπει να ασφαλίζονται με γαλβανισμένα τμήματα χάλυβα με πάχος 3mm και πλάτος της τάξης των 30 ÷ 50 mm. Τα γωνιακά τμήματα πρέπει να είναι τοποθετημένα κατά μήκος της κεντρικής γραμμής κάθε 250mm με βίδες 6.0x6.0.

Να φέρει Σήμα Συμμόρφωσης, το οποίο εγγυάται ότι το προϊόν και η διαδικασία κατασκευής του, εξετάζεται και ελέγχεται από ανεξάρτητο Φορέα Πιστοποίησης και να κατασκευάζεται σύμφωνα με το πρότυπο EN 14974. Να είναι κατασκευασμένο από πλαστικοποιημένο, αδιάβροχο κόντρα πλακέ πάχους 18mm για μεγαλύτερη αντοχή στην κρούση, στην τριβή, στις γρατζουνιές και να είναι αδιάβροχη. Όλα τα όργανα πρέπει να κατασκευάζονται σύμφωνα με τα ευρωπαϊκά πρότυπα και πιο συγκεκριμένα το πρότυπο EN 14974:2019-07. Όλα τα έγγραφα πρέπει να συνοδεύονται και από την κύρια σύνταξη στην κλίμακα, με προοπτικό σχέδιο 3D, καθώς και πίνακα με τις προδιαγραφές των οργάνων και τις διαστάσεις τους. Ένα λεπτομερές σχέδιο της ρύθμισης των εμποδίων πρέπει να είναι ορατό

Στοιχεία/Έγγραφα που πρέπει να προσκομιστούν με την προσφορά:

- Αναλυτική τεχνική περιγραφή του προσφερόμενου προϊόντος
- Αντίγραφο Αναφοράς Ελέγχου Συμμόρφωσης σύμφωνα με τις απαιτήσεις του Ευρωπαϊκού Προτύπου EN 14974:2019-07 «Facilities for users of roller sports equipment - Safety requirements and test methods» (ΕΛΟΤ EN 14974 + A1 «Εγκαταστάσεις για χρήστες αθλητικού εξοπλισμού με τροχούς - Απαιτήσεις Ασφαλείας και Μέθοδοι Δοκιμής») ή άλλου ισοδύναμου, από Φορέα Ελέγχου διαπιστευμένου με το Πρότυπο ISO - EN 17020 κατά τη φάση του σχεδιασμού με έλεγχο όλων των απαιτήσεων - σχεδίων, ως προκαταρκτική πληροφόρηση.
- Σχέδια της κατασκευάστριας εταιρείας για το προσφερόμενο προϊόν
- Κάτοψη της προτεινόμενης εγκατάστασης στην οποία θα αποτυπώνεται η τοποθέτηση του προσφερόμενου προϊόντος στο χώρο τοποθέτησής του, καθώς και οι περιοχές ασφαλείας των στοιχείων της εγκατάστασης σύμφωνα με το Ευρωπαϊκό πρότυπο EN 14974:2019-07 “Facilities for users of roller sports equipment - Safety requirements and test methods”
- Προοπτική απεικόνιση ή τρισδιάστατο έγχρωμο χωροταξικό σχεδιάγραμμα της προτεινόμενης εγκατάστασης, στο οποίο θα αποτυπώνεται η τοποθέτηση του προϊόντος στο χώρο.
- Σχέδιο Πινακίδας Πληροφόρησης/Κανόνες Χρηστών σύμφωνα με τις οδηγίες του κατασκευαστή και τα προβλεπόμενα στα αντίστοιχα πρότυπα.
- Λεπτομερή περιγραφή (στην Ελληνική γλώσσα) συνοδευόμενη από επίσημα τεχνικά φυλλάδια/εγχειρίδια ή φύλλα καταλόγων ή τεχνικά.
- Βεβαίωση του κατασκευαστή για αποκλειστική συνεργασία με τον υποψήφιο προμηθευτή ή τον αντιπρόσωπο του καθώς και ύπαρξη ανταλλακτικών για τουλάχιστον 10 έτη
- Εγγύηση της κατασκευάστριας εταιρείας ή του επίσημου διανομέα/αντιπροσώπου:
 - Τρία (3) χρόνια εγγύηση για την κατασκευή των υλικών.
 - Τρία (3) χρόνια εγγύηση για τα μεταλλικά στοιχεία.
 - Τρία (3) χρόνια εγγύηση για την επιφάνεια ολίσθησης

3.1.10. Κάγκελο Skate

Το υπό προμήθεια κάγκελο skate θα πρέπει να είναι ανισοϋψές κιγκλίδωμα με κλίση προς την μία πλευρά. Θα κατασκευάζεται από σωλήνα γαλβανισμένου χάλυβα με γέμισμα.

Πρόκειται για κιγκλίδωμα αιώρησης τροχοσανίδας ή ποδηλάτων, χωρίς να εφάπτονται οι τροχοί στο έδαφος. Χρησιμοποιείται από έμπειρους αθλούμενους. Οι αρχάριοι μπορούν να κάνουν εκμάθηση σε τμήματά του.

Στοιχεία/Εγγραφα που πρέπει να προσκομιστούν με την προσφορά:

- Αναλυτική τεχνική περιγραφή του προσφερόμενου προϊόντος
- Βεβαίωση του κατασκευαστή ή επίσημου διανομέα/αντιπροσώπου ότι το προϊόν προσαρμόζεται άριστα στις προσφερόμενες πλατφόρμες

3.1.11. Εργασίες Χωροθέτησης Πάρκου

Στις εργασίες θα συμπεριλαμβάνεται η μεταφορά - εκφόρτωση - συναρμολόγηση των προμηθευόμενων ειδών στον οριζόμενο χώρο και όλες οι εργασίες στερέωσης/πάκτωσης που απαιτούνται για την τοποθέτηση του εξοπλισμού κατά τρόπο ασφαλή και λειτουργικό σύμφωνα το Ευρωπαϊκό Πρότυπο EN 14974:2019-07 Facilities for users of roller sports equipment – Safety requirements and test methods (ΕΛΟΤ EN 14974 + Α1«Εγκαταστάσεις για χρήστες αθλητικού εξοπλισμού με τροχούς - Απαιτήσεις Ασφαλείας και Μέθοδοι Δοκιμής») ή άλλου ισοδύναμου, ως προς τις γενικές απαιτήσεις ασφαλείας, τα οποία ισχύουν για την σχεδίαση, την κατασκευή και την λειτουργία για εγκαταστάσεις υπαίθριου πάρκου τροχοσανίδας (skate park) ως ελεύθερα προσβάσιμες εγκαταστάσεις χωρίς επιτήρηση καθώς και τα προβλεπόμενα στο Ευρωπαϊκό Πρότυπο EN 14974:2019-07 Facilities for users of roller sports equipment – Safety requirements and test methods.

Η όλη κατασκευή του ως άνω πάρκου θα εδράζεται σε βιομηχανικό δάπεδο των διαστάσεών του, όπως περιγράφεται η κατασκευή του στο τεύχος του τεχνικών προδιαγραφών και τεχνικής περιγραφής της παρούσης μελέτης.

Πρέπει να έχουν τις προβλεπόμενες σημάνσεις, για αποφυγή ενδεχομένων κινδύνων κατά την τοποθέτηση και τη χρήση τους στις υπαίθριες εγκαταστάσεις.

Επιβάλλεται επίσης να φέρουν όλες τις απαραίτητες από το νόμο άδειες για την παραγωγή, κυκλοφορία και διακίνησή τους στην Ελλάδα (για τα είδη που είναι υποχρεωτική η έκδοση τέτοιων στοιχείων).

- Αγκύρωση:

Όλες οι ράμπες θα αγκυρώνονται στο έδαφος, ώστε να μην μετακινούνται χωρίς την άδεια του δήμου, καθώς και για να διασφαλίζεται ότι δεν θα μειωθούν οι συνιστώμενες ελεύθερες περιοχές, αν οι ράμπες μετακινηθούν κατά τη χρήση τους

3.1.12. Εργασίες Εγκατάστασης εξοπλισμού πάρκου τροχοσανίδας

Προ των εργασιών της εγκατάστασης του εξοπλισμού του πάρκου τροχοσανίδας, θα πρέπει να εκτελεστούν οι απαραίτητες εργασίες αποκατάστασης/ορθής λειτουργίας του δικτύου αποχέτευσης ομβρίων.

Το σύνολο των εργασιών πέρα της ορθότητας των ρήσεων, θα περιλαμβάνει:

A. εκσκαφή, τοποθέτηση, επίχωση αγωγού αποχέτευσης από σωλήνα PVC-U, SDR 41, DN 250mm για συνολικό μήκος περίπου 40,00μ., σύμφωνα με την ΕΤΕΠ 08-06-02-02 "Δίκτυα αποχέτευσης από σωλήνες PVC-U".

Οι σωλήνες χαρακτηρίζονται με βάση την ονομαστική διάμετρο DN (ταυτίζεται με την εξωτερική διάμετρο), τον τυποποιημένο λόγο διαστάσεων SDR (Standard Dimension Ratio: λόγος της εξωτερικής διαμέτρου του σωλήνα προς το πάχος του τοιχώματος) και τον δείκτη δακτυλιοειδούς ακαμψίας SN.

Το παρόν άρθρο έχει εφαρμογή τόσο για σωλήνες με απόληξη τύπου καμπάνας με ελαστικό δακτύλιο στεγανοποίησης (κατά ΕΛΟΤ EN 681.1), όσο και για σωλήνες με ευθύγραμμο άκρα που συνδέονται με συγκολλούμενο δακτύλιο (μούφα).

Στην τιμή του παρόντος άρθρου περιλαμβάνονται:

α. Η προμήθεια, μεταφορά επί τόπου, προσωρινή αποθήκευση, προστασία και πλάγιες μεταφορές των σωλήνων και των δακτυλίων στεγάνωσης ή συγκόλλησης (και της απαιτούμενης προς τούτο κόλλας).

β. Η διάθεση του απαιτούμενου εξοπλισμού και μέσων για τον χειρισμό και την σύνδεση των σωλήνων.

γ. Η προσέγγιση των σωλήνων στην θέση τοποθέτησης, οι συνδέσεις των σωλήνων μεταξύ τους, οι συνδέσεις του αγωγού με τα φρεάτια του δικτύου, καθώς και η δοκιμασία του δικτύου κατά τμήματα.

δ. Οι στρώσεις έδρασης και εγκιβωτισμού των σωλήνων και η επανεπίχωση του ορύγματος, σύμφωνα με τα καθοριζόμενα στην μελέτη

ε. Τα ειδικά τεμάχια σύνδεσης των παροχών στο δίκτυο ακαθάρτων (σαμάρια με μούφα)

στ. Τα ειδικά τεμάχια του αγωγού (γωνίες, ταύ, πώματα κλπ) από PVC ή χυτοσίδηρο

B. Προμήθεια και εγκατάσταση καναλιών αποστράγγισης δαπέδων εσωτερικών ή εξωτερικών χώρων, σύμφωνα με την ΕΤΕΠ 08-07-01-06 "Κανάλια αποστράγγισης δαπέδων βιομηχανικής προέλευσης", με τα ακόλουθα χαρακτηριστικά:

- Συναρμολογούμενα στοιχεία καναλιού (modules) από συνθετικά υλικά (π.χ. πολυπροπυλένιο, πολυμερές σκυρόδεμα, κλπ) με ή χωρίς ενισχύσεις από χαλύβδινα γαλβανισμένα φύλλα (αναλόγως της κατηγορίας φορτίου) με εσχάρες συνθετικές, χαλύβδινες ή χυτοσίδηρες.

- Κατασκευή του συστήματος αποστράγγισης σύμφωνα με τα καθοριζόμενα στο πρότυπο ΕΛΟΤ EN 1433 "Κανάλια αποστράγγισης σε ζώνες κυκλοφορίας πεζών και σχημάτων - Ταξινόμηση, σχεδιασμός και απαιτήσεις δοκιμών, σήμανση και αξιολόγηση της συμμόρφωσης", με σήμανση CE της Ευρωπαϊκής Ένωσης.

- Στοιχεία των καναλιών με κατάλληλα διαμορφωμένες απολήξεις ώστε να εξασφαλίζουν στεγανή σύνδεση και να παρέχουν την δυνατότητα έλξης - ώθησης τμημάτων συναρμολογημένου καναλιού.

- Προσημειωμένες θέσεις στο σώμα του καναλιού από τον κατασκευαστή για τις οριζόντιες ή κατακόρυφες συνδέσεις με το δίκτυο αποχέτευσης με χρήση ειδικών εξαρτημάτων (του συστήματος τυποποιημένου καναλιού) ώστε να εξασφαλίζεται απόλυτη στεγανότητα.

Στην περιλαμβάνονται η προμήθεια και μεταφορά επί τόπου του έργου των πάσης φύσεως υλικών του συστήματος (κανάλια, εσχάρες, πάσης φύσεως ειδικά τεμάχια απολήξεων και διακλαδώσεων, σύστημα "κλειδώματος" της εσχάρας, μεταλλικά εξαρτήματα στερέωσης των εσχάρων που έχουν υποστεί αντιβιαβρωτική επεξεργασία), καθώς και των πάσης φύσεως υλικών πάκτωσης και στερέωσης, σύμφωνα με τις οδηγίες του εργοστασίου κατασκευής.

Στην τιμή περιλαμβάνονται οι εργασίες διάνοιξης του αύλακος εγκατάστασης των καναλιών καθώς και η προμήθεια και τοποθέτηση αμμοσυλλεκτών.

Τα εν λόγω κανάλια θα τοποθετούνται τμηματικά και θα έχουν συνολικό μήκος 10,00μ., εσωτερικό πλάτος 200mm κι θα ανήκουν στην κατηγορία φορτίου C250 κατά EN 1433 με εσχάρα από ελατό χυτοσίδηρο

3.2. ΚΑΛΛΙΣΘΕΝΙΚΟ ΠΑΡΚΟ

Η συγκεκριμένη προμήθεια αφορά την ανάπτυξη, τοποθέτηση και εγκατάσταση εξοπλισμού καλλισθενικών οργάνων σε κοινόχρηστο χώρο του Δήμου Παλαιού Φαλήρου, που αποτελεί τμήμα του πάρκου Αγίας Σκέπης, περικλείεται από την οδό Μωραϊτίνη και την Λεωφόρο Ποσειδώνος και έχει εμβαδόν 200,75 τ.μ.

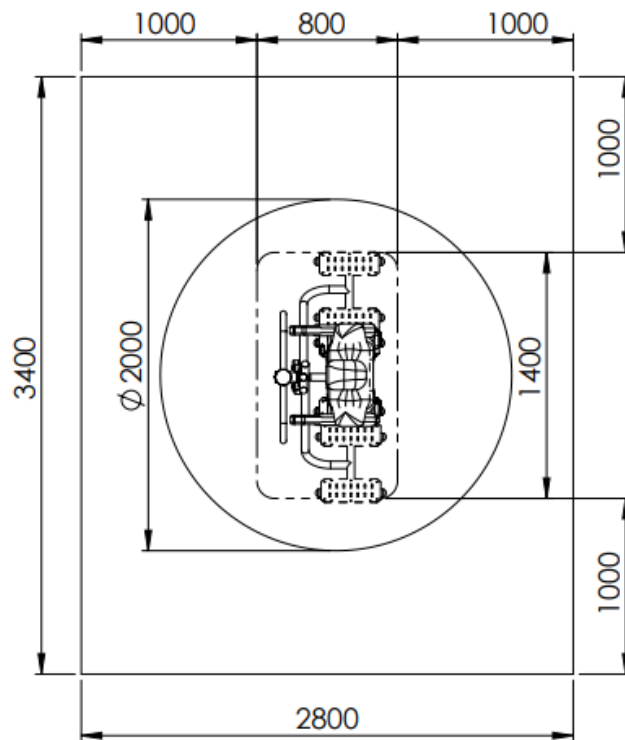
3.2.1. Καλλισθενικό όργανο - Εκγύμναση γλουτών

Το καλλισθενικό όργανο που αφορά την εκγύμναση γλουτών θα πρέπει να αποτελείται από δύο υποδοχείς πελμάτων, χειρολαβές, μεταλλικό σκελετό και πλαστικά μέρη. Το όργανο εκγύμνασης γλουτών γυμνάζει και δυναμώνει τους γλουτούς, τη μέση και τους πλάγιους κοιλιακούς. Η άσκηση επιτυγχάνεται όταν ο χρήστης, σε όρθια στάση, ανοίγει και κλείνει τα πόδια του σε πλάγια θέση, κρατώντας σταθερό τον κορμό του από τις χειρολαβές. Οι γλουτοί γυμνάζονται με αντίσταση που προέρχεται από το βάρος του ασκούμενου.

Όλα τα σταθερά μέρη του οργάνου, θα πρέπει να αποτελούνται από χάλυβα με εφαρμογή ηλεκτροστατικής βαφής. Τα πλαστικά μέρη θα πρέπει να είναι κατασκευασμένα από πλαστικό, τύπου πολυπροπυλενίου-ppc. Προβλέπεται πάκτωση της βάσης του οργάνου με γαλβανισμένα αγκύρια, σε βάση από μπετόν που θα είναι εγκιβωτισμένη στο δάπεδο.

Ο αριθμός χρηστών που θα πρέπει να μπορεί να το χρησιμοποιεί είναι : 1

Το όργανο θα πρέπει να έχει τις παρακάτω διαστάσεις, όπως παρουσιάζονται στα παρακάτω σχέδια. Υπάρχει η δυνατότητα απόκλισης των διαστάσεων κατά 5% - 10%, η οποία θα πρέπει να παρουσιάζεται στο κατασκευαστικό σχέδιο του οργάνου που θα προσκομιστεί.



Εικόνα: Ενδεικτική εικόνα οργάνου

Γενικά τεχνικά χαρακτηριστικά – απαιτήσεις

Τα τεχνικά χαρακτηριστικά του υπό προμήθεια είδους θα πρέπει επί ποινή αποκλεισμού να είναι τα παρακάτω :

- Τα όργανα πρέπει να είναι κατασκευασμένα κατάλληλα για χρήση σε εξωτερικό χώρο, θα έχουν στιβαρότητα και σταθερότητα και δεν θα φέρουν καμία επικίνδυνη επιφάνεια.
- Τα όργανα πρέπει να είναι κατασκευασμένα σύμφωνα με τους Ευρωπαϊκούς Κανονισμούς Ποιότητας και Ασφάλειας και να φέρουν **πιστοποίηση κατά EN16630** (Μόνιμα εγκατεστημένα υπαίθρια όργανα γυμναστικής).
- Ο εξοπλισμός να ανταποκρίνεται πλήρως προς τους όρους των προδιαγραφών της μελέτης, θα είναι κατασκευασμένος από υλικά άριστης ποιότητας, θα ανταποκρίνεται στη χρήση και λειτουργία για την οποία προορίζεται. Ο εξοπλισμός θα πρέπει να είναι κατασκευασμένος με τέτοιο τρόπο ώστε να μην τίθεται σε κίνδυνο η υγεία και η ασφάλεια του χρήστη.
- Το κυρίως σώμα του κάθε οργάνου θα πρέπει να είναι κατασκευασμένο από υλικά ιδιαίτερης αντοχής, για αποτροπή σκουριάς και διάβρωσης και να έχουν μελετηθεί ώστε να προσφέρουν μέγιστη προστασία. Το σύνολο του προϊόντος θα πρέπει να είναι κατασκευασμένο από γαλβανισμένους ατσάλινους σωλήνες βαρέως τύπου, να είναι βαμμένο με ηλεκτροστατική ή ακρυλική βαφή, προκειμένου να προσδίδει στο προϊόν ανθεκτικότητα σε ακραίες καιρικές συνθήκες.
- Ο κύριος σκελετός θα είναι κατασκευασμένος από μεταλλικούς σωλήνες διατομής $\varnothing 88$ χιλ., με πάχος 3 χιλιοστά περίπου. Λαβές και άλλα συναφή αντικείμενα θα είναι

κατασκευασμένα από σωληνοειδή μεταλλικό σωλήνα \varnothing 33 χιλ. πάχος 2 χιλ. περίπου. Στα άκρα των σωλήνων θα υπάρχουν πλαστικές τάπες.

- Τα πλαστικά αντικείμενα θα πρέπει να φέρουν θετική (pass) τεχνική αναφορά ελέγχου σχετικά με την περιεκτικότητα σε αρωματικούς πολυκυκλικούς υδρογονάνθρακες (PAHs)
- Τα καθίσματα και τα πεντάλ θα είναι κατασκευασμένα από φύλλο σιδήρου πάχους 2 χιλ. με τρύπες.
- Οι βίδες θα είναι γαλβανιζέ. Οι ασφάλειες θα είναι με γαλβανισμένα μπουλόνια και παξιμάδια ασφαλισμένα ενάντια στη χαλάρωση. Οι αρθρώσεις θα έχουν σφαιρικά ρουλεμάν τα οποία δεν θα χρειάζονται συντήρηση.
- Ο σκελετός θα είναι βαμμένος με πούδρα και αστάρι ψευδαργύρου για προστασία από τη διάβρωση.
- Η τοποθέτηση – εγκατάσταση των οργάνων θα γίνει με ειδικό σύστημα αγκύρωσης στο έδαφος σε θεμέλιο από οπλισμένο σκυρόδεμα προκειμένου να εγγυάται τη μέγιστη σταθερότητα για τα όργανα και τη μετακίνηση των φορτίων κατά τη χρήση απευθείας στο έδαφος.
- Μετά την τελική τοποθέτηση – εγκατάσταση των οργάνων, η περιοχή του συστήματος αγκύρωσης θα πρέπει να καλυφθεί με ειδικό προστατευτικό κάλυμμα, από υψηλής πυκνότητας πολυαιθυλένιο, για την αποτροπή τραυματισμών αλλά και την άρτια αισθητική της εγκατάστασης.
- Για το σύνολο των οργάνων υπάρχει η δυνατότητα εύκολης και ταχείας αντικατάστασης ή επισκευής των επιμέρους τμημάτων της, χωρίς να προκαλείται ζημιά στο κυρίως σώμα.
- Τα όργανα θα πρέπει να φέρουν ευανάγνωστες ταμπέλες, με αναλυτικές οδηγίες χρήσεως και ενημέρωσης για τους ασκούμενους μύες, στην ελληνική γλώσσα. Θα πρέπει να είναι κατασκευασμένα σύμφωνα με της Ευρωπαϊκούς Κανονισμούς Ποιότητας και Ασφάλειας.

Στοιχεία/Εγγραφα που πρέπει να προσκομιστούν με την προσφορά:

- Αναλυτική τεχνική περιγραφή του προσφερόμενου προϊόντος
- Τεχνικό Φυλλάδιο/Τεχνικό Εγχειρίδιο
- Όψη & κάτοψη εξοπλισμού και χώρου ασφαλείας
- Πιστοποίηση εξοπλισμού σύμφωνα με το πρότυπο EN 16630 όπου θα επαληθεύονται, η εμπορική ονομασία (κωδικός) του προϊόντος, διαστάσεις του, τα υλικά κατασκευής και το ύψος πτώσης. Η πιστοποίηση θα φέρει ημερομηνία προγενέστερη από την ημερομηνία δημοσίευσης του διαγωνισμού.
- Πιστοποιητικά διασφάλισης ποιότητας του κατασκευαστή της σειράς ISO 9001:2015 «Διαχείριση ποιότητας», ISO 14001:2015 «Σύστημα περιβαλλοντικής διαχείρισης», ΕΛΟΤ 1801:2015 ή ΟHSAS 18001:2015 «Διαχείριση υγείας & ασφάλειας στην εργασία» ISO 50001:2018 «Σύστημα διαχείρισης ενέργειας», ISO 26000:2010 «Σύστημα διαχείρισης εταιρικής κοινωνικής ευθύνης» και ISO 37001:2016 «Σύστημα διαχείρισης για την καταπολέμηση της Δωροδοκίας και της Διαφθοράς» ή ισοδύναμα αυτών, με πεδίο εφαρμογής την κατασκευή, εμπορία, εγκατάσταση και τεχνική υποστήριξη οργάνων γυμναστικής εξωτερικού χώρου

- Εγγύηση ενός (1) έτους καλής λειτουργίας της κατασκευάστριας εταιρείας για το συγκεκριμένο καλλισθενικό όργανο

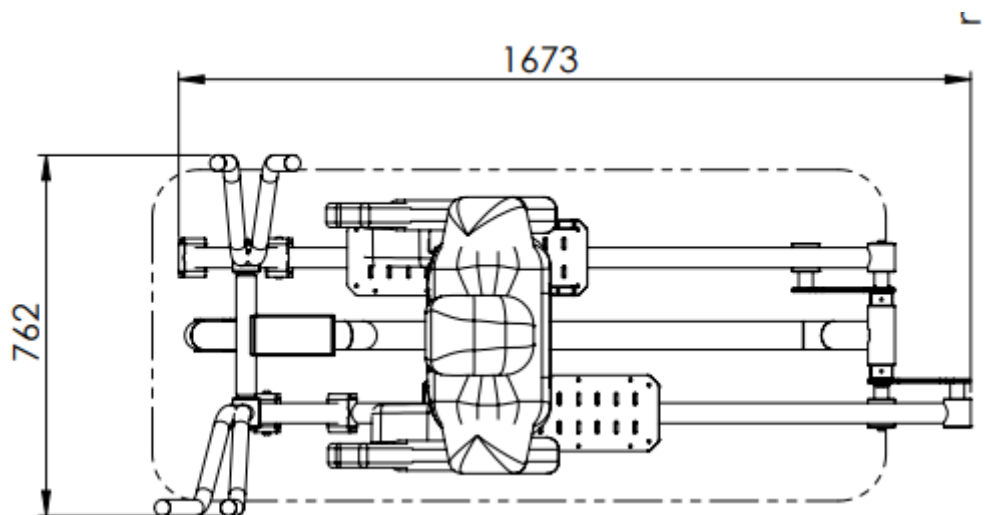
3.2.2. Καλλισθενικό όργανο - Ελλειπτική κίνηση

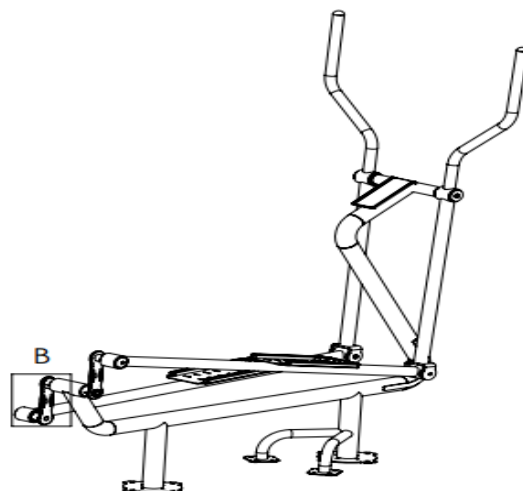
Το καλλισθενικό όργανο που αφορά την Ελλειπτική κίνηση θα πρέπει να αποτελείται από δύο παράλληλες θέσεις πελμάτων, χειρολαβές, μεταλλικό σκελετό και πλαστικά μέρη. Το όργανο ελλειπτικής κίνησης γυμνάζει και δυναμώνει όλες τις μυϊκές ομάδες των ποδιών, τους ραχιαίους και τους κοιλιακούς. Η άσκηση επιτυγχάνεται όταν ο χρήστης, σε όρθια στάση, κινεί τα πόδια του και το μηχάνημα προσομοιάζει τη βάδιση, με αντίσταση που προέρχεται από το βάρος του ασκούμενου. Ο ασκούμενος κρατάει σταθερό τον κορμό του από τις χειρολαβές, οι οποίες προεκτείνονται από τις θέσεις των πελμάτων.

Όλα τα σταθερά μέρη του οργάνου, θα πρέπει να αποτελούνται από χάλυβα με εφαρμογή ηλεκτροστατικής βαφής. Τα πλαστικά μέρη θα είναι κατασκευασμένα από πλαστικό, τύπου πολυπροπυλενίου-pp. Προβλέπεται πάκτωση της βάσης του οργάνου με γαλβανισμένα αγκύρια, σε βάση από μπετόν που θα είναι εγκιβωτισμένη στο δάπεδο.

Ο αριθμός χρηστών που θα πρέπει να μπορεί να το χρησιμοποιεί είναι : 1

Το όργανο θα πρέπει να έχει τις παρακάτω διαστάσεις, όπως παρουσιάζονται στα παρακάτω σχέδια. Υπάρχει η δυνατότητα απόκλισης των διαστάσεων κατά 5% - 10%, η οποία θα πρέπει να παρουσιάζεται στο κατασκευαστικό σχέδιο του οργάνου που θα προσκομιστεί.





Εικόνα: Ενδεικτική εικόνα οργάνου

Γενικά τεχνικά χαρακτηριστικά – απαιτήσεις

Τα τεχνικά χαρακτηριστικά του υπό προμήθεια είδους θα πρέπει επί ποινή αποκλεισμού να είναι τα παρακάτω :

- Τα όργανα πρέπει να είναι κατασκευασμένα κατάλληλα για χρήση σε εξωτερικό χώρο, θα έχουν στιβαρότητα και σταθερότητα και δεν θα φέρουν καμία επικίνδυνη επιφάνεια.
- Τα όργανα πρέπει να είναι κατασκευασμένα σύμφωνα με τους Ευρωπαϊκούς Κανονισμούς Ποιότητας και Ασφάλειας και να φέρουν **πιστοποίηση κατά EN16630** (Μόνιμα εγκατεστημένα υπαίθρια όργανα γυμναστικής).
- Ο εξοπλισμός να ανταποκρίνεται πλήρως προς τους όρους των προδιαγραφών της μελέτης, θα είναι κατασκευασμένος από υλικά άριστης ποιότητας, θα ανταποκρίνεται στη χρήση και λειτουργία για την οποία προορίζεται. Ο εξοπλισμός θα πρέπει να είναι κατασκευασμένος με τέτοιο τρόπο ώστε να μην τίθεται σε κίνδυνο η υγεία και η ασφάλεια του χρήστη.
- Το κυρίως σώμα του κάθε οργάνου θα πρέπει να είναι κατασκευασμένο από υλικά ιδιαίτερης αντοχής, για αποτροπή σκουριάς και διάβρωσης και να έχουν μελετηθεί ώστε να προσφέρουν μέγιστη προστασία. Το σύνολο του προϊόντος θα πρέπει να είναι κατασκευασμένο από γαλβανισμένους ατσάλινους σωλήνες βαρέως τύπου, να είναι βαμμένο με ηλεκτροστατική ή ακρυλική βαφή, προκειμένου να προσδίδει στο προϊόν ανθεκτικότητα σε ακραίες καιρικές συνθήκες.
- Ο κύριος σκελετός θα είναι κατασκευασμένος από μεταλλικούς σωλήνες διατομής $\varnothing 88$ χιλ., με πάχος 3 χιλιοστά περίπου. Λαβές και άλλα συναφή αντικείμενα θα είναι κατασκευασμένα από σωληνοειδή μεταλλικό σωλήνα $\varnothing 33$ χιλ. πάχος 2 χιλ. περίπου. Στα άκρα των σωλήνων θα υπάρχουν πλαστικές τάπες.
- Τα πλαστικά αντικείμενα θα πρέπει να φέρουν θετική (pass) τεχνική αναφορά ελέγχου σχετικά με την περιεκτικότητα σε αρωματικούς πολυκυκλικούς υδρογονάνθρακες (PAHs)
- Τα καθίσματα και τα πεντάλ θα είναι κατασκευασμένα από φύλλο σιδήρου πάχους 2 χιλ. με τρύπες.

- Οι βίδες θα είναι γαλβανιζέ. Οι ασφάλειες θα είναι με γαλβανισμένα μπουλόνια και παξιμάδια ασφαλισμένα ενάντια στη χαλάρωση. Οι αρθρώσεις θα έχουν σφαιρικά ρουλεμάν τα οποία δεν θα χρειάζονται συντήρηση.
- Ο σκελετός θα είναι βαμμένος με πούδρα και αστάρι ψευδαργύρου για προστασία από τη διάβρωση.
- Η τοποθέτηση – εγκατάσταση των οργάνων θα γίνει με ειδικό σύστημα αγκύρωσης στο έδαφος σε θεμέλιο από οπλισμένο σκυρόδεμα προκειμένου να εγγυάται τη μέγιστη σταθερότητα για τα όργανα και τη μετακίνηση των φορτίων κατά τη χρήση απευθείας στο έδαφος.
- Μετά την τελική τοποθέτηση – εγκατάσταση των οργάνων, η περιοχή του συστήματος αγκύρωσης θα πρέπει να καλυφθεί με ειδικό προστατευτικό κάλυμμα, από υψηλής πυκνότητας πολυαιθυλένιο, για την αποτροπή τραυματισμών αλλά και την άρτια αισθητική της εγκατάστασης.
- Για το σύνολο των οργάνων υπάρχει η δυνατότητα εύκολης και ταχείας αντικατάστασης ή επισκευής των επιμέρους τμημάτων της, χωρίς να προκαλείται ζημιά στο κυρίως σώμα.
- Τα όργανα θα πρέπει να φέρουν ευανάγνωστες ταμπέλες, με αναλυτικές οδηγίες χρήσεως και ενημέρωσης για τους ασκούμενους μύες, στην ελληνική γλώσσα. Θα πρέπει να είναι κατασκευασμένα σύμφωνα με της Ευρωπαϊκούς Κανονισμούς Ποιότητας και Ασφάλειας.

Στοιχεία/Εγγραφα που πρέπει να προσκομιστούν με την προσφορά:

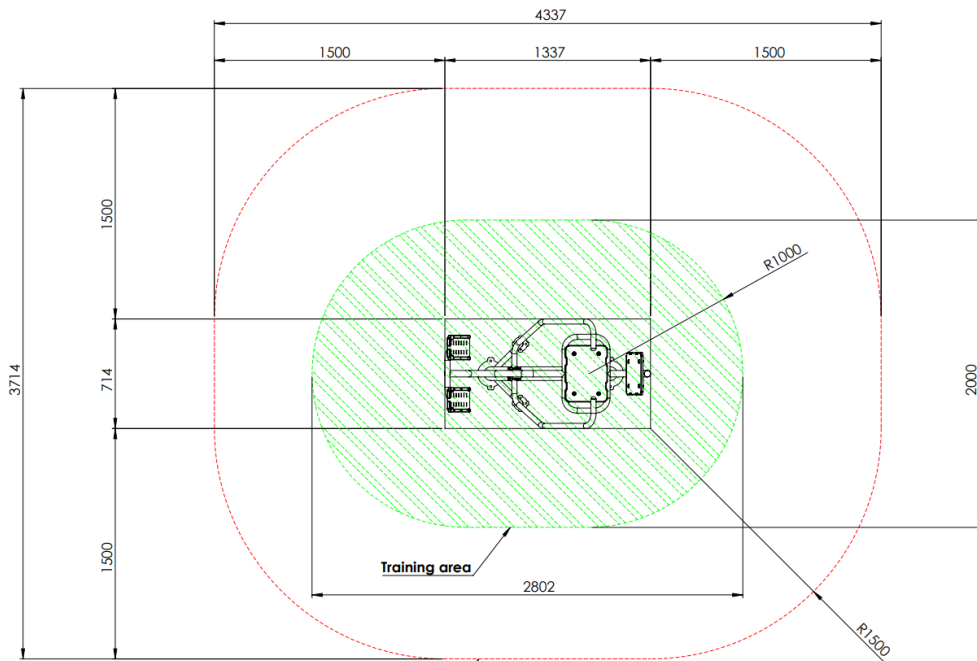
- Αναλυτική τεχνική περιγραφή του προσφερόμενου προϊόντος
- Τεχνικό Φυλλάδιο/Τεχνικό Εγχειρίδιο
- Όψη & κάτοψη εξοπλισμού και χώρου ασφαλείας
- Πιστοποίηση εξοπλισμού σύμφωνα με το πρότυπο EN 16630 όπου θα επαληθεύονται, η εμπορική ονομασία (κωδικός) του προϊόντος, διαστάσεις του, τα υλικά κατασκευής και το ύψος πτώσης. Η πιστοποίηση θα φέρει ημερομηνία προγενέστερη από την ημερομηνία δημοσίευσης του διαγωνισμού.
- Πιστοποιητικά διασφάλισης ποιότητας του κατασκευαστή της σειράς ISO 9001:2015 «Διαχείριση ποιότητας», ISO 14001:2015 «Σύστημα περιβαλλοντικής διαχείρισης», ΕΛΟΤ 1801:2015 ή OHSAS 18001:2015 «Διαχείριση υγείας & ασφάλειας στην εργασία» ISO 50001:2018 «Σύστημα διαχείρισης ενέργειας», ISO 26000:2010 «Σύστημα διαχείρισης εταιρικής κοινωνικής ευθύνης» και ISO 37001:2016 «Σύστημα διαχείρισης για την καταπολέμηση της Δωροδοκίας και της Διαφθοράς» ή ισοδύναμα αυτών, με πεδίο εφαρμογής την κατασκευή, εμπορία, εγκατάσταση και τεχνική υποστήριξη οργάνων γυμναστικής εξωτερικού χώρου
- Εγγύηση ενός (1) έτους καλής λειτουργίας της κατασκευάστριας εταιρείας για το συγκεκριμένο καλλισθενικό όργανο

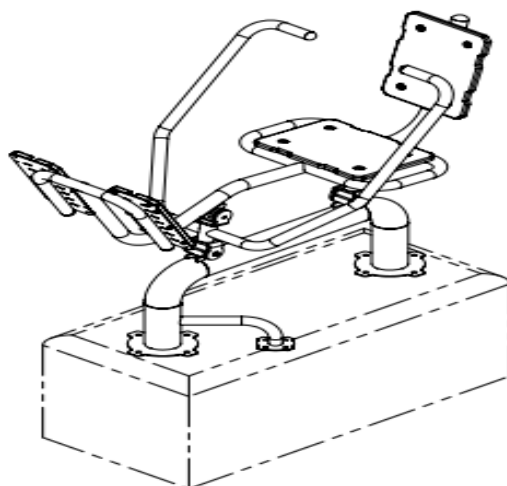
3.2.3. Καλλισθενικό όργανο - Κωπηλασίας

Το καλλισθενικό όργανο που αφορά την Κωπηλασία θα πρέπει να αποτελείται από θέση καθήμενου, σταθερές θέσεις πελμάτων, χειρολαβές, μεταλλικό σκελετό και πλαστικά μέρη. Το όργανο κωπηλασίας γυμνάζει και δυναμώνει τις μυϊκές ομάδες των ώμων, του στήθους και των τρικέφαλων. Η άσκηση επιτυγχάνεται όταν ο χρήστης, σε καθήμενη θέση, ωθεί το σώμα του από τις χειρολαβές. Η αντίσταση προέρχεται από το βάρος του ασκούμενου. Όλα τα σταθερά μέρη του οργάνου, θα πρέπει να αποτελούνται από χάλυβα με εφαρμογή ηλεκτροστατικής βαφής. Τα πλαστικά μέρη θα είναι κατασκευασμένα από πλαστικό, τύπου πολυπροπυλενίου-ρνς. Προβλέπεται πάκτωση της βάσης του οργάνου με γαλβανισμένα ακγύρια, σε βάση από μπετόν που θα είναι εγκιβωτισμένη στο δάπεδο.

Ο αριθμός χρηστών που θα πρέπει να μπορεί να το χρησιμοποιεί είναι : 1

Το όργανο θα πρέπει να έχει τις παρακάτω διαστάσεις, όπως παρουσιάζονται στα παρακάτω σχέδια. Υπάρχει η δυνατότητα απόκλισης των διαστάσεων κατά 5% - 10%, η οποία θα πρέπει να παρουσιάζεται στο κατασκευαστικό σχέδιο του οργάνου που θα προσκομιστεί.





Εικόνα: Ενδεικτική εικόνα οργάνου

Γενικά τεχνικά χαρακτηριστικά – απαιτήσεις

Τα τεχνικά χαρακτηριστικά του υπό προμήθεια είδους θα πρέπει επί ποινή αποκλεισμού να είναι τα παρακάτω :

- Τα όργανα πρέπει να είναι κατασκευασμένα κατάλληλα για χρήση σε εξωτερικό χώρο, θα έχουν στιβαρότητα και σταθερότητα και δεν θα φέρουν καμία επικίνδυνη επιφάνεια.
- Τα όργανα πρέπει να είναι κατασκευασμένα σύμφωνα με τους Ευρωπαϊκούς Κανονισμούς Ποιότητας και Ασφάλειας και να φέρουν **πιστοποίηση κατά EN16630** (Μόνιμα εγκατεστημένα υπαίθρια όργανα γυμναστικής).
- Ο εξοπλισμός να ανταποκρίνεται πλήρως προς τους όρους των προδιαγραφών της μελέτης, θα είναι κατασκευασμένος από υλικά άριστης ποιότητας, θα ανταποκρίνεται στη χρήση και λειτουργία για την οποία προορίζεται. Ο εξοπλισμός θα πρέπει να είναι κατασκευασμένος με τέτοιο τρόπο ώστε να μην τίθεται σε κίνδυνο η υγεία και η ασφάλεια του χρήστη.
- Το κυρίως σώμα του κάθε οργάνου θα πρέπει να είναι κατασκευασμένο από υλικά ιδιαίτερης αντοχής, για αποτροπή σκουριάς και διάβρωσης και να έχουν μελετηθεί ώστε να προσφέρουν μέγιστη προστασία. Το σύνολο του προϊόντος θα πρέπει να είναι κατασκευασμένο από γαλβανισμένους ατσάλινους σωλήνες βαρέως τύπου, να είναι βαμμένο με ηλεκτροστατική ή ακρυλική βαφή, προκειμένου να προσδίδει στο προϊόν ανθεκτικότητα σε ακραίες καιρικές συνθήκες.
- Ο κύριος σκελετός θα είναι κατασκευασμένος από μεταλλικούς σωλήνες διατομής $\varnothing 88$ χιλ., με πάχος 3 χιλιοστά περίπου. Λαβές και άλλα συναφή αντικείμενα θα είναι κατασκευασμένα από σωληνοειδή μεταλλικό σωλήνα $\varnothing 33$ χιλ. πάχος 2 χιλ. περίπου. Στα άκρα των σωλήνων θα υπάρχουν πλαστικές τάπες.
- Τα πλαστικά αντικείμενα θα πρέπει να φέρουν θετική (pass) τεχνική αναφορά ελέγχου σχετικά με την περιεκτικότητα σε αρωματικούς πολυκυκλικούς υδρογονάνθρακες (PAHs)
- Τα καθίσματα και τα πεντάλ θα είναι κατασκευασμένα από φύλλο σιδήρου πάχους 2 χιλ. με τρύπες.

- Οι βίδες θα είναι γαλβανιζέ. Οι ασφάλειες θα είναι με γαλβανισμένα μπουλόνια και παξιμάδια ασφαλισμένα ενάντια στη χαλάρωση. Οι αρθρώσεις θα έχουν σφαιρικά ρουλεμάν τα οποία δεν θα χρειάζονται συντήρηση.
- Ο σκελετός θα είναι βαμμένος με πούδρα και αστάρι ψευδαργύρου για προστασία από τη διάβρωση.
- Η τοποθέτηση – εγκατάσταση των οργάνων θα γίνει με ειδικό σύστημα αγκύρωσης στο έδαφος σε θεμέλιο από οπλισμένο σκυρόδεμα προκειμένου να εγγυάται τη μέγιστη σταθερότητα για τα όργανα και τη μετακίνηση των φορτίων κατά τη χρήση απευθείας στο έδαφος.
- Μετά την τελική τοποθέτηση – εγκατάσταση των οργάνων, η περιοχή του συστήματος αγκύρωσης θα πρέπει να καλυφθεί με ειδικό προστατευτικό κάλυμμα, από υψηλής πυκνότητας πολυαιθυλένιο, για την αποτροπή τραυματισμών αλλά και την άρτια αισθητική της εγκατάστασης.
- Για το σύνολο των οργάνων υπάρχει η δυνατότητα εύκολης και ταχείας αντικατάστασης ή επισκευής των επιμέρους τμημάτων της, χωρίς να προκαλείται ζημιά στο κυρίως σώμα.
- Τα όργανα θα πρέπει να φέρουν ευανάγνωστες ταμπέλες, με αναλυτικές οδηγίες χρήσεως και ενημέρωσης για τους ασκούμενους μύες, στην ελληνική γλώσσα. Θα πρέπει να είναι κατασκευασμένα σύμφωνα με της Ευρωπαϊκούς Κανονισμούς Ποιότητας και Ασφάλειας.

Στοιχεία/Εγγραφα που πρέπει να προσκομιστούν με την προσφορά:

- Αναλυτική τεχνική περιγραφή του προσφερόμενου προϊόντος
- Τεχνικό Φυλλάδιο/Τεχνικό Εγχειρίδιο
- Όψη & κάτοψη εξοπλισμού και χώρου ασφαλείας
- Πιστοποίηση εξοπλισμού σύμφωνα με το πρότυπο EN 16630 όπου θα επαληθεύονται, η εμπορική ονομασία (κωδικός) του προϊόντος, διαστάσεις του, τα υλικά κατασκευής και το ύψος πτώσης. Η πιστοποίηση θα φέρει ημερομηνία προγενέστερη από την ημερομηνία δημοσίευσης του διαγωνισμού.
- Πιστοποιητικά διασφάλισης ποιότητας του κατασκευαστή της σειράς ISO 9001:2015 «Διαχείριση ποιότητας», ISO 14001:2015 «Σύστημα περιβαλλοντικής διαχείρισης», ΕΛΟΤ 1801:2015 ή OHSAS 18001:2015 «Διαχείριση υγείας & ασφάλειας στην εργασία» ISO 50001:2018 «Σύστημα διαχείρισης ενέργειας», ISO 26000:2010 «Σύστημα διαχείρισης εταιρικής κοινωνικής ευθύνης» και ISO 37001:2016 «Σύστημα διαχείρισης για την καταπολέμηση της Δωροδοκίας και της Διαφθοράς» ή ισοδύναμα αυτών, με πεδίο εφαρμογής την κατασκευή, εμπορία, εγκατάσταση και τεχνική υποστήριξη οργάνων γυμναστικής εξωτερικού χώρου
- Εγγύηση ενός (1) έτους καλής λειτουργίας της κατασκευάστριας εταιρείας για το συγκεκριμένο καλλισθενικό όργανο

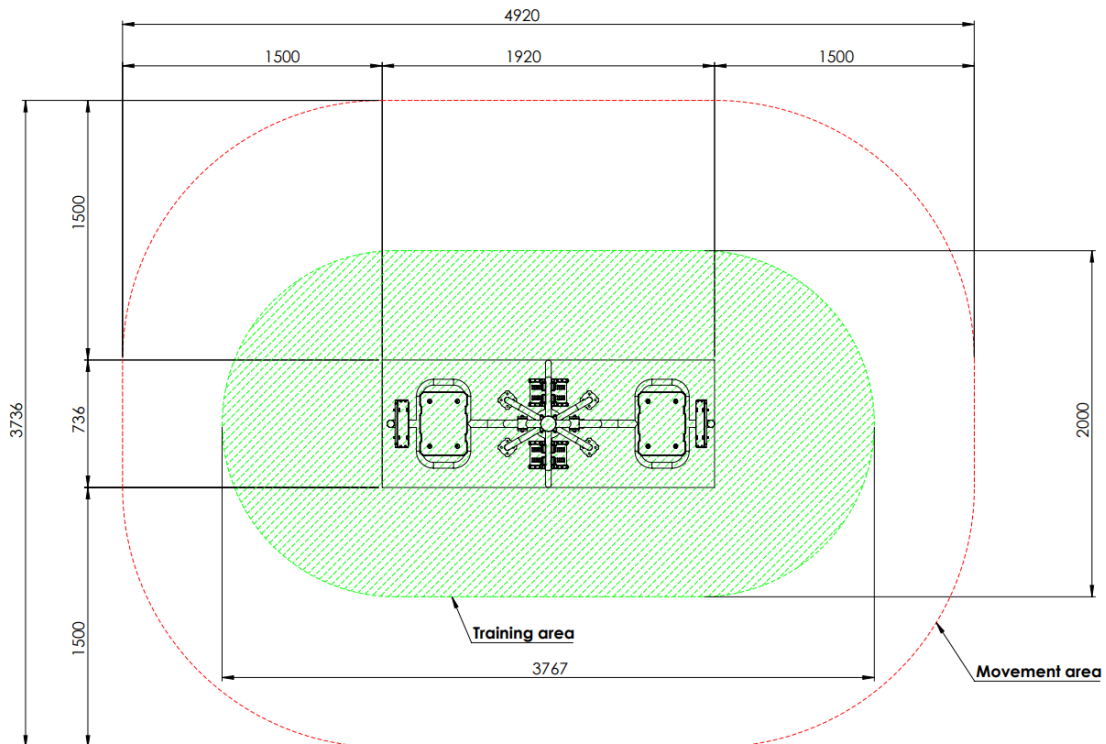
3.2.4. Καλλισθενικό όργανο - Πρέσα ποδιών

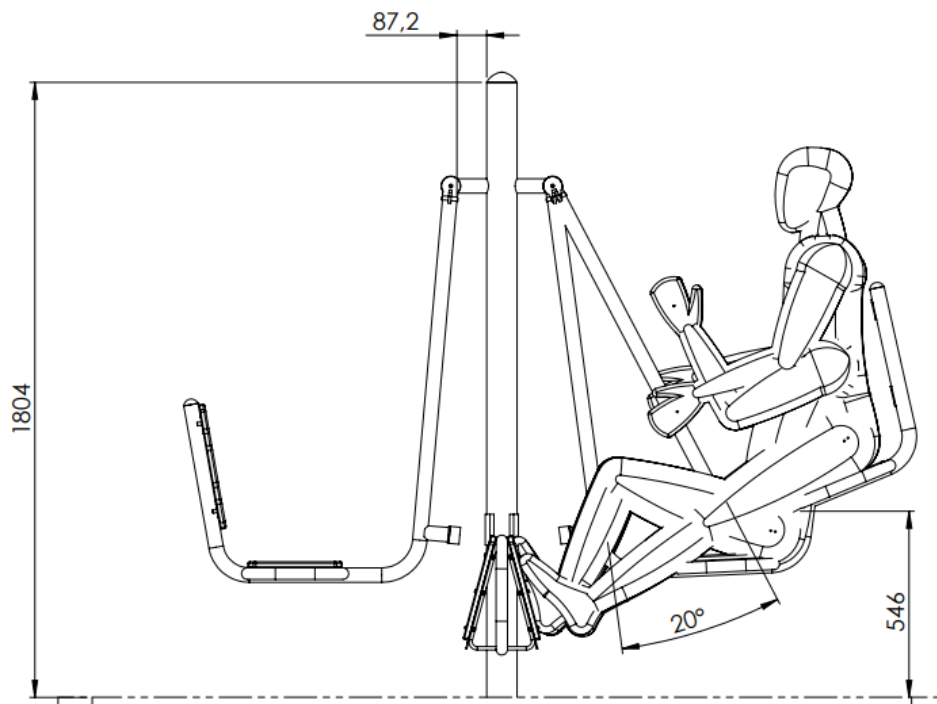
Το καλλισθενικό όργανο που αφορά την Πρέσα ποδιών θα πρέπει να αποτελείται από δύο θέσεις καθήμενων, ενιαίες θέσεις πελμάτων, χειρολαβές, μεταλλικό σκελετό και πλαστικά μέρη. Το όργανο πρέσας ποδιών γυμνάζει και δυναμώνει όλες τις μυϊκές ομάδες των ποδιών. Η άσκηση επιτυγχάνεται όταν ο χρήστης, σε καθήμενη θέση, πιέζει τη βάση των πελμάτων, κρατώντας σταθερό τον κορμό του από τις χειρολαβές. Η αντίσταση προέρχεται από το βάρος του ασκούμενου.

Όλα τα σταθερά μέρη του οργάνου, θα πρέπει να αποτελούνται από χάλυβα με εφαρμογή ηλεκτροστατικής βαφής. Τα πλαστικά μέρη θα είναι κατασκευασμένα από πλαστικό, τύπου πολυπροπυλενίου-pp. Προβλέπεται πάκτωση της βάσης του οργάνου με γαλβανισμένα ακύρια, σε βάση από μπετόν που θα είναι εγκιβωτισμένη στο δάπεδο.

Ο αριθμός χρηστών που θα πρέπει να μπορεί να το χρησιμοποιεί είναι : 2

Το όργανο θα πρέπει να έχει τις παρακάτω διαστάσεις, όπως παρουσιάζονται στα παρακάτω σχέδια. Υπάρχει η δυνατότητα απόκλισης των διαστάσεων κατά 5% - 10%, η οποία θα πρέπει να παρουσιάζεται στο κατασκευαστικό σχέδιο του οργάνου που θα προσκομιστεί.





Εικόνα: Ενδεικτική εικόνα οργάνου

Γενικά τεχνικά χαρακτηριστικά – απαιτήσεις

Τα τεχνικά χαρακτηριστικά του υπό προμήθεια είδους θα πρέπει επί ποινή αποκλεισμού να είναι τα παρακάτω :

- Τα όργανα πρέπει να είναι κατασκευασμένα κατάλληλα για χρήση σε εξωτερικό χώρο, θα έχουν στιβαρότητα και σταθερότητα και δεν θα φέρουν καμία επικίνδυνη επιφάνεια.
- Τα όργανα πρέπει να είναι κατασκευασμένα σύμφωνα με τους Ευρωπαϊκούς Κανονισμούς Ποιότητας και Ασφάλειας και να φέρουν **πιστοποίηση κατά EN16630** (Μόνιμα εγκατεστημένα υπαίθρια όργανα γυμναστικής).
- Ο εξοπλισμός να ανταποκρίνεται πλήρως προς τους όρους των προδιαγραφών της μελέτης, θα είναι κατασκευασμένος από υλικά άριστης ποιότητας, θα ανταποκρίνεται στη χρήση και λειτουργία για την οποία προορίζεται. Ο εξοπλισμός θα πρέπει να είναι κατασκευασμένος με τέτοιο τρόπο ώστε να μην τίθεται σε κίνδυνο η υγεία και η ασφάλεια του χρήστη.
- Το κυρίως σώμα του κάθε οργάνου θα πρέπει να είναι κατασκευασμένο από υλικά ιδιαίτερης αντοχής, για αποτροπή σκουριάς και διάβρωσης και να έχουν μελετηθεί ώστε να προσφέρουν μέγιστη προστασία. Το σύνολο του προϊόντος θα πρέπει να είναι κατασκευασμένο από γαλβανισμένους ατσάλινους σωλήνες βαρέως τύπου, να είναι βαμμένο με ηλεκτροστατική ή ακρυλική βαφή, προκειμένου να προσδίδει στο προϊόν ανθεκτικότητα σε ακραίες καιρικές συνθήκες.
- Ο κύριος σκελετός θα είναι κατασκευασμένος από μεταλλικούς σωλήνες διατομής $\varnothing 88$ χιλ., με πάχος 3 χιλιοστά περίπου. Λαβές και άλλα συναφή αντικείμενα θα είναι κατασκευασμένα από σωληνοειδή μεταλλικό σωλήνα $\varnothing 33$ χιλ. πάχος 2 χιλ. περίπου. Στα άκρα των σωλήνων θα υπάρχουν πλαστικές τάπες.

- Τα πλαστικά αντικείμενα θα πρέπει να φέρουν θετική (pass) τεχνική αναφορά ελέγχου σχετικά με την περιεκτικότητα σε αρωματικούς πολυκυκλικούς υδρογονάνθρακες (PAHs)
- Τα καθίσματα και τα πεντάλ θα είναι κατασκευασμένα από φύλλο σιδήρου πάχους 2 χιλ. με τρύπες.
- Οι βίδες θα είναι γαλβανιζέ. Οι ασφάλειες θα είναι με γαλβανισμένα μπουλόνια και παξιμάδια ασφαλισμένα ενάντια στη χαλάρωση. Οι αρθρώσεις θα έχουν σφαιρικά ρουλεμάν τα οποία δεν θα χρειάζονται συντήρηση.
- Ο σκελετός θα είναι βαμμένος με πούδρα και αστάρι ψευδαργύρου για προστασία από τη διάβρωση.
- Η τοποθέτηση – εγκατάσταση των οργάνων θα γίνει με ειδικό σύστημα αγκύρωσης στο έδαφος σε θεμέλιο από οπλισμένο σκυρόδεμα προκειμένου να εγγυάται τη μέγιστη σταθερότητα για τα όργανα και τη μετακίνηση των φορτίων κατά τη χρήση απευθείας στο έδαφος.
- Μετά την τελική τοποθέτηση – εγκατάσταση των οργάνων, η περιοχή του συστήματος αγκύρωσης θα πρέπει να καλυφθεί με ειδικό προστατευτικό κάλυμμα, από υψηλής πυκνότητας πολυαιθυλένιο, για την αποτροπή τραυματισμών αλλά και την άρτια αισθητική της εγκατάστασης.
- Για το σύνολο των οργάνων υπάρχει η δυνατότητα εύκολης και ταχείας αντικατάστασης ή επισκευής των επιμέρους τμημάτων της, χωρίς να προκαλείται ζημιά στο κυρίως σώμα.
- Τα όργανα θα πρέπει να φέρουν ευανάγνωστες ταμπέλες, με αναλυτικές οδηγίες χρήσεως και ενημέρωσης για τους ασκούμενους μύες, στην ελληνική γλώσσα. Θα πρέπει να είναι κατασκευασμένα σύμφωνα με της Ευρωπαϊκούς Κανονισμούς Ποιότητας και Ασφάλειας.

Στοιχεία/Εγγραφα που πρέπει να προσκομιστούν με την προσφορά:

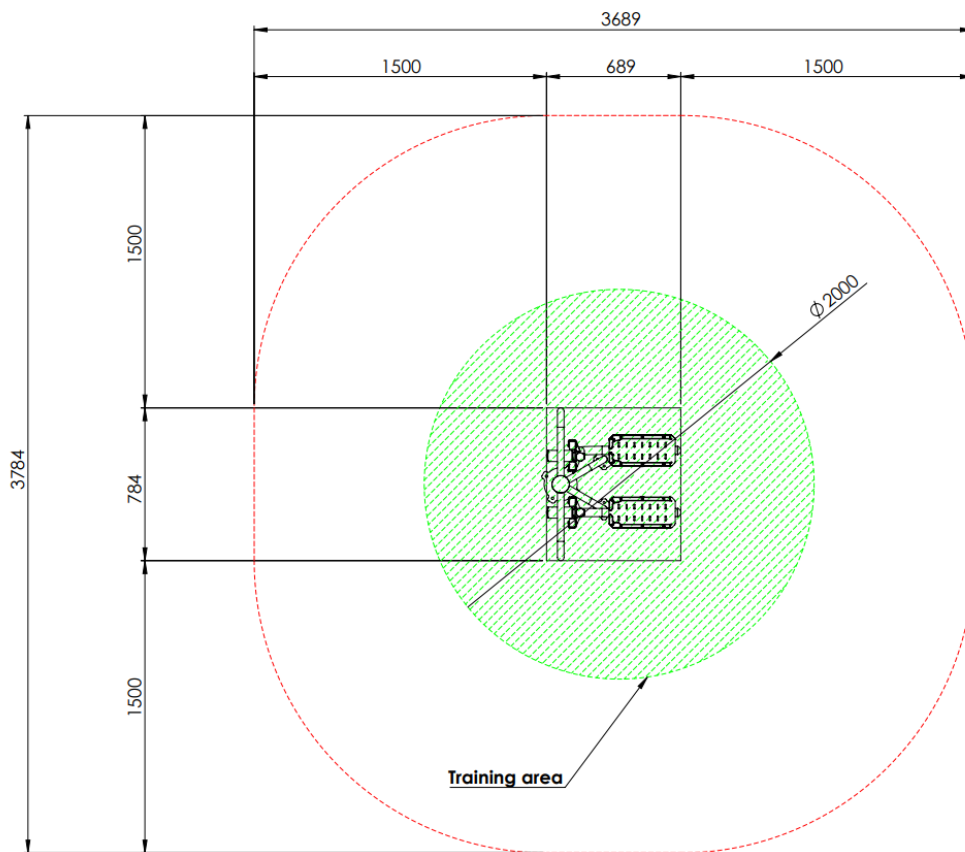
- Αναλυτική τεχνική περιγραφή του προσφερόμενου προϊόντος
- Τεχνικό Φυλλάδιο/Τεχνικό Εγχειρίδιο
- Όψη & κάτοψη εξοπλισμού και χώρου ασφαλείας
- Πιστοποίηση εξοπλισμού σύμφωνα με το πρότυπο EN 16630 όπου θα επαληθεύονται, η εμπορική ονομασία (κωδικός) του προϊόντος, διαστάσεις του, τα υλικά κατασκευής και το ύψος πτώσης. Η πιστοποίηση θα φέρει ημερομηνία προγενέστερη από την ημερομηνία δημοσίευσης του διαγωνισμού.
- Πιστοποιητικά διασφάλισης ποιότητας του κατασκευαστή της σειράς ISO 9001:2015 «Διαχείριση ποιότητας», ISO 14001:2015 «Σύστημα περιβαλλοντικής διαχείρισης», ΕΛΟΤ 1801:2015 ή OHSAS 18001:2015 «Διαχείριση υγείας & ασφάλειας στην εργασία» ISO 50001:2018 «Σύστημα διαχείρισης ενέργειας», ISO 26000:2010 «Σύστημα διαχείρισης εταιρικής κοινωνικής ευθύνης» και ISO 37001:2016 «Σύστημα διαχείρισης για την καταπολέμηση της Δωροδοκίας και της Διαφθοράς» ή ισοδύναμα αυτών, με πεδίο εφαρμογής την κατασκευή, εμπορία, εγκατάσταση και τεχνική υποστήριξη οργάνων γυμναστικής εξωτερικού χώρου
- Εγγύηση ενός (1) έτους καλής λειτουργίας της κατασκευάστριας εταιρείας για το συγκεκριμένο καλλισθενικό όργανο

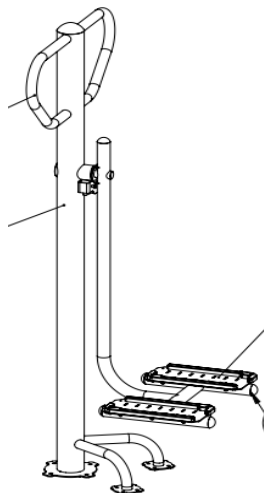
3.2.5. Καλλισθενικό όργανο - Εκγύμναση προσαγωγών

Το καλλισθενικό όργανο που αφορά την Εκγύμναση προσαγωγών θα πρέπει να αποτελείται από δύο υποδοχείς πελμάτων, χειρολαβές, μεταλλικό σκελετό και πλαστικά μέρη. Το όργανο εκγύμνασης προσαγωγών γυμνάζει και δυναμώνει τους προσαγωγούς, τη μέση και τους πλάγιους κοιλιακούς. Η άσκηση επιτυγχάνεται όταν ο χρήστης, σε όρθια στάση, ανοίγει και κλείνει τα πόδια του σε πλάγια θέση, κρατώντας σταθερό τον κορμό του από τις χειρολαβές. Οι προσαγωγοί γυμνάζονται με αντίσταση που προέρχεται από το βάρος του ασκούμενου. Όλα τα σταθερά μέρη του οργάνου, θα αποτελούνται από χάλυβα με εφαρμογή ηλεκτροστατικής βαφής. Τα πλαστικά μέρη θα πρέπει να είναι κατασκευασμένα από πλαστικό, τύπου πολυπροπυλενίου-pp. Προβλέπεται πάκτωση της βάσης του οργάνου με γαλβανισμένα αγκύρια, σε βάση από μπετόν που θα είναι εγκιβωτισμένη στο δάπεδο.

Ο αριθμός χρηστών που θα πρέπει να μπορεί να το χρησιμοποιεί είναι : 1

Το όργανο θα πρέπει να έχει τις παρακάτω διαστάσεις, όπως παρουσιάζονται στα παρακάτω σχέδια. Υπάρχει η δυνατότητα απόκλισης των διαστάσεων κατά 5% - 10%, η οποία θα πρέπει να παρουσιάζεται στο κατασκευαστικό σχέδιο του οργάνου που θα προσκομιστεί.





Εικόνα: Ενδεικτική εικόνα οργάνου

Γενικά τεχνικά χαρακτηριστικά – απαιτήσεις

Τα τεχνικά χαρακτηριστικά του υπό προμήθεια είδους θα πρέπει επί ποινή αποκλεισμού να είναι τα παρακάτω :

- Τα όργανα πρέπει να είναι κατασκευασμένα κατάλληλα για χρήση σε εξωτερικό χώρο, θα έχουν στιβαρότητα και σταθερότητα και δεν θα φέρουν καμία επικίνδυνη επιφάνεια.
- Τα όργανα πρέπει να είναι κατασκευασμένα σύμφωνα με τους Ευρωπαϊκούς Κανονισμούς Ποιότητας και Ασφάλειας και να φέρουν **πιστοποίηση κατά EN16630** (Μόνιμα εγκατεστημένα υπαίθρια όργανα γυμναστικής).
- Ο εξοπλισμός να ανταποκρίνεται πλήρως προς τους όρους των προδιαγραφών της μελέτης, θα είναι κατασκευασμένος από υλικά άριστης ποιότητας, θα ανταποκρίνεται στη χρήση και λειτουργία για την οποία προορίζεται. Ο εξοπλισμός θα πρέπει να είναι κατασκευασμένος με τέτοιο τρόπο ώστε να μην τίθεται σε κίνδυνο η υγεία και η ασφάλεια του χρήστη.
- Το κυρίως σώμα του κάθε οργάνου θα πρέπει να είναι κατασκευασμένο από υλικά ιδιαίτερης αντοχής, για αποτροπή σκουριάς και διάβρωσης και να έχουν μελετηθεί ώστε να προσφέρουν μέγιστη προστασία. Το σύνολο του προϊόντος θα πρέπει να είναι κατασκευασμένο από γαλβανισμένους ατσάλινους σωλήνες βαρέως τύπου, να είναι βαμμένο με ηλεκτροστατική ή ακρυλική βαφή, προκειμένου να προσδίδει στο προϊόν ανθεκτικότητα σε ακραίες καιρικές συνθήκες.
- Ο κύριος σκελετός θα είναι κατασκευασμένος από μεταλλικούς σωλήνες διατομής $\varnothing 88$ χιλ., με πάχος 3 χιλιοστά περίπου. Λαβές και άλλα συναφή αντικείμενα θα είναι κατασκευασμένα από σωληνοειδή μεταλλικό σωλήνα $\varnothing 33$ χιλ. πάχος 2 χιλ. περίπου. Στα άκρα των σωλήνων θα υπάρχουν πλαστικές τάπες.
- Τα πλαστικά αντικείμενα θα πρέπει να φέρουν θετική (pass) τεχνική αναφορά ελέγχου σχετικά με την περιεκτικότητα σε αρωματικούς πολυκυκλικούς υδρογονάνθρακες (PAHs)

- Τα καθίσματα και τα πεντάλ θα είναι κατασκευασμένα από φύλλο σιδήρου πάχους 2 χιλ. με τρύπες.
- Οι βίδες θα είναι γαλβανιζέ. Οι ασφάλειες θα είναι με γαλβανισμένα μπουλόνια και παξιμάδια ασφαλισμένα ενάντια στη χαλάρωση. Οι αρθρώσεις θα έχουν σφαιρικά ρουλεμάν τα οποία δεν θα χρειάζονται συντήρηση.
- Ο σκελετός θα είναι βαμμένος με πούδρα και αστάρι ψευδαργύρου για προστασία από τη διάβρωση.
- Η τοποθέτηση – εγκατάσταση των οργάνων θα γίνει με ειδικό σύστημα αγκύρωσης στο έδαφος σε θεμέλιο από οπλισμένο σκυρόδεμα προκειμένου να εγγυάται τη μέγιστη σταθερότητα για τα όργανα και τη μετακίνηση των φορτίων κατά τη χρήση απευθείας στο έδαφος.
- Μετά την τελική τοποθέτηση – εγκατάσταση των οργάνων, η περιοχή του συστήματος αγκύρωσης θα πρέπει να καλυφθεί με ειδικό προστατευτικό κάλυμμα, από υψηλής πυκνότητας πολυαιθυλένιο, για την αποτροπή τραυματισμών αλλά και την άρτια αισθητική της εγκατάστασης.
- Για το σύνολο των οργάνων υπάρχει η δυνατότητα εύκολης και ταχείας αντικατάστασης ή επισκευής των επιμέρους τμημάτων της, χωρίς να προκαλείται ζημιά στο κυρίως σώμα.
- Τα όργανα θα πρέπει να φέρουν ευανάγνωστες ταμπέλες, με αναλυτικές οδηγίες χρήσεως και ενημέρωσης για τους ασκούμενους μύες, στην ελληνική γλώσσα. Θα πρέπει να είναι κατασκευασμένα σύμφωνα με της Ευρωπαϊκούς Κανονισμούς Ποιότητας και Ασφάλειας.

Στοιχεία/Εγγραφα που πρέπει να προσκομιστούν με την προσφορά:

- Αναλυτική τεχνική περιγραφή του προσφερόμενου προϊόντος
- Τεχνικό Φυλλάδιο/Τεχνικό Εγχειρίδιο
- Όψη & κάτοψη εξοπλισμού και χώρου ασφαλείας
- Πιστοποίηση εξοπλισμού σύμφωνα με το πρότυπο EN 16630 όπου θα επαληθεύονται, η εμπορική ονομασία (κωδικός) του προϊόντος, διαστάσεις του, τα υλικά κατασκευής και το ύψος πτώσης. Η πιστοποίηση θα φέρει ημερομηνία προγενέστερη από την ημερομηνία δημοσίευσής του διαγωνισμού.
- Πιστοποιητικά διασφάλισης ποιότητας του κατασκευαστή της σειράς ISO 9001:2015 «Διαχείριση ποιότητας», ISO 14001:2015 «Σύστημα περιβαλλοντικής διαχείρισης», ΕΛΟΤ 1801:2015 ή OHSAS 18001:2015 «Διαχείριση υγείας & ασφάλειας στην εργασία» ISO 50001:2018 «Σύστημα διαχείρισης ενέργειας», ISO 26000:2010 «Σύστημα διαχείρισης εταιρικής κοινωνικής ευθύνης» και ISO 37001:2016 «Σύστημα διαχείρισης για την καταπολέμηση της Δωροδοκίας και της Διαφθοράς» ή ισοδύναμα αυτών, με πεδίο εφαρμογής την κατασκευή, εμπορία, εγκατάσταση και τεχνική υποστήριξη οργάνων γυμναστικής εξωτερικού χώρου
- Εγγύηση ενός (1) έτους καλής λειτουργίας της κατασκευάστριας εταιρείας για το συγκεκριμένο καλλισθενικό όργανο

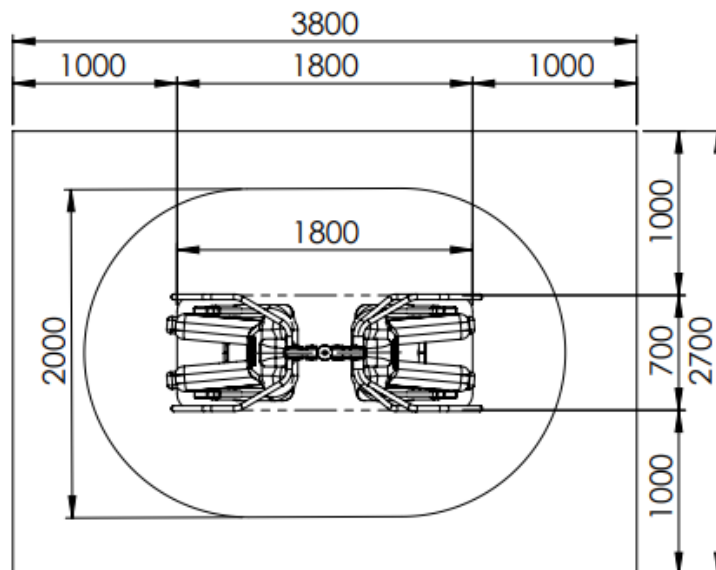
3.2.6. Καλλισθενικό όργανο - Πιέσεων ώμων

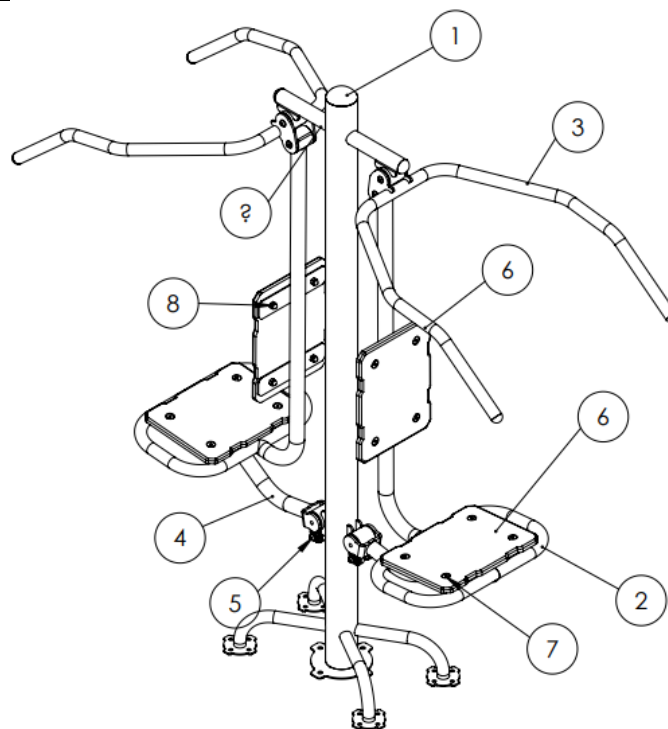
Το καλλισθενικό όργανο που αφορά τις Πιέσεων ώμων προσαγωγών θα πρέπει να αποτελείται από δύο θέσεις καθήμενων, προεκταμένες χειρολαβές, μεταλλικό σκελετό και πλαστικά μέρη. Το όργανο εκγύμνασης ώμων γυμνάζει και δυναμώνει τις μυϊκές ομάδες των ώμων και της πλάτης. Η άσκηση επιτυγχάνεται όταν ο χρήστης, σε καθήμενη στάση, ανυψώνει το σώμα του κρατώντας σταθερό τον κορμό του, από τις χειρολαβές. Οι ώμοι γυμνάζονται με αντίσταση που προέρχεται από το βάρος του ασκούμενου.

Όλα τα σταθερά μέρη του οργάνου, θα πρέπει να αποτελούνται από χάλυβα με εφαρμογή ηλεκτροστατικής βαφής. Τα πλαστικά μέρη θα είναι κατασκευασμένα από πλαστικό, τύπου πολυπροπυλενίου-pp. Προβλέπεται πάκτωση της βάσης του οργάνου με γαλβανισμένα αγκύρια, σε βάση από μπετόν που θα είναι εγκιβωτισμένη στο δάπεδο.

Ο αριθμός χρηστών που θα πρέπει να μπορεί να το χρησιμοποιεί είναι : 2

Το όργανο θα πρέπει να έχει τις παρακάτω διαστάσεις, όπως παρουσιάζονται στα παρακάτω σχέδια. Υπάρχει η δυνατότητα απόκλισης των διαστάσεων κατά 5% - 10%, η οποία θα πρέπει να παρουσιάζεται στο κατασκευαστικό σχέδιο του οργάνου που θα προσκομιστεί.





Εικόνα: Ενδεικτική εικόνα οργάνου

Γενικά τεχνικά χαρακτηριστικά – απαιτήσεις

Τα τεχνικά χαρακτηριστικά του υπό προμήθεια είδους θα πρέπει επί ποινή αποκλεισμού να είναι τα παρακάτω :

- Τα όργανα πρέπει να είναι κατασκευασμένα κατάλληλα για χρήση σε εξωτερικό χώρο, θα έχουν στιβαρότητα και σταθερότητα και δεν θα φέρουν καμία επικίνδυνη επιφάνεια.
- Τα όργανα πρέπει να είναι κατασκευασμένα σύμφωνα με τους Ευρωπαϊκούς Κανονισμούς Ποιότητας και Ασφάλειας και να φέρουν **πιστοποίηση κατά EN16630** (Μόνιμα εγκατεστημένα υπαίθρια όργανα γυμναστικής).
- Ο εξοπλισμός να ανταποκρίνεται πλήρως προς τους όρους των προδιαγραφών της μελέτης, θα είναι κατασκευασμένος από υλικά άριστης ποιότητας, θα ανταποκρίνεται στη χρήση και λειτουργία για την οποία προορίζεται. Ο εξοπλισμός θα πρέπει να είναι κατασκευασμένος με τέτοιο τρόπο ώστε να μην τίθεται σε κίνδυνο η υγεία και η ασφάλεια του χρήστη.
- Το κυρίως σώμα του κάθε οργάνου θα πρέπει να είναι κατασκευασμένο από υλικά ιδιαίτερης αντοχής, για αποτροπή σκουριάς και διάβρωσης και να έχουν μελετηθεί ώστε να προσφέρουν μέγιστη προστασία. Το σύνολο του προϊόντος θα πρέπει να είναι κατασκευασμένο από γαλβανισμένους ατσάλινους σωλήνες βαρέως τύπου, να είναι βαμμένο με ηλεκτροστατική ή ακρυλική βαφή, προκειμένου να προσδίδει στο προϊόν ανθεκτικότητα σε ακραίες καιρικές συνθήκες.
- Ο κύριος σκελετός θα είναι κατασκευασμένος από μεταλλικούς σωλήνες διατομής $\varnothing 88$ χιλ., με πάχος 3 χιλιοστά περίπου. Λαβές και άλλα συναφή αντικείμενα θα είναι

κατασκευασμένα από σωληνοειδή μεταλλικό σωλήνα \varnothing 33 χιλ. πάχος 2 χιλ. περίπου. Στα άκρα των σωλήνων θα υπάρχουν πλαστικές τάπες.

- Τα πλαστικά αντικείμενα θα πρέπει να φέρουν θετική (pass) τεχνική αναφορά ελέγχου σχετικά με την περιεκτικότητα σε αρωματικούς πολυκυκλικούς υδρογονάνθρακες (PAHs)
- Τα καθίσματα και τα πεντάλ θα είναι κατασκευασμένα από φύλλο σιδήρου πάχους 2 χιλ. με τρύπες.
- Οι βίδες θα είναι γαλβανιζέ. Οι ασφάλειες θα είναι με γαλβανισμένα μπουλόνια και παξιμάδια ασφαλισμένα ενάντια στη χαλάρωση. Οι αρθρώσεις θα έχουν σφαιρική ρουλεμάν τα οποία δεν θα χρειάζονται συντήρηση.
- Ο σκελετός θα είναι βαμμένος με πούδρα και αστάρι ψευδαργύρου για προστασία από τη διάβρωση.
- Η τοποθέτηση – εγκατάσταση των οργάνων θα γίνει με ειδικό σύστημα αγκύρωσης στο έδαφος σε θεμέλιο από οπλισμένο σκυρόδεμα προκειμένου να εγγυάται τη μέγιστη σταθερότητα για τα όργανα και τη μετακίνηση των φορτίων κατά τη χρήση απευθείας στο έδαφος.
- Μετά την τελική τοποθέτηση – εγκατάσταση των οργάνων, η περιοχή του συστήματος αγκύρωσης θα πρέπει να καλυφθεί με ειδικό προστατευτικό κάλυμμα, από υψηλής πυκνότητας πολυαιθυλένιο, για την αποτροπή τραυματισμών αλλά και την άρτια αισθητική της εγκατάστασης.
- Για το σύνολο των οργάνων υπάρχει η δυνατότητα εύκολης και ταχείας αντικατάστασης ή επισκευής των επιμέρους τμημάτων της, χωρίς να προκαλείται ζημιά στο κυρίως σώμα.
- Τα όργανα θα πρέπει να φέρουν ευανάγνωστες ταμπέλες, με αναλυτικές οδηγίες χρήσεως και ενημέρωσης για τους ασκούμενους μύες, στην ελληνική γλώσσα. Θα πρέπει να είναι κατασκευασμένα σύμφωνα με της Ευρωπαϊκούς Κανονισμούς Ποιότητας και Ασφάλειας.

Στοιχεία/Εγγραφα που πρέπει να προσκομιστούν με την προσφορά:

- Αναλυτική τεχνική περιγραφή του προσφερόμενου προϊόντος
- Τεχνικό Φυλλάδιο/Τεχνικό Εγχειρίδιο
- Όψη & κάτοψη εξοπλισμού και χώρου ασφαλείας
- Πιστοποίηση εξοπλισμού σύμφωνα με το πρότυπο EN 16630 όπου θα επαληθεύονται, η εμπορική ονομασία (κωδικός) του προϊόντος, διαστάσεις του, τα υλικά κατασκευής και το ύψος πτώσης. Η πιστοποίηση θα φέρει ημερομηνία προγενέστερη από την ημερομηνία δημοσίευσης του διαγωνισμού.
- Πιστοποιητικά διασφάλισης ποιότητας του κατασκευαστή της σειράς ISO 9001:2015 «Διαχείριση ποιότητας», ISO 14001:2015 «Σύστημα περιβαλλοντικής διαχείρισης», ΕΛΟΤ 1801:2015 ή ΟHSAS 18001:2015 «Διαχείριση υγείας & ασφάλειας στην εργασία» ISO 50001:2018 «Σύστημα διαχείρισης ενέργειας», ISO 26000:2010 «Σύστημα διαχείρισης εταιρικής κοινωνικής ευθύνης» και ISO 37001:2016 «Σύστημα διαχείρισης για την καταπολέμηση της Δωροδοκίας και της Διαφθοράς» ή ισοδύναμα αυτών, με πεδίο εφαρμογής την κατασκευή, εμπορία, εγκατάσταση και τεχνική υποστήριξη οργάνων γυμναστικής εξωτερικού χώρου
- Εγγύηση ενός (1) έτους καλής λειτουργίας της κατασκευάστριας εταιρείας για το συγκεκριμένο καλλισθενικό όργανο

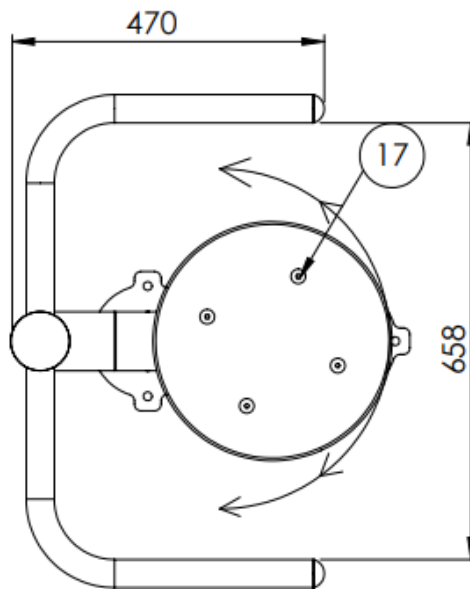
3.2.7. Καλλισθενικό όργανο - Εκγύμναση μέσης

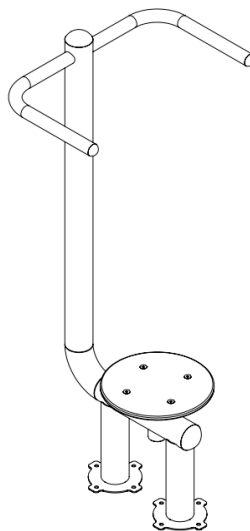
Το όργανο θα αποτελείται από κυκλικό υποδοχέα πελμάτων, μεταλλικό σκελετό και πλαστικά μέρη. Το όργανο εκγύμνασης μέσης γυμνάζει και δυναμώνει τη μέση, τους ραχιαίους και τους πλάγιους κοιλιακούς. Η άσκηση επιτυγχάνεται όταν ο χρήστης, σε όρθια στάση, περιστρέφει τα πόδια του και ο κυκλικός υποδοχέας κάνει ελλειπτική κίνηση κύκλου.

Όλα τα σταθερά μέρη του οργάνου, θα αποτελούνται από χάλυβα με εφαρμογή ηλεκτροστατικής βαφής. Τα πλαστικά μέρη θα είναι κατασκευασμένα από πλαστικό, τύπου πολυπροπυλενίου-ρnc. Προβλέπεται πάκτωση της βάσης του οργάνου με γαλβανισμένα αγκύρια, σε βάση από μπετόν που θα είναι εγκιβωτισμένη στο δάπεδο.

Ο αριθμός χρηστών που θα πρέπει να μπορεί να το χρησιμοποιεί είναι : 1

Το όργανο θα πρέπει να έχει τις παρακάτω διαστάσεις, όπως παρουσιάζονται στα παρακάτω σχέδια. Υπάρχει η δυνατότητα απόκλισης των διαστάσεων κατά 5% - 10%, η οποία θα πρέπει να παρουσιάζεται στο κατασκευαστικό σχέδιο του οργάνου που θα προσκομιστεί.





Εικόνα: Ενδεικτική εικόνα οργάνου

Γενικά τεχνικά χαρακτηριστικά – απαιτήσεις

Τα τεχνικά χαρακτηριστικά του υπό προμήθεια είδους θα πρέπει επί ποινή αποκλεισμού να είναι τα παρακάτω :

- Τα όργανα πρέπει να είναι κατασκευασμένα κατάλληλα για χρήση σε εξωτερικό χώρο, θα έχουν στιβαρότητα και σταθερότητα και δεν θα φέρουν καμία επικίνδυνη επιφάνεια.
- Τα όργανα πρέπει να είναι κατασκευασμένα σύμφωνα με τους Ευρωπαϊκούς Κανονισμούς Ποιότητας και Ασφάλειας και να φέρουν **πιστοποίηση κατά EN16630** (Μόνιμα εγκατεστημένα υπαίθρια όργανα γυμναστικής).
- Ο εξοπλισμός να ανταποκρίνεται πλήρως προς τους όρους των προδιαγραφών της μελέτης, θα είναι κατασκευασμένος από υλικά άριστης ποιότητας, θα ανταποκρίνεται στη χρήση και λειτουργία για την οποία προορίζεται. Ο εξοπλισμός θα πρέπει να είναι κατασκευασμένος με τέτοιο τρόπο ώστε να μην τίθεται σε κίνδυνο η υγεία και η ασφάλεια του χρήστη.
- Το κυρίως σώμα του κάθε οργάνου θα πρέπει να είναι κατασκευασμένο από υλικά ιδιαίτερης αντοχής, για αποτροπή σκουριάς και διάβρωσης και να έχουν μελετηθεί ώστε να προσφέρουν μέγιστη προστασία. Το σύνολο του προϊόντος θα πρέπει να είναι κατασκευασμένο από γαλβανισμένους ατσάλινους σωλήνες βαρέως τύπου, να είναι βαμμένο με ηλεκτροστατική ή ακρυλική βαφή, προκειμένου να προσδίδει στο προϊόν ανθεκτικότητα σε ακραίες καιρικές συνθήκες.
- Ο κύριος σκελετός θα είναι κατασκευασμένος από μεταλλικούς σωλήνες διατομής $\varnothing 88$ χιλ., με πάχος 3 χιλιοστά περίπου. Λαβές και άλλα συναφή αντικείμενα θα είναι κατασκευασμένα από σωληνοειδή μεταλλικό σωλήνα $\varnothing 33$ χιλ. πάχος 2 χιλ. περίπου. Στα άκρα των σωλήνων θα υπάρχουν πλαστικές τάπες.
- Τα πλαστικά αντικείμενα θα πρέπει να φέρουν θετική (pass) τεχνική αναφορά ελέγχου σχετικά με την περιεκτικότητα σε αρωματικούς πολυκυκλικούς υδρογονάνθρακες (PAHs)
- Τα καθίσματα και τα πεντάλ θα είναι κατασκευασμένα από φύλλο σιδήρου πάχους 2 χιλ. με τρύπες.

- Οι βίδες θα είναι γαλβανιζέ. Οι ασφάλειες θα είναι με γαλβανισμένα μπουλόνια και παξιμάδια ασφαλισμένα ενάντια στη χαλάρωση. Οι αρθρώσεις θα έχουν σφαιρικά ρουλεμάν τα οποία δεν θα χρειάζονται συντήρηση.
- Ο σκελετός θα είναι βαμμένος με πούδρα και αστάρι ψευδαργύρου για προστασία από τη διάβρωση.
- Η τοποθέτηση – εγκατάσταση των οργάνων θα γίνει με ειδικό σύστημα αγκύρωσης στο έδαφος σε θεμέλιο από οπλισμένο σκυρόδεμα προκειμένου να εγγυάται τη μέγιστη σταθερότητα για τα όργανα και τη μετακίνηση των φορτίων κατά τη χρήση απευθείας στο έδαφος.
- Μετά την τελική τοποθέτηση – εγκατάσταση των οργάνων, η περιοχή του συστήματος αγκύρωσης θα πρέπει να καλυφθεί με ειδικό προστατευτικό κάλυμμα, από υψηλής πυκνότητας πολυαιθυλένιο, για την αποτροπή τραυματισμών αλλά και την άρτια αισθητική της εγκατάστασης.
- Για το σύνολο των οργάνων υπάρχει η δυνατότητα εύκολης και ταχείας αντικατάστασης ή επισκευής των επιμέρους τμημάτων της, χωρίς να προκαλείται ζημιά στο κυρίως σώμα.
- Τα όργανα θα πρέπει να φέρουν ευανάγνωστες ταμπέλες, με αναλυτικές οδηγίες χρήσεως και ενημέρωσης για τους ασκούμενους μύες, στην ελληνική γλώσσα. Θα πρέπει να είναι κατασκευασμένα σύμφωνα με της Ευρωπαϊκούς Κανονισμούς Ποιότητας και Ασφάλειας.

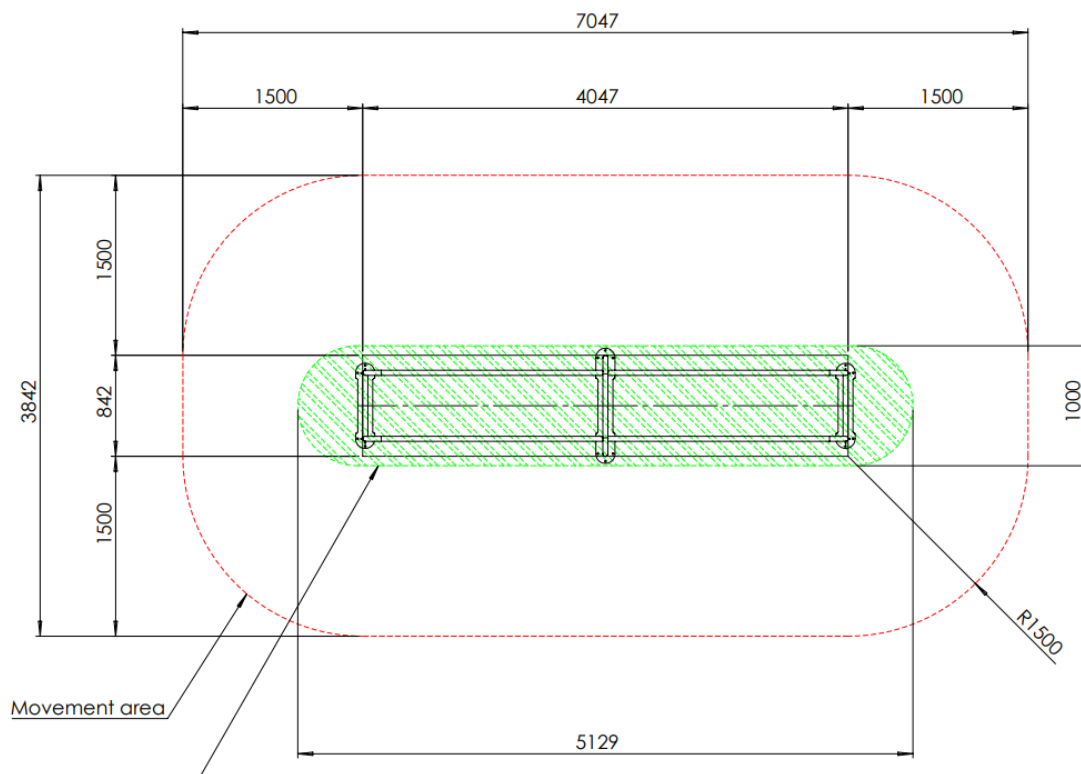
Στοιχεία/Εγγραφα που πρέπει να προσκομιστούν με την προσφορά:

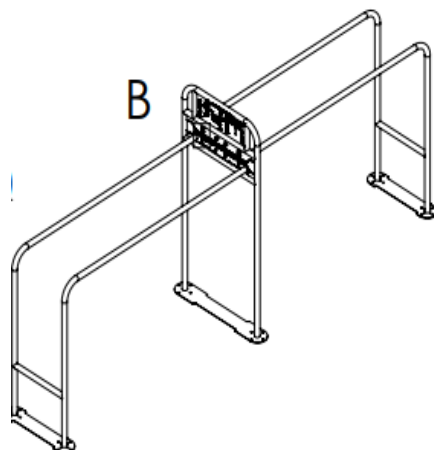
- Αναλυτική τεχνική περιγραφή του προσφερόμενου προϊόντος
- Τεχνικό Φυλλάδιο/Τεχνικό Εγχειρίδιο
- Όψη & κάτοψη εξοπλισμού και χώρου ασφαλείας
- Πιστοποίηση εξοπλισμού σύμφωνα με το πρότυπο EN 16630 όπου θα επαληθεύονται, η εμπορική ονομασία (κωδικός) του προϊόντος, διαστάσεις του, τα υλικά κατασκευής και το ύψος πτώσης. Η πιστοποίηση θα φέρει ημερομηνία προγενέστερη από την ημερομηνία δημοσίευσης του διαγωνισμού.
- Πιστοποιητικά διασφάλισης ποιότητας του κατασκευαστή της σειράς ISO 9001:2015 «Διαχείριση ποιότητας», ISO 14001:2015 «Σύστημα περιβαλλοντικής διαχείρισης», ΕΛΟΤ 1801:2015 ή ΟHSAS 18001:2015 «Διαχείριση υγείας & ασφάλειας στην εργασία» ISO 50001:2018 «Σύστημα διαχείρισης ενέργειας», ISO 26000:2010 «Σύστημα διαχείρισης εταιρικής κοινωνικής ευθύνης» και ISO 37001:2016 «Σύστημα διαχείρισης για την καταπολέμηση της Δωροδοκίας και της Διαφθοράς» ή ισοδύναμα αυτών, με πεδίο εφαρμογής την κατασκευή, εμπορία, εγκατάσταση και τεχνική υποστήριξη οργάνων γυμναστικής εξωτερικού χώρου
- Εγγύηση ενός (1) έτους καλής λειτουργίας της κατασκευάστριας εταιρείας για το συγκεκριμένο καλλισθενικό όργανο

3.2.8. Παράλληλες δοκοί

Οι παράλληλες δοκοί θα αποτελούνται από σταθερό μεταλλικό πλαίσιο στο μέσο της κατασκευής, παράλληλες δοκούς κυκλικής διατομής ύψους 1200 mm, προς την μία κατεύθυνση και παράλληλες δοκούς κυκλικής διατομής ύψους 1300 mm, προς την αντίθετη κατεύθυνση. Οι παράλληλες δοκοί παρέχουν εκγύμναση σε όλες τις μυϊκές ομάδες των χεριών, στήθους, πλάτης κοιλιακών και ραχιαίων. Το φάσμα των ασκήσεων είναι ευρύ. Ενδεικτικά, μπορούν να πραγματοποιούνται κάμψεις υπό διαφορετική κλίση σώματος, καθίσματα με ελεύθερα κάτω άκρα, περιστροφή σώματος με σταθερή θέση χεριών, εκγύμναση κοιλιακών, τέντωμα σώματος, κ.α.

Οι δοκοί θα είναι κυκλικής διατομής με διάμετρο 40 mm και θα καταλήγουν στο έδαφος, όπου και θα πακτώνονται με γαλβανισμένα αγκύρια σε εγκιβωτισμένες βάσεις από μπετόν. Οι παράλληλες δοκοί θα πρέπει να έχουν τις παρακάτω διαστάσεις, όπως παρουσιάζονται στα παρακάτω σχέδια. Υπάρχει η δυνατότητα απόκλισης των διαστάσεων κατά 5% - 10%, η οποία θα πρέπει να παρουσιάζεται στο κατασκευαστικό σχέδιο του οργάνου που θα προσκομιστεί.





Εικόνα: Ενδεικτική εικόνα οργάνου

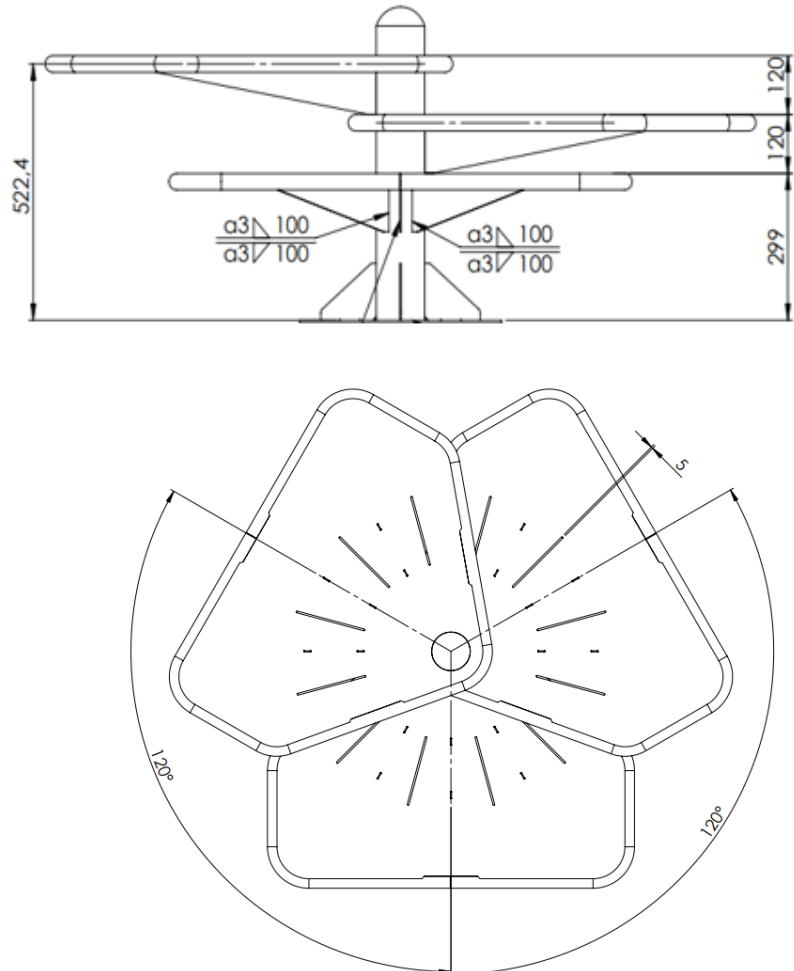
Στοιχεία/Εγγραφα που πρέπει να προσκομιστούν με την προσφορά:

- Αναλυτική τεχνική περιγραφή του προσφερόμενου προϊόντος
- Τεχνικό Φυλλάδιο/Τεχνικό Εγχειρίδιο
- Όψη & κάτοψη εξοπλισμού και χώρου ασφαλείας
- Πιστοποίηση εξοπλισμού σύμφωνα με το πρότυπο EN 16630 όπου θα επαληθεύονται, η εμπορική ονομασία (κωδικός) του προϊόντος, διαστάσεις του, τα υλικά κατασκευής και το ύψος πτώσης. Η πιστοποίηση θα φέρει ημερομηνία προγενέστερη από την ημερομηνία δημοσίευσης του διαγωνισμού.
- Πιστοποιητικά διασφάλισης ποιότητας του κατασκευαστή της σειράς ISO 9001:2015 «Διαχείριση ποιότητας», ISO 14001:2015 «Σύστημα περιβαλλοντικής διαχείρισης», ΕΛΟΤ 1801:2015 ή ΟHSAS 18001:2015 «Διαχείριση υγείας & ασφάλειας στην εργασία» ISO 50001:2018 «Σύστημα διαχείρισης ενέργειας», ISO 26000:2010 «Σύστημα διαχείρισης εταιρικής κοινωνικής ευθύνης» και ISO 37001:2016 «Σύστημα διαχείρισης για την καταπολέμηση της Δωροδοκίας και της Διαφθοράς» ή ισοδύναμα αυτών, με πεδίο εφαρμογής την κατασκευή, εμπορία, εγκατάσταση και τεχνική υποστήριξη οργάνων γυμναστικής εξωτερικού χώρου
- Εγγύηση ενός (1) έτους καλής λειτουργίας της κατασκευάστριας εταιρείας για το συγκεκριμένο καλλισθενικό όργανο

3.2.9. Stepers - Ανισοϋψία

Τα σκαλοπάτια σε ανισοϋψία - steppers, θα αποτελούνται από τρία σκαλοπάτια τραπεζοειδούς διατομής και έναν κεντρικό άξονα στήριξης κυκλικής διατομής. Τα σκαλοπάτια θα είναι σε διαφορετικό ύψος, με υψομετρική διαφορά 120 mm στη βάση πέλματος. Σε κάτοψη, κάθε σκαλοπάτι θα είναι σε στροφή, με τέτοιο τρόπο ώστε όλα μαζί να καλύπτουν το φάσμα του κύκλου (360 μοίρες). Τα σκαλοπάτια σε ανισοϋψία γυμνάζουν τα κάτω άκρα του ασκούμενου, ενισχύουν την αλτικότητα και τον διασκελισμό.

Θα αποτελούνται από χάλυβα βαμμένο ηλεκτροστατικά. Ο κεντρικός άξονας θα είναι χαλύβδινος σωλήνας κυκλικής διατομής, τουλάχιστον 100 mm. Προβλέπεται πάκτωση της βάσης του οργάνου με γαλβανισμένα αγκύρια, σε βάση από μπετόν που θα είναι εγκιβωτισμένη στο δάπεδο. Τα steppers θα πρέπει να έχουν τις παρακάτω διαστάσεις, όπως παρουσιάζονται στα παρακάτω σχέδια. Υπάρχει η δυνατότητα απόκλισης των διαστάσεων κατά 5% - 10%, η οποία θα πρέπει να παρουσιάζεται στο κατασκευαστικό σχέδιο του οργάνου που θα προσκομιστεί.



Εικόνα: Ενδεικτική εικόνα οργάνου

Στοιχεία/Εγγραφα που πρέπει να προσκομιστούν με την προσφορά:

- Αναλυτική τεχνική περιγραφή του προσφερόμενου προϊόντος
- Τεχνικό Φυλλάδιο/Τεχνικό Εγχειρίδιο
- Όψη & κάτοψη εξοπλισμού και χώρου ασφαλείας
- Πιστοποίηση εξοπλισμού σύμφωνα με το πρότυπο EN 16630 όπου θα επαληθεύονται, η εμπορική ονομασία (κωδικός) του προϊόντος, διαστάσεις του, τα υλικά κατασκευής και το

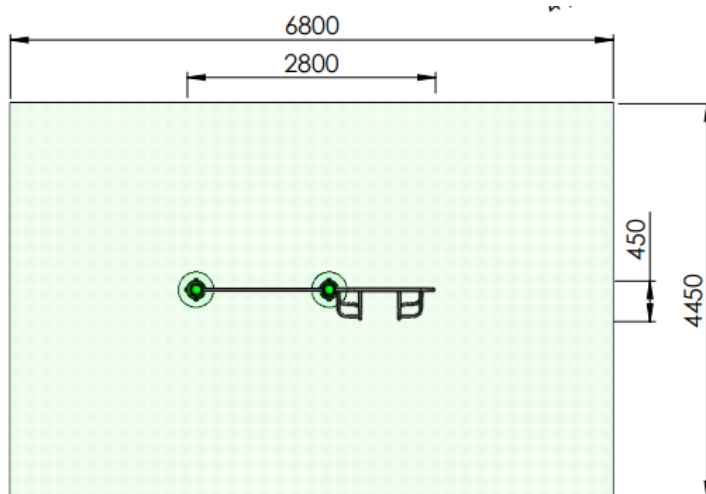
ύψος πτώσης. Η πιστοποίηση θα φέρει ημερομηνία προγενέστερη από την ημερομηνία δημοσίευσης του διαγωνισμού.

- Πιστοποιητικά διασφάλισης ποιότητας του κατασκευαστή της σειράς ISO 9001:2015 «Διαχείριση ποιότητας», ISO 14001:2015 «Σύστημα περιβαλλοντικής διαχείρισης», ΕΛΟΤ 1801:2015 ή ΟHSAS 18001:2015 «Διαχείριση υγείας & ασφάλειας στην εργασία» ISO 50001:2018 «Σύστημα διαχείρισης ενέργειας», ISO 26000:2010 «Σύστημα διαχείρισης εταιρικής κοινωνικής ευθύνης» και ISO 37001:2016 «Σύστημα διαχείρισης για την καταπολέμηση της Δωροδοκίας και της Διαφθοράς» ή ισοδύναμα αυτών, με πεδίο εφαρμογής την κατασκευή, εμπορία, εγκατάσταση και τεχνική υποστήριξη οργάνων γυμναστικής εξωτερικού χώρου
- Εγγύηση ενός (1) έτους καλής λειτουργίας της κατασκευάστριας εταιρείας για το συγκεκριμένο καλλισθενικό όργανο

3.2.10. Απλό μονόζυγο

Το απλό μονόζυγο θα αποτελείται από χαλύβδινο σωλήνα κυκλικής διατομής μήκους 1500mm, με διάμετρο 30 mm, ο οποίος θα εδράζεται σε κάθετους, χαλύβδινους δοκούς κυκλικής διατομής με διάμετρο 100 mm. Το απλό μονόζυγο γυμνάζει τις μυϊκές ομάδες του θώρακα, της πλάτης και των χεριών. Ενδείκνυται για έλξεις ανοικτού, κλειστού, ίσιου και αντίστροφου κρατήματος. Προβλέπεται πάκτωση των δοκών στήριξης με γαλβανισμένα αγκύρια, σε βάση από μπετόν που θα είναι εγκιβωτισμένη στο δάπεδο.

Το απλό μονόζυγο θα πρέπει να έχει τις παρακάτω διαστάσεις, όπως παρουσιάζονται στα παρακάτω σχέδια. Υπάρχει η δυνατότητα απόκλισης των διαστάσεων κατά 5% - 10%, η οποία θα πρέπει να παρουσιάζεται στο κατασκευαστικό σχέδιο που θα προσκομιστεί.



Εικόνα: Ενδεικτική εικόνα οργάνου

Στοιχεία/Εγγραφα που πρέπει να προσκομιστούν με την προσφορά:

- Αναλυτική τεχνική περιγραφή του προσφερόμενου προϊόντος
- Τεχνικό Φυλλάδιο/Τεχνικό Εγχειρίδιο
- Όψη & κάτοψη εξοπλισμού και χώρου ασφαλείας
- Πιστοποίηση εξοπλισμού σύμφωνα με το πρότυπο EN 16630 όπου θα επαληθεύονται, η εμπορική ονομασία (κωδικός) του προϊόντος, διαστάσεις του, τα υλικά κατασκευής και το ύψος πτώσης. Η πιστοποίηση θα φέρει ημερομηνία προγενέστερη από την ημερομηνία δημοσίευσης του διαγωνισμού.
- Πιστοποιητικά διασφάλισης ποιότητας του κατασκευαστή της σειράς ISO 9001:2015 «Διαχείριση ποιότητας», ISO 14001:2015 «Σύστημα περιβαλλοντικής διαχείρισης», ΕΛΟΤ 1801:2015 ή ΟHSAS 18001:2015 «Διαχείριση υγείας & ασφάλειας στην εργασία» ISO 50001:2018 «Σύστημα διαχείρισης ενέργειας», ISO 26000:2010 «Σύστημα διαχείρισης εταιρικής κοινωνικής ευθύνης» και ISO 37001:2016 «Σύστημα διαχείρισης για την καταπολέμηση της Δωροδοκίας και της Διαφθοράς» ή ισοδύναμα αυτών, με πεδίο εφαρμογής την κατασκευή, εμπορία, εγκατάσταση και τεχνική υποστήριξη οργάνων γυμναστικής εξωτερικού χώρου
- Εγγύηση ενός (1) έτους καλής λειτουργίας της κατασκευάστριας εταιρείας για το συγκεκριμένο καλλισθενικό όργανο

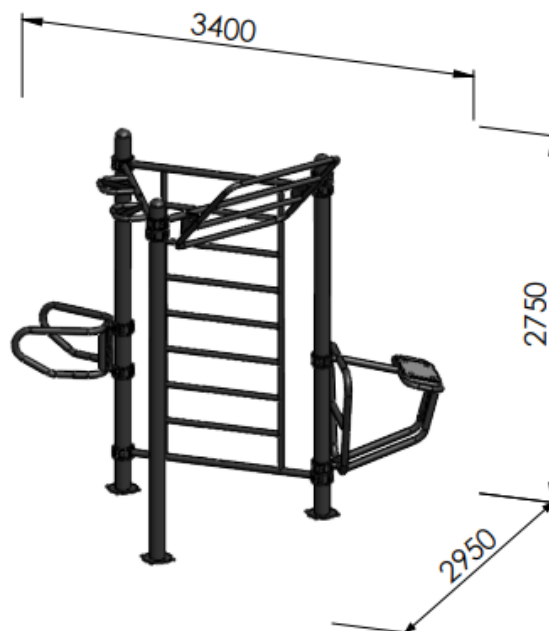
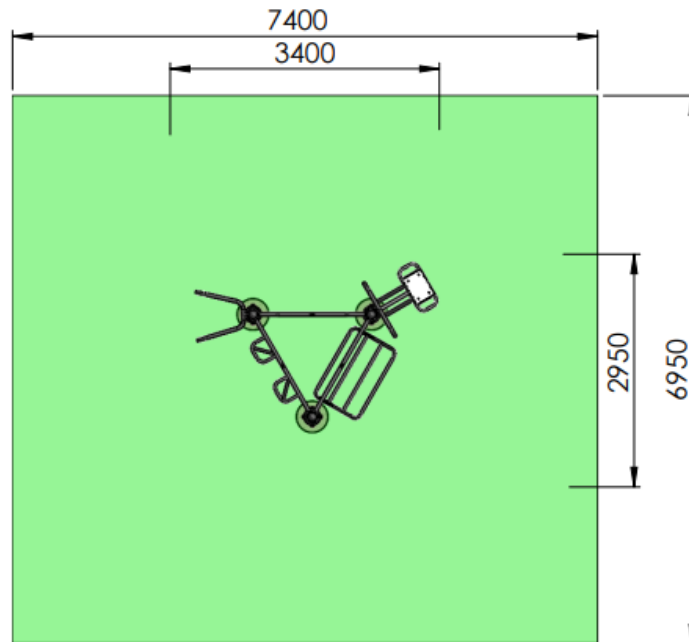
3.2.11. Πολυγωνικό πολύζυγο - θέσεις κοιλιακών

Το πολυγωνικό πολύζυγο θα αποτελείται από χαλύβδινους σωλήνες κυκλικής διατομής μήκους 1500mm, με διάμετρο 30 mm, ο οποίοι θα εδράζονται σε κάθετους, χαλύβδινους δοκούς κυκλικής διατομής με διάμετρο 100 mm. Επί προσθέτως, θα υπάρχουν παρελκόμενο πολύζυγο υπό κλίση και χειρολαβές, ίδιων κατασκευαστικών προδιαγραφών. Συνολικά, τα μεταλλικά στοιχεία, θα πρέπει να σχηματίζουν τρίγωνο ή πολύγωνο, έτσι ώστε να δίνεται η δυνατότητα για πολλαπλή χρήση ατόμων. Οι θέσεις κοιλιακών θα είναι κατασκευασμένες από χάλυβα με ηλεκτροστατική βαφή και θα εδράζονται στους δοκούς στήριξης.

Το πολυγωνικό πολύζυγο-θέσεις κοιλιακών, γυμνάζει τις μυϊκές ομάδες του θώρακα, της πλάτης, των χεριών και του κορμού. Ενδείκνυται για έλξεις ανοικτού, κλειστού, ίσιου και αντίστροφου κρατήματος, για κοιλιακούς και ραχιαίους υπό όλες τις κλίσεις.

Προβλέπεται πάκτωση των δοκών στήριξης με γαλβανισμένα αγκύρια, σε βάση από μπετόν που θα είναι εγκιβωτισμένη στο δάπεδο.

Το πολυγωνικό πολύζυγο-θέσεις κοιλιακών θα πρέπει να έχει τις παρακάτω διαστάσεις, όπως παρουσιάζονται στα παρακάτω σχέδια. Υπάρχει η δυνατότητα απόκλισης των διαστάσεων κατά 5% - 10%, η οποία θα πρέπει να παρουσιάζεται στο κατασκευαστικό σχέδιο που θα προσκομιστεί.



Εικόνα: Ενδεικτική εικόνα οργάνου

Στοιχεία/Εγγραφα που πρέπει να προσκομιστούν με την προσφορά:

- Αναλυτική τεχνική περιγραφή του προσφερόμενου προϊόντος
- Τεχνικό Φυλλάδιο/Τεχνικό Εγχειρίδιο
- Όψη & κάτοψη εξοπλισμού και χώρου ασφαλείας
- Πιστοποίηση εξοπλισμού σύμφωνα με το πρότυπο EN 16630 όπου θα επαληθεύονται, η εμπορική ονομασία (κωδικός) του προϊόντος, διαστάσεις του, τα υλικά κατασκευής και το

ύψος πτώσης. Η πιστοποίηση θα φέρει ημερομηνία προγενέστερη από την ημερομηνία δημοσίευσης του διαγωνισμού.

- Πιστοποιητικά διασφάλισης ποιότητας του κατασκευαστή της σειράς ISO 9001:2015 «Διαχείριση ποιότητας», ISO 14001:2015 «Σύστημα περιβαλλοντικής διαχείρισης», ΕΛΟΤ 1801:2015 ή ΟHSAS 18001:2015 «Διαχείριση υγείας & ασφάλειας στην εργασία» ISO 50001:2018 «Σύστημα διαχείρισης ενέργειας», ISO 26000:2010 «Σύστημα διαχείρισης εταιρικής κοινωνικής ευθύνης» και ISO 37001:2016 «Σύστημα διαχείρισης για την καταπολέμηση της Δωροδοκίας και της Διαφθοράς» ή ισοδύναμα αυτών, με πεδίο εφαρμογής την κατασκευή, εμπορία, εγκατάσταση και τεχνική υποστήριξη οργάνων γυμναστικής εξωτερικού χώρου
- Εγγύηση ενός (1) έτους καλής λειτουργίας της κατασκευάστριας εταιρείας για το συγκεκριμένο καλλισθενικό όργανο

3.2.12. Συστοιχία πολύζυγων - θέσεις κοιλιακών

Η συστοιχία πολύζυγων με θέσεις κοιλιακών θα αποτελείται από χαλύβδινους σωλήνες κυκλικής διατομής με διάμετρο 30 mm, ο οποίοι θα εδράζονται σε κάθετους, χαλύβδινους δοκούς κυκλικής διατομής με διάμετρο 100 mm. Επί προσθέτως, θα υπάρχουν παρελκόμενα: πολύζυγο υπό κλίση, αρθρωτοί ζυγοί ημιπεριστροφής, ημικυκλικές χειρολαβές ζυγών, χειρολαβές ζυγών τύπου κρίκων, χειρολαβές ζυγών τύπου S, πλέγμα αναρρίχησης, θέσεις κοιλιακών, λαβές κρέμασης, ίδιων

κατασκευαστικών προδιαγραφών. Συνολικά, τα μεταλλικά στοιχεία, θα πρέπει να σχηματίζουν δύο πολύγωνα με ενδιάμεσο ορθογώνιο σύστημα, έτσι ώστε να δίνεται η δυνατότητα για πολλαπλή χρήση ατόμων. Οι θέσεις κοιλιακών θα είναι κατασκευασμένες από χάλυβα με ηλεκτροστατική βαφή και θα εδράζονται στους δοκούς στήριξης.

Η συστοιχία πολύζυγων-θέσεις κοιλιακών, γυμνάζει όλες τις μυϊκές ομάδες του σώματος. Θα παρέχει την δυνατότητα έντονης γυμναστικής τύπου crossfit και στίβου μάχης.

Προβλέπεται πάκτωση των δοκών στήριξης με γαλβανισμένα αγκύρια, σε βάση από μπετόν που θα είναι εγκιβωτισμένη στο δάπεδο.

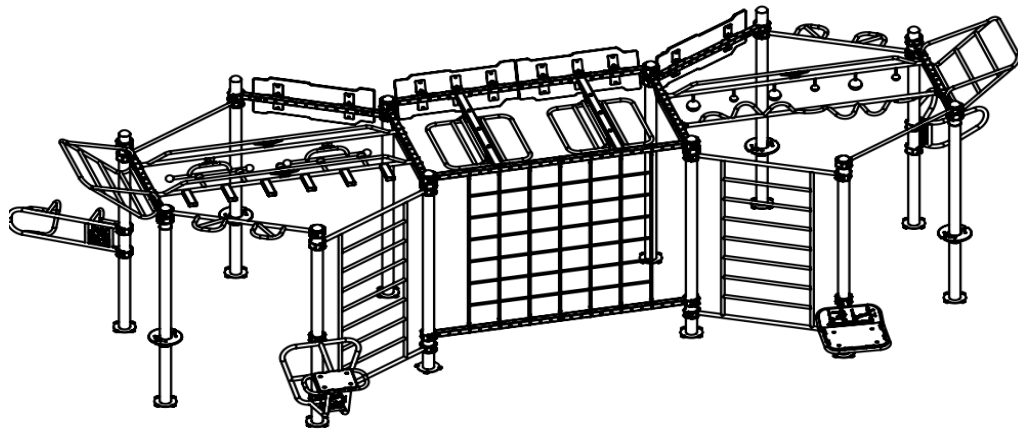
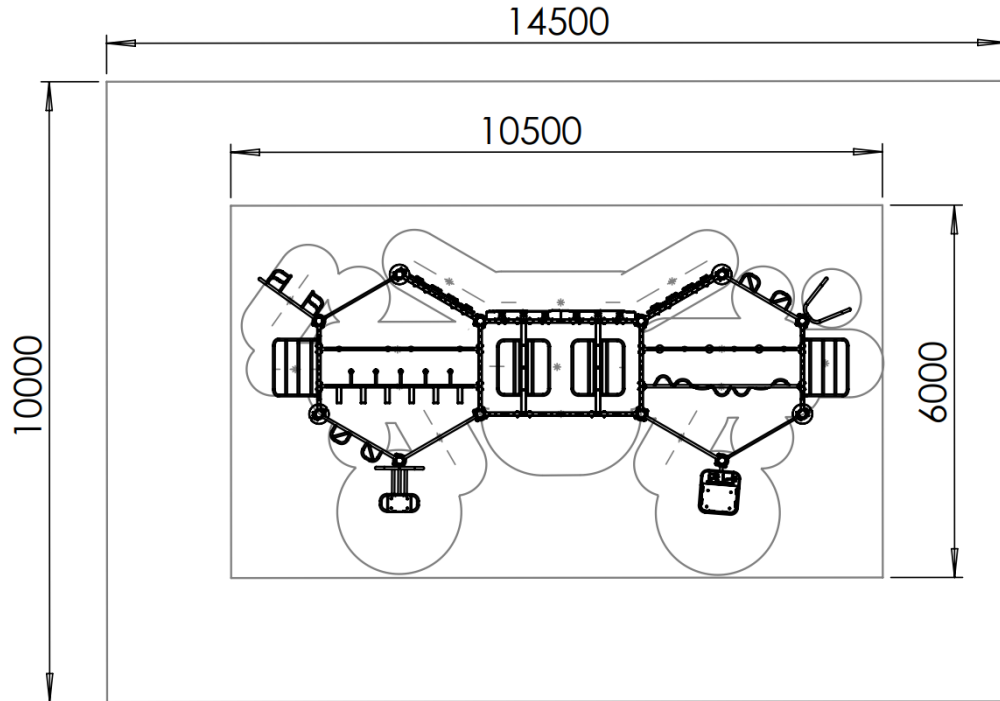
Το πολυγωνικό πολύζυγο-θέσεις κοιλιακών θα πρέπει να έχει τις παρακάτω διαστάσεις, όπως παρουσιάζονται στα παρακάτω σχέδια. Υπάρχει η δυνατότητα απόκλισης των διαστάσεων κατά 5% - 10%, η οποία θα πρέπει να παρουσιάζεται στο κατασκευαστικό σχέδιο που θα προσκομιστεί.

Ο προσφερόμενος εξοπλισμός αφορά όργανο άθλησης εξωτερικού χώρου να προσφέρει ποικιλία δραστηριοτήτων και συνδυασμό αυτών. Να κατασκευάζεται από μεταλλικό σκελετό ή αντίστοιχο που να εγγυάται τη σταθερότητα και ορθή χρήση του **σύμφωνα με το πρότυπο EN 16630.**

Το πολυόργανο συντίθεται από τη γραμμική, οριζόντια, κάθετη διάταξη και σύνδεση πύργων και τμημάτων ποικίλων δραστηριοτήτων άθλησης.

Περιμετρικά του οργάνου, εξασφαλίζεται μία ζώνη όδευσης 1.50m, για την ασφαλή άθληση και κίνηση των χρηστών και την αποφυγή τραυματισμών. Σύμφωνα με την παρούσα μελέτη και το

διαθέσιμο χώρο για τη χωροθέτηση της συγκεκριμένης προμήθειας που προδιαγράφεται, η διάταξη του οργάνου οφείλει είναι τέτοια ώστε να εμπερικλείεται σε χώρο περίπου 79m².



Εικόνα: Ενδεικτική εικόνα οργάνου

Στοιχεία/Εγγραφα που πρέπει να προσκομιστούν με την προσφορά:

- Αναλυτική τεχνική περιγραφή του προσφερόμενου προϊόντος
- Τεχνικό Φυλλάδιο/Τεχνικό Εγχειρίδιο

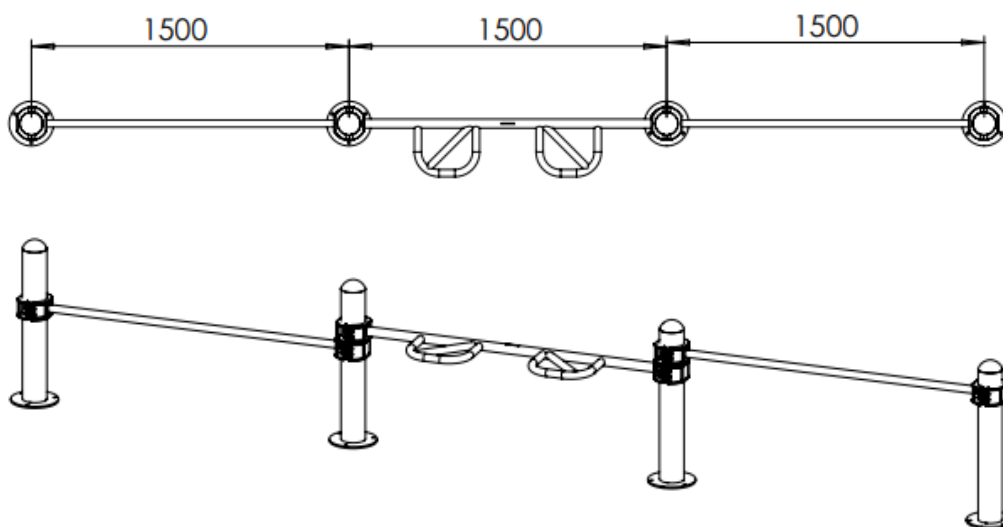
- Όψη & κάτοψη εξοπλισμού και χώρου ασφαλείας
- Πιστοποίηση εξοπλισμού σύμφωνα με το πρότυπο EN 16630 όπου θα επαληθεύονται, η εμπορική ονομασία (κωδικός) του προϊόντος, διαστάσεις του, τα υλικά κατασκευής και το ύψος πτώσης. Η πιστοποίηση θα φέρει ημερομηνία προγενέστερη από την ημερομηνία δημοσίευσης του διαγωνισμού.
- Πιστοποιητικά διασφάλισης ποιότητας του κατασκευαστή της σειράς ISO 9001:2015 «Διαχείριση ποιότητας», ISO 14001:2015 «Σύστημα περιβαλλοντικής διαχείρισης», ΕΛΟΤ 1801:2015 ή ΟHSAS 18001:2015 «Διαχείριση υγείας & ασφάλειας στην εργασία» ISO 50001:2018 «Σύστημα διαχείρισης ενέργειας», ISO 26000:2010 «Σύστημα διαχείρισης εταιρικής κοινωνικής ευθύνης» και ISO 37001:2016 «Σύστημα διαχείρισης για την καταπολέμηση της Δωροδοκίας και της Διαφθοράς» ή ισοδύναμα αυτών, με πεδίο εφαρμογής την κατασκευή, εμπορία, εγκατάσταση και τεχνική υποστήριξη οργάνων γυμναστικής εξωτερικού χώρου
- Εγγύηση ενός (1) έτους καλής λειτουργίας της κατασκευάστριας εταιρείας για το συγκεκριμένο καλλισθενικό όργανο

3.2.13. Χαμηλός ζυγός κοιλιακών

Ο χαμηλός ζυγός κοιλιακών θα αποτελείται από τρεις χαλύβδινους σωλήνες κυκλικής διατομής μήκους 1500mm, με διάμετρο 30 mm, οι οποίοι θα εδράζονται σε κάθετους, χαλύβδινους δοκούς κυκλικής διατομής με διάμετρο 100 mm.

Το όργανο γυμνάζει τις μυϊκές ομάδες του κορμού. Ενδείκνυται για κοιλιακούς και ραχιαίους. Προβλέπεται πάκτωση των δοκών στήριξης με γαλβανισμένα αγκύρια, σε βάση από μπετόν που θα είναι εγκιβωτισμένη στο δάπεδο.

Ο χαμηλός ζυγός κοιλιακών θα πρέπει να έχει τις παρακάτω διαστάσεις, όπως παρουσιάζονται στα παρακάτω σχέδια. Υπάρχει η δυνατότητα απόκλισης των διαστάσεων κατά 5% - 10%, η οποία θα πρέπει να παρουσιάζεται στο κατασκευαστικό σχέδιο που θα προσκομιστεί.



Εικόνα: Ενδεικτική εικόνα οργάνου

Στοιχεία/Εγγραφα που πρέπει να προσκομιστούν με την προσφορά:

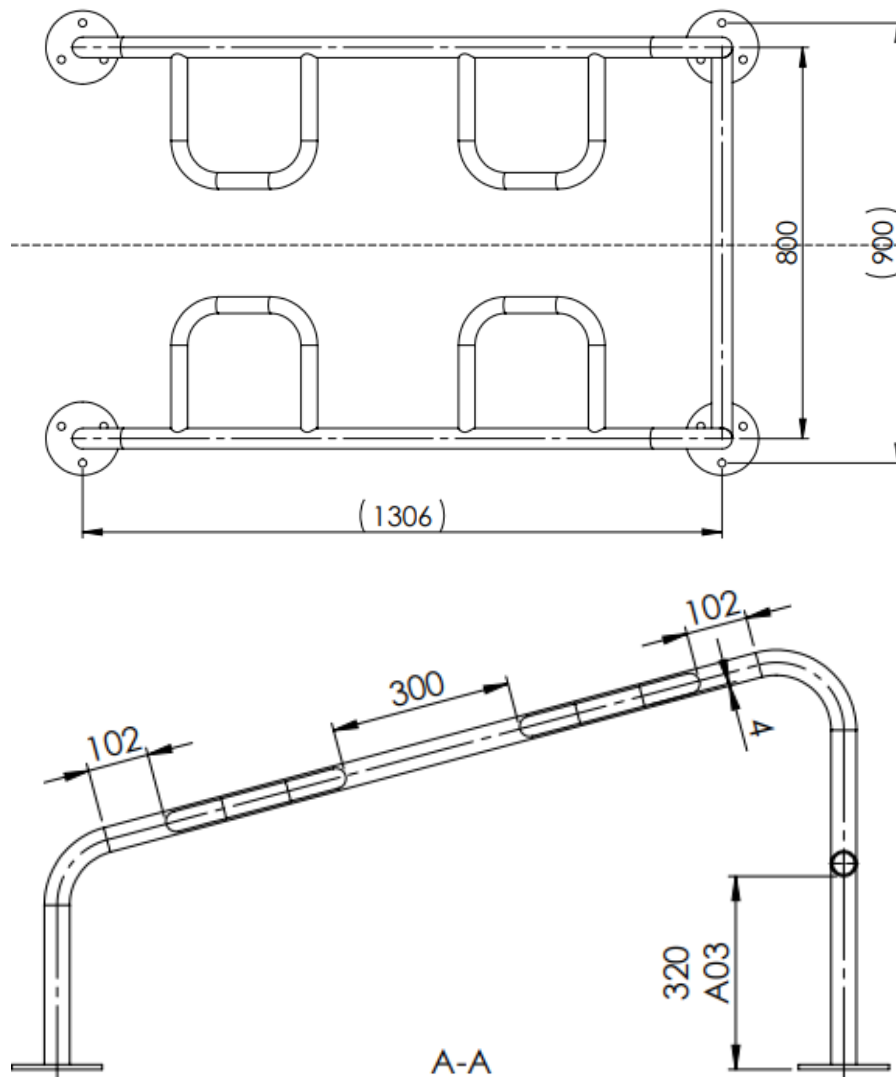
- Αναλυτική τεχνική περιγραφή του προσφερόμενου προϊόντος
- Τεχνικό Φυλλάδιο/Τεχνικό Εγχειρίδιο
- Όψη & κάτοψη εξοπλισμού και χώρου ασφαλείας
- Πιστοποίηση εξοπλισμού σύμφωνα με το πρότυπο EN 16630 όπου θα επαληθεύονται, η εμπορική ονομασία (κωδικός) του προϊόντος, διαστάσεις του, τα υλικά κατασκευής και το ύψος πτώσης. Η πιστοποίηση θα φέρει ημερομηνία προγενέστερη από την ημερομηνία δημοσίευσης του διαγωνισμού.
- Πιστοποιητικά διασφάλισης ποιότητας του κατασκευαστή της σειράς ISO 9001:2015 «Διαχείριση ποιότητας», ISO 14001:2015 «Σύστημα περιβαλλοντικής διαχείρισης», ΕΛΟΤ 1801:2015 ή ΟHSAS 18001:2015 «Διαχείριση υγείας & ασφάλειας στην εργασία» ISO 50001:2018 «Σύστημα διαχείρισης ενέργειας», ISO 26000:2010 «Σύστημα διαχείρισης εταιρικής κοινωνικής ευθύνης» και ISO 37001:2016 «Σύστημα διαχείρισης για την καταπολέμηση της Δωροδοκίας και της Διαφθοράς» ή ισοδύναμα αυτών, με πεδίο εφαρμογής την κατασκευή, εμπορία, εγκατάσταση και τεχνική υποστήριξη οργάνων γυμναστικής εξωτερικού χώρου
- Εγγύηση ενός (1) έτους καλής λειτουργίας της κατασκευάστριας εταιρείας για το συγκεκριμένο καλλισθενικό όργανο

3.2.14. Ζυγοί έλξεων

Οι ζυγοί έλξεων θα αποτελούνται από δυο χαλύβδινους σωλήνες κυκλικής διατομής σχήματος Π, με διάμετρο 30 mm, τοποθετημένοι υπό κλίση, παράλληλα και αντικριστά ό ένας από τον άλλον. Επιπροσθέτως, θα υπάρχουν τέσσερις χειρολαβές τύπου Π.

Το όργανο γυμνάζει τις μυϊκές ομάδες του στήθους, της πλάτης και των χεριών.. Ενδείκνυται για έλξεις. Προβλέπεται πάκτωση των ζυγών με γαλβανισμένα αγκύρια, σε βάση από μπετόν που θα είναι εγκιβωτισμένη στο δάπεδο.

Οι ζυγοί έλξεων θα πρέπει να έχουν τις παρακάτω διαστάσεις, όπως παρουσιάζονται στα παρακάτω σχέδια. Υπάρχει η δυνατότητα απόκλισης των διαστάσεων κατά 5% - 10%, η οποία θα πρέπει να παρουσιάζεται στο κατασκευαστικό σχέδιο που θα προσκομιστεί.



Εικόνα: Ενδεικτική εικόνα οργάνου

Στοιχεία/Εγγραφα που πρέπει να προσκομιστούν με την προσφορά:

- Αναλυτική τεχνική περιγραφή του προσφερόμενου προϊόντος
- Τεχνικό Φυλλάδιο/Τεχνικό Εγχειρίδιο
- Όψη & κάτοψη εξοπλισμού και χώρου ασφαλείας
- Πιστοποίηση εξοπλισμού σύμφωνα με το πρότυπο EN 16630 όπου θα επαληθεύονται, η εμπορική ονομασία (κωδικός) του προϊόντος, διαστάσεις του, τα υλικά κατασκευής και το ύψος πτώσης. Η πιστοποίηση θα φέρει ημερομηνία προγενέστερη από την ημερομηνία δημοσίευσης του διαγωνισμού.
- Πιστοποιητικά διασφάλισης ποιότητας του κατασκευαστή της σειράς ISO 9001:2015 «Διαχείριση ποιότητας», ISO 14001:2015 «Σύστημα περιβαλλοντικής διαχείρισης», ΕΛΟΤ 1801:2015 ή ΟHSAS 18001:2015 «Διαχείριση υγείας & ασφάλειας στην εργασία» ISO 50001:2018 «Σύστημα διαχείρισης ενέργειας», ISO 26000:2010 «Σύστημα διαχείρισης εταιρικής κοινωνικής ευθύνης» και ISO 37001:2016 «Σύστημα διαχείρισης για την

καταπολέμηση της Δωροδοκίας και της Διαφθοράς» ή ισοδύναμα αυτών, με πεδίο εφαρμογής την κατασκευή, εμπορία, εγκατάσταση και τεχνική υποστήριξη οργάνων γυμναστικής εξωτερικού χώρου

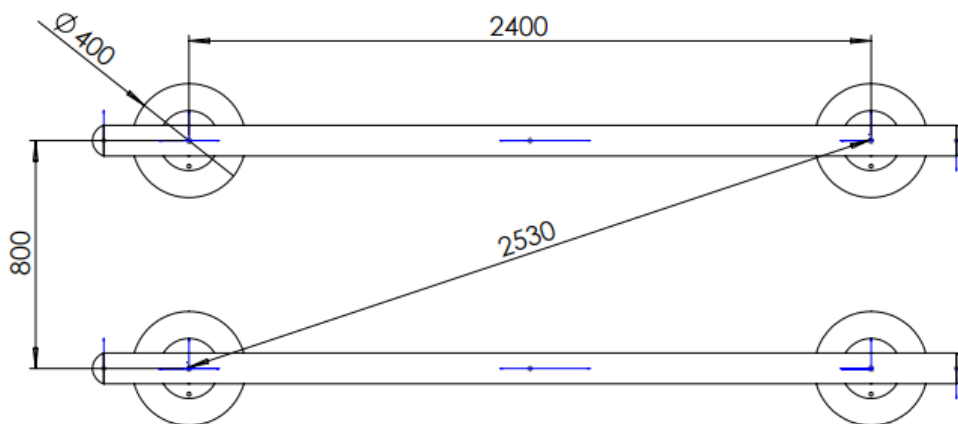
- Εγγύηση ενός (1) έτους καλής λειτουργίας της κατασκευάστριας εταιρείας για το συγκεκριμένο καλλισθενικό όργανο

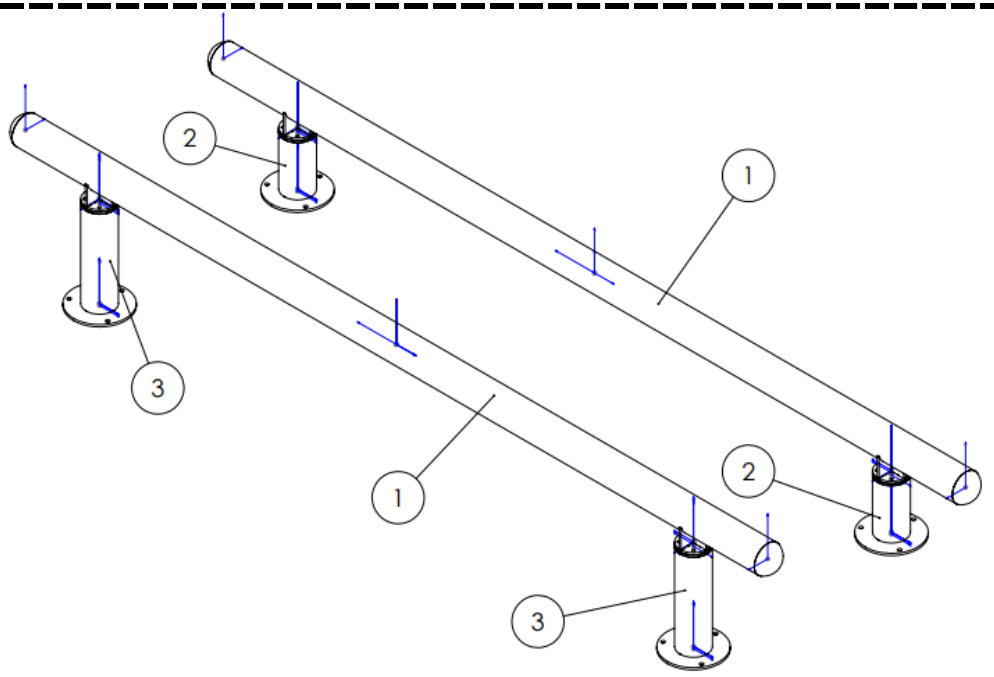
3.2.15. Χαμηλοί παράλληλοι δοκοί

Οι χαμηλοί παράλληλοι δοκοί θα αποτελούνται από δυο χαλύβδινους σωλήνες κυκλικής διατομής με διάμετρο 30 mm, τοποθετημένοι παράλληλα. Η έδρασή τους θα πραγματοποιείται σε τέσσερις κάθετους χαλύβδινους δοκούς κυκλικής διατομής, με διάμετρο 100 mm. Το ωφέλιμο μήκος των δοκών θα είναι 2400mm και το ύψος δεν θα ξεπερνά τα 300mm.

Το όργανο χρησιμοποιείται για εκμάθηση ισορροπίας. Ταυτόχρονα, ο ασκούμενος θα μπορεί γυμνάσει μυϊκές ομάδες του κορμού και των χεριών. Προβλέπεται πάκτωση των δοκών με γαλβανισμένα αγκύρια, σε βάση από μπετόν που θα είναι εγκιβωτισμένη στο δάπεδο.

Οι χαμηλοί παράλληλοι δοκοί θα πρέπει να έχουν τις παρακάτω διαστάσεις, όπως παρουσιάζονται στα παρακάτω σχέδια. Υπάρχει η δυνατότητα απόκλισης των διαστάσεων κατά 5% - 10%, η οποία θα πρέπει να παρουσιάζεται στο κατασκευαστικό σχέδιο που θα προσκομιστεί.





Εικόνα: Ενδεικτική εικόνα οργάνου

Στοιχεία/Εγγραφα που πρέπει να προσκομιστούν με την προσφορά:

- Αναλυτική τεχνική περιγραφή του προσφερόμενου προϊόντος
- Τεχνικό Φυλλάδιο/Τεχνικό Εγχειρίδιο
- Όψη & κάτοψη εξοπλισμού και χώρου ασφαλείας
- Πιστοποίηση εξοπλισμού σύμφωνα με το πρότυπο EN 16630 όπου θα επαληθεύονται, η εμπορική ονομασία (κωδικός) του προϊόντος, διαστάσεις του, τα υλικά κατασκευής και το ύψος πτώσης. Η πιστοποίηση θα φέρει ημερομηνία προγενέστερη από την ημερομηνία δημοσίευσης του διαγωνισμού.
- Πιστοποιητικά διασφάλισης ποιότητας του κατασκευαστή της σειράς ISO 9001:2015 «Διαχείριση ποιότητας», ISO 14001:2015 «Σύστημα περιβαλλοντικής διαχείρισης», ΕΛΟΤ 1801:2015 ή OHSAS 18001:2015 «Διαχείριση υγείας & ασφάλειας στην εργασία» ISO 50001:2018 «Σύστημα διαχείρισης ενέργειας», ISO 26000:2010 «Σύστημα διαχείρισης εταιρικής κοινωνικής ευθύνης» και ISO 37001:2016 «Σύστημα διαχείρισης για την καταπολέμηση της Δωροδοκίας και της Διαφθοράς» ή ισοδύναμα αυτών, με πεδίο εφαρμογής την κατασκευή, εμπορία, εγκατάσταση και τεχνική υποστήριξη οργάνων γυμναστικής εξωτερικού χώρου
- Εγγύηση ενός (1) έτους καλής λειτουργίας της κατασκευάστριας εταιρείας για το συγκεκριμένο καλλισθενικό όργανο

3.2.16. Αντικραδαστική υπόβαση/Ταρτάν

Θα τοποθετηθεί αντικραδασμική υπόβαση τύπου Ταρτάν ή παρόμοια, σύμφωνα με τις προδιαγραφές που απαιτούνται από τη Γενική Γραμματεία Αθλητισμού, για ύψος πτώσης τουλάχιστον ενός μέτρου.

Το αντικραδασμικό δάπεδο να είναι υδατοπερατό και κατασκευασμένο από δύο στρώσεις, η πάνω στρώση, πάχους 10mm, κατασκευάζεται από μίγμα κόκκων φυσικού ελαστικού (EPDM - χρώματος επιλογής της Υπηρεσίας) και κόλλας πολουρεθάνης δύο συστατικών, σε ποσοστό 20% κόλλα και 80% κόκκους, ενώ η κάτω στρώση πάχους 20mm να κατασκευάζεται από πρωτογενές φυσικό καουτσούκ ή ισοδύναμο (το οποίο θα πληροί τις απαιτήσεις του κανονισμού REACH 1907/2006) και κόλλας πολουρεθάνης δύο συστατικών, σε αναλογία περίπου 10% κόλλα και 90% κόκκους. Η επίστρωση γίνεται επί τόπου στον χώρο εγκατάστασης, από εξειδικευμένο προσωπικό σε έτοιμη βάση από άσφαλτο, μπετόν ή σε καλά συμπιεσμένο 3Α, πάχους περίπου 10-15cm. Η άνω τελική επιφάνεια υπόκειται σε ειδική επεξεργασία, ώστε να προσφέρεται η μέγιστη αντοχή σε φθορά λόγω τριβής.

Οι επιφάνειες πτώσης πρέπει να πληρούν τις προδιαγραφές της σειράς προτύπων EN1176-1, EN1177 και ΕΛΟΤ EN71-3 και να φέρουν πιστοποιητικό συμμόρφωσης με τα αντίστοιχα πρότυπα από αναγνωρισμένο φορέα πιστοποίησης επί ποινή αποκλεισμού.

Επιπλέον, πρέπει να προσκομιστεί επί ποινή αποκλεισμού, πιστοποιητικό συμμόρφωσης και έκθεση δοκιμών για την οδηγία REACH 1907/2006 όσον αφορά τους Πολυκυκλικούς Αρωματικούς Υδρογονάνθρακες (ΡΑΗ) με την οποία να αποδεικνύεται η συμμόρφωση τους με τις προαναφερόμενες προδιαγραφές τόσο για το EPDM όσο και για το υλικό της υπόβασης.

Στοιχεία/Εγγράφα που πρέπει να προσκομιστούν με την προσφορά:

- Αναλυτική τεχνική περιγραφή του προσφερόμενου προϊόντος
- Τεχνικό Φυλλάδιο/Τεχνικό Εγχειρίδιο
- Εγγύηση 2 ετών από τον κατασκευαστή των υλικών και τον εφαρμοστή του δαπέδου που να απευθύνεται στην Αναθέτουσα αρχή
- Πιστοποιητικά του δαπέδου σύμφωνα με τα πρότυπα EN1176-1:2017, EN1177, EN71-3
- Πιστοποιητικό συμμόρφωσης και έκθεση δοκιμών για την οδηγία REACH 1907/2006 όσον αφορά τους Πολυκυκλικούς Αρωματικούς Υδρογονάνθρακες (ΡΑΗ) με την οποία να αποδεικνύεται η συμμόρφωση τους με τις προαναφερόμενες προδιαγραφές τόσο για το EPDM όσο και για το υλικό της υπόβασης.
- Αντίγραφο Πιστοποιητικού Συμμόρφωσης από φορέα ελέγχου και πιστοποίησης διαπιστευμένου για το σκοπό αυτό, με τις απαιτήσεις των ισχυόντων Ευρωπαϊκών Προτύπων EN 1176-1 (“Εξοπλισμός και Δάπεδα Παιχνιδοτόπων - Γενικές Απαιτήσεις Ασφαλείας και Μέθοδοι Δοκιμής”) ή άλλο ισοδύναμο, EN 1177 (“Δάπεδα Παιχνιδοτόπων με Απόσβεση Κρούσεων – Προσδιορισμός του Κρίσιμου Ύψους Πτώσης”) ή άλλο ισοδύναμο και την Κ.Υ.Α. 91808/2020 (“Καθορισμός βασικών απαιτήσεων για προϊόντα βιομηχανικής μεταποίησης από ελαστικά υλικά”) ή ισοδύναμη.
- Η πολουρεθάνη που θα εφαρμοστεί να φέρει δοκιμές για χρωστικές ουσίες και οργανικά προϊόντα καθώς και δοκιμές όσο αφορά την αντίδραση στην φωτιά σύμφωνα με το EN 13501-1+AI:2010

3.2.17. Εργασίες εγκατάστασης Ταρτάν

Κατασκευαστικά, θα πρέπει να είναι:

- Υδατοπερατός και κατασκευασμένος από δύο στρώσεις, η πάνω στρώση, πάχους 10mm, κατασκευάζεται από μίγμα κόκκων φυσικού ελαστικού και κόλλας πολυουρεθάνης, σε ποσοστό 20% κόλλα και 80% κόκκους, ενώ η κάτω στρώση να κατασκευάζεται από πρωτογενές φυσικό καουτσούκ ή ισοδυνάμου και κόλλας πολυουρεθάνης, σε αναλογία περίπου 10% κόλλα και 90% κόκκους

3.2.18. Εργασίες χωροθέτησης Καλλισθενικού Πάρκου

Ο εξοπλισμός καλλισθενικού τύπου και τα παρελκόμενά του, θα εναρμονίζεται με τις προδιαγραφές ασφαλείας και τις απαιτήσεις των Ευρωπαϊκών Προτύπων: EN16630

Η προμήθεια θα εκτελεστεί με ευθύνη του αναδόχου, χωρίς καμία επιπλέον επιβάρυνση πέραν των αναφερομένων στον προϋπολογισμό τιμών και σύμφωνα με τις τεχνικές προδιαγραφές της μελέτης. Στην τιμή θα συμπεριλαμβάνεται η μεταφορά - εκφόρτωση - συναρμολόγηση των προμηθευόμενων ειδών στον οριζόμενο χώρο και όλες οι εργασίες στερέωσης/πάκτωσης που απαιτούνται για την τοποθέτηση του εξοπλισμού κατά τρόπο ασφαλή και λειτουργικό σύμφωνα το Ευρωπαϊκό Πρότυπο EN 16630 ή άλλου ισοδύναμου, ως προς τις γενικές απαιτήσεις ασφαλείας, τα οποία ισχύουν για την σχεδίαση, την κατασκευή και την λειτουργία για εγκαταστάσεις που αφορούν χρήση εξοπλισμού υπαίθριων χώρων.

Για τα υπό προμήθεια είδη εξοπλισμού θα πρέπει να υποβληθούν τα συνοδευτικά έγγραφα, πιστοποιητικά και σχέδια σύμφωνα με την κείμενη νομοθεσία. Η όλη κατασκευή του ως άνω πάρκου θα εδράζεται σε αντιολισθητική – αντικραδασμική επιφάνεια χυτού δαπέδου, όπως περιγράφεται η κατασκευή του στο τεύχος του περιγραφικού τιμολογίου της παρούσης μελέτης.

Όλα τα είδη που περιλαμβάνονται στην παρούσα έκθεση πρέπει να τηρούν τα εθνικά και διεθνή πρότυπα. Πρέπει να έχουν τις προβλεπόμενες σημάνσεις, για αποφυγή ενδεχομένων κινδύνων κατά την τοποθέτηση και τη χρήση τους στις υπαίθριες εγκαταστάσεις.

Επιβάλλεται επίσης να φέρουν όλες τις απαραίτητες από το νόμο άδειες για την παραγωγή, κυκλοφορία και διακίνησή τους στην Ελλάδα (για τα είδη που είναι υποχρεωτική η έκδοση τέτοιων στοιχείων).

Τα προς προμήθεια είδη θα πρέπει να καλύπτουν όλους τους Ευρωπαϊκούς κανονισμούς, την ελληνική νομοθεσία, τις σχετικές διατάξεις και τις τεχνικές προδιαγραφές της παρούσας μελέτης, καθώς και να προέρχονται από νομίμως λειτουργούντα εργοστάσια και επιχειρήσεις.

3.3. ΣΚΑΚΙ

3.3.1. Παιχνίδι σκάκι

Το υπαίθριο παιχνίδι σκακιού θα εγκατασταθεί στον υπαίθριο χώρο επί της οδού Μωραϊτίνη στο πάρκο Αγία Σκέπη. Το συνολικό εμβαδό του θα πρέπει να είναι μικρότερο των 40 τ.μ. Το υπαίθριο σκάκι θα πρέπει να αποτελείται από 4 καθίσματα και 1 κεντρικό τραπέζι.

Τα καθίσματα θα πρέπει να είναι στιβαρού τύπου, με ξύλινους δοκούς για κάθισμα, τύπου παγκακιού. Τα καθίσματα μπορούν να είναι πακτωμένα είτε κινητού τύπου.

Το κεντρικό τραπέζι θα πρέπει να είναι διαστάσεων 1,80 m x 1,80 m και ύψους 75 εκ. Η κατασκευή του θα πρέπει να είναι από ανθεκτικό υλικό, προτιμώμενο μαρμάρينو, στιβαρού τύπου, έτσι ώστε να αντέχει στο χρόνο και τις καιρικές συνθήκες. Το σκάκι θα πρέπει να είναι τοποθετημένο στη μέση του τραπεζιού.

Θα πρέπει να διατεθούν επίσης και τα πιόνια, τα οποία θα πρέπει να είναι κατασκευασμένα από ανθεκτικό υλικό, έτσι ώστε να αντέχουν στις καιρικές συνθήκες.

Στοιχεία/Εγγραφα που πρέπει να προσκομιστούν με την προσφορά:

- Αναλυτική τεχνική περιγραφή του προσφερόμενου προϊόντος
- Κατασκευαστικά σχέδια
- Τεχνικά φυλλάδια/Εγχειρίδια του προσφερόμενου προϊόντος

3.3.2. Εργασίες Χωροθέτησης Πάρκου Σκακιού

Το υπαίθριο σκάκι θα εγκατασταθεί στον υπαίθριο χώρο επί της οδού Μωραϊτίνη στο πάρκο Αγία Σκέπη. Ο χώρος θα πρέπει να διαμορφωθεί κατάλληλα έτσι ώστε να πακτωθεί το κεντρικό τραπέζι του σκακιού. Η χωροθέτηση θα περιλαμβάνει όλα τα απαραίτητα υλικά (βάση, τσιμέντωμα, εκσκαφή και διεθέτηση χώρου), έτσι ώστε να μπορεί να εγκατασταθεί το υπαίθριο σκάκι.

3.4. ΠΕΡΙΒΑΛΛΟΝ ΧΩΡΟΣ

3.4.1. Παγκάκια

Τα υπό προμήθεια παγκάκια θα πρέπει να είναι βαρέως τύπου και κατάλληλα για εγκατάσταση σε εξωτερικούς χώρους.

Ο σκελετός του παγκακιού θα πρέπει να είναι κατασκευασμένος από χυτό αλουμίνιο, πάνω στον οποίο θα πρέπει να είναι στερεωμένες τέσσερις ξύλινες τάβλες από εμποτισμένο πεύκο και οι οποίες θα συνθέτουν την πλάτη του παγκακιού και άλλες τέσσερις τάβλες οι οποίες θα συνθέτουν το κάθισμα του παγκακιού.

Τα μεταλλικά πλαίσια του τμήματα θα πρέπει να είναι κατασκευασμένα από χυτό αλουμίνιο που θα φέρει επιστρωση ηλεκτροστατικής βαφής πούδρας μαύρου χρώματος. Οι συνολικές του διαστάσεις θα πρέπει να είναι περίπου 150x60x73cm.

Στοιχεία/Εγγραφα που πρέπει να προσκομιστούν με την προσφορά:

- Αναλυτική περιγραφή του προς προμήθεια προϊόντος
- Αναλυτική περιγραφή του τρόπου τοποθέτησης/εγκατάστασης
- πιστοποιητικό για το σύστημα διαχείρισης ποιότητας κατά ISO 9001 του εργοστασίου κατασκευής
- πιστοποιητικό για το σύστημα περιβαλλοντικής διαχείρισης κατά ISO 14001 του εργοστασίου κατασκευής
- πιστοποιητικό για το σύστημα διαχείρισης για την Υγεία και την Ασφάλεια της εργασίας κατά OHSAS 18001 ή ISO 45001 που το αντικαθιστά ή άλλο ισοδύναμο του εργοστασίου κατασκευής
- εγγύηση καλής λειτουργίας δώδεκα (12) μηνών με δήλωση του κατασκευαστή
- βεβαίωση για επάρκεια ανταλλακτικών για δέκα (10) έτη τουλάχιστον με δήλωση του κατασκευαστή

3.4.2. Επιδαπέδιοι κάδοι

Στον χώρο έχει προβλεφθεί η δημιουργία σημείου ανακύκλωσης η οποία θα αποτελείται από συστοιχία επιδαπέδιων κάδων προκειμένου οι δημότες να γνωρίσουν από κοντά τα οφέλη της ανακύκλωσης.

Η συστοιχία κάδων ανακύκλωσης θα πρέπει να αποτελείται από τέσσερις (4) επιδαπέδιους κάδους ανακύκλωσης. Ο κάθε κάδος θα πρέπει να είναι στιβαρής και ανθεκτικής κατασκευής, ιδανικός για τοποθέτηση σε εξωτερικούς χώρους.

Ο σκελετός του κάδου θα πρέπει να είναι από γαλβανισμένη λαμαρίνα πάχους τουλάχιστον 5mm, η οποία θα πρέπει να είναι βαμμένη με ηλεκτροστατική βαφή πούδρας σε πάχος τουλάχιστον 100μm. Περιμετρικά από το μεταλλικό σκελετό θα πρέπει να φέρει επένδυση από ξύλινα πηχάκια διάστασης τουλάχιστον 4εκ*2εκ που θα πρέπει να στερεώνονται στο μεταλλικό σκελετό με τις αντίστοιχες βίδες διάστασης όχι μικρότερης από 4*30 χιλ. Ο κάθε κάδος θα πρέπει να στερεώνεται στο έδαφος με στριφώνια διάστασης τουλάχιστον M8*75χιλ.

Ο κάθε κάδος θα πρέπει να φέρει καπάκι το οποίο επίσης θα είναι κατασκευασμένο από γαλβανισμένη λαμαρίνα πάχους τουλάχιστον 0,8χιλ και επίσης βαμμένο με ηλεκτροστατική βαφή πούδρας σε βάθος τουλάχιστον 100μm.

Ο κάθε κάδος θα πρέπει να φέρει χρωματιστό καπάκι, πράσινο για γυαλί, μπλε για χαρτί, κίτρινο για πλαστικό και καφέ για τα οργανικά απόβλητα, με σκοπό ο χρήστης να μπορεί να αναγνωρίζει εύκολα και να τοποθετεί σωστά το υλικό στον αντίστοιχου χρώματος κάδο.

Θα πρέπει να υπάρχει πρόβλεψη για μηχανισμό στηρίγματος της σακούλας κατασκευασμένο από γαλβανόσυρμα διατομής τουλάχιστον 4mm.

Όλα τα πρόσθετα μεταλλικά μέρη αντιστήριξης θα πρέπει να είναι προσαρτώμενα στο κυρίως σώμα, πάχους τουλάχιστον 1χιλ και επίσης βαμμένα με ηλεκτροστατική βαφή πούδρας σε βάθος τουλάχιστον 100μm.

Η διάμετρος του κάθε κάδου θα πρέπει να είναι 47εκ και το ύψος του δεν θα πρέπει να ξεπερνά τα 75εκ. Η χωρητικότητα του κάθε κάδου της συστοιχίας θα πρέπει να είναι 65 λίτρα.

Στοιχεία/Έγγραφα που πρέπει να προσκομιστούν με την προσφορά:

- Αναλυτική περιγραφή του προς προμήθεια προϊόντος
- Αναλυτική περιγραφή του τρόπου τοποθέτησης/εγκατάστασης
- πιστοποιητικό για το σύστημα διαχείρισης ποιότητας κατά ISO 9001 του εργοστασίου κατασκευής
- πιστοποιητικό για το σύστημα περιβαλλοντικής διαχείρισης κατά ISO 14001 του εργοστασίου κατασκευής
- πιστοποιητικό για το σύστημα διαχείρισης για την Υγεία και την Ασφάλεια της εργασίας κατά OHSAS 18001 ή ISO 45001 που το αντικαθιστά ή άλλο ισοδύναμο του εργοστασίου κατασκευής
- εγγύηση καλής λειτουργίας δώδεκα (12) μηνών με δήλωση του κατασκευαστή

3.4.3. Έξυπνα παγκάκια

Τα έξυπνα παγκάκια θα πρέπει να είναι εμπνευσμένα από τα κλασικά ξύλινα παγκάκια αστικού εξοπλισμού των πόλεων ως προς την σχεδιάσή και να εναρμονίζονται στο αστικό τοπίο, ωστόσο, να είναι εξοπλισμένα με την τελευταία λέξη της τεχνολογίας, όπως δημόσιο WiFi (router 4G LTE (ενσύρματοι φορτιστές) ηλιακούς συλλέκτες, αισθητήρες θερμοκρασίας υγρασίας. Τα παγκάκια θα πρέπει να είναι πλήρως αυτόνομα και η διαχείριση τους να γίνεται εξ αποστάσεως.

Τα έξυπνα παγκάκια θα πρέπει να είναι σχεδιασμένα για χρήση σε ανοιχτό χώρο και να έχει προβλεφθεί η αντιβανδαλιστική και anti-graffiti κατασκευή τους.

Κάθε παγκάκι σε τυπική διαμόρφωση θα πρέπει να είναι εξοπλισμένο με μια αυτόνομη, οικολογική πηγή ενέργειας - φωτοβολταϊκό πάνελ, ηλεκτρονικό σύστημα και αξεσουάρ που να επιτρέπουν:

- φόρτιση μπαταρίας ηλεκτρονικών συσκευών μέσω 2 θυρών USB 2.0,
- χρήση ασύρματου δικτύου
- οθόνες ενημερώσεων
- 2 ηχεία ανακοινώσεων σε πραγματικό χρόνο

Τα έξυπνα παγκάκια θα πρέπει να είναι κατασκευασμένα από υλικά που επιτρέπουν να παραμένουν εγκατεστημένα για πολλά χρόνια σε υπαίθριες συνθήκες.

Τα κύρια δομικά στοιχεία θα πρέπει να είναι κατασκευασμένα από ατσάλι με επίστρωση πούδρας, που να εξασφαλίζουν επαρκείς ιδιότητες αντοχής, ανθεκτικότητα και αισθητική.

Ειδικότερα:

- θα έχει πρέπει να έχει έξι (6) θέσεις,
- Ο σκελετός θα πρέπει να είναι μεταλλικός από κοιλοδοκούς χάλυβα St-37 πάχους τουλάχιστον 3mm, ενώ η κάλυψη του θα πρέπει να είναι με λαμαρίνα τύπου galvanizedsteel πάχους τουλάχιστον 2mm.
- Θα πρέπει να είναι βαμμένο με ηλεκτροστατική αντισκωριακή βαφή. Το συνολικό βάρος της σιδεροκατασκευής δεν θα πρέπει να ξεπερνάει τα 300 κιλά.

- Θα πρέπει να αντέχει βάρος 150 κιλών στην άνω μεριά της βάσης του πάνελ.
- Το έξυπνο παγκάκι θα πρέπει να δύναται να λειτουργεί αποκλειστικά με ηλιακή ενέργεια μέσω φωτοβολταϊκού panel, το οποίο θα έχει απόσταση από τους καθήμενους τουλάχιστον 1,5m. Επιπρόσθετα το panel θα πρέπει να είναι τοποθετημένο με προσανατολισμό κατάλληλο ώστε να επιτυγχάνεται η βέλτιστη απόδοση λειτουργίας (μέγιστη εκμετάλλευση ηλιακής ακτινοβολίας) ενώ θα πρέπει να διασφαλίζεται η απρόσκοπτη λειτουργία της κατασκευής ακόμα και στις περιπτώσεις όπου δεν υπάρχει επαρκής ηλιακή ακτινοβολία λόγω καιρικών συνθηκών.
- Θα πρέπει να έχει αντοχή στην υγρασία και το νερό, χωρίς γωνίες για αποφυγή τραυματισμού παιδιών, ενώ το μέγιστο ύψος νερού σε περίπτωση πλημμύρας θα πρέπει να είναι τουλάχιστον 350mm, τα καθίσματα από εμποτισμένο ξύλο.
- Θα πρέπει να διαθέτουν 4 θύρες φόρτισης, δύο κανονικής και δύο ταχείας φόρτισης, με αδιάβροχο κάλυμμα που λειτουργούν με οποιοδήποτε φορτιστή USB, αυτόματη απενεργοποίηση, προστασία από αντίστροφη πολικότητα τροφοδοσίας, βραχυκύκλωμα και υπερφόρτωση.
- Οι οθόνες θα πρέπει να διαθέτουν κάλυψη με πολυκαρβονική διάφανη επιφάνεια ασφαλείας πάχους τουλάχιστον (5mm), με αισθητήρες ένδειξης ώρας, ημερομηνίας και θερμοκρασίας ενώ απαιτείται η προβολή ενημερωτικών μηνυμάτων με τη χρήση ασύρματης σύνδεσης.
- Όλα τα εξαρτήματα και τα υλικά που θα χρησιμοποιηθούν στην κατασκευή θα πρέπει να πληρούν όλες τις ευρωπαϊκές προδιαγραφές ως προς την ασφάλεια και την προστασία της υγείας και του περιβάλλοντος.
- Η στερέωση της κατασκευής θα πρέπει να είναι με αγκύρια σε σκυρόδεμα για σταθεροποίηση υψηλής αντοχής

Επιπλέον ζητούμενα χαρακτηριστικά:

- Να διαθέτει φωτοβολταϊκό πλαίσιο τεχνολογίας μονοκρυσταλλικού πυριτίου τουλάχιστον 450w
- Να διαθέτει μπαταρία κλειστού τύπου βαθιάς εκφόρτισης τουλάχιστον 1x12V- 280AhC100
- Να διαθέτει τουλάχιστον 4 θύρες φόρτισης USB με αδιάβροχο κάλυμμα (5V - 2.1A, 5V - 1A), 2 ταχείας και 2 κανονικής φόρτισης
- Να λειτουργεί με οποιοδήποτε φορτιστή USB.
- Να διαθέτει θερμική προστασία (αυτόματη απενεργοποίηση).
- Να διαθέτει προστασία από αντίστροφη πολικότητα τροφοδοσίας, προστασία από βραχυκύκλωμα και υπερφόρτωση
- Να διαθέτει Router 4G ,υποστηρίζει 4G/3G/2G, με μέγιστο download 150Mbps και μέγιστο upload 50Mbps
- Να διαθέτει σύστημα ψύξης με 2 ανεμιστήρες ροής 468m3/h και ενεργοποίηση στους 35°C δύο (2) Ηχεία τουλάχιστον 10 W
- Ο φωτισμός θα πρέπει να είναι αυτόματος, λευκός, τεχνολογίας led με αισθητήρα ημέρας/ νύχτας

- Να διαθέτει οθόνη LED 32X16 λευκού φωτισμού, ένδειξης ώρας, ημερομηνίας και θερμοκρασίας περιβάλλοντος μέσω αισθητήρα
- Να διαθέτει οθόνη ενημερώσεων 1920 x 1080 (HD 1080) FullHD, τύπου LCD, με μέγεθος οθόνης τουλάχιστον 30
- Να διαθέτει εσωτερικό συναγερμό με αισθητήρες
- Όλη η κατασκευή να είναι Anti-graffiti

Στοιχεία/Εγγραφα που πρέπει να προσκομιστούν με την προσφορά:

- Αναλυτική περιγραφή του προς προμήθεια προϊόντος
- Τεχνικά φυλλάδια/Εγχειρίδια του προσφερόμενου προϊόντος
- Βεβαίωση του κατασκευαστή που να απευθύνεται στην Αναθέτουσα Αρχή που να αναφέρει ότι το προσφερόμενο προϊόν έχει εγκατασταθεί και λειτουργεί χωρίς καταγεγραμμένες και αναφερόμενες δυσλειτουργίες, σε Οργανισμούς Τοπικής Αυτοδιοίκησης τουλάχιστον για δύο έτη
- Πιστοποιητικό εν ισχύ του κατασκευαστή του ηλεκτρολογικού εξοπλισμού που απαιτείται για την κατασκευή του τελικού υπό προμήθεια είδους, σύμφωνα με το πρότυπο ISO 9001 για την «Διαχείριση ποιότητας» ή ισοδύναμο αυτού.
- Πιστοποιητικό εν ισχύ του κατασκευαστή της ξυλείας που απαιτείται για την κατασκευή του τελικού υπό προμήθεια είδους, σύμφωνα με το πρότυπο ISO 9001 για την «Διαχείριση ποιότητας» ή ισοδύναμο αυτού.
- Πιστοποιητικό εν ισχύ του κατασκευαστή του μεταλλικού εξοπλισμού που απαιτείται για την κατασκευή του τελικού υπό προμήθεια είδους, σύμφωνα με το πρότυπο ISO 9001 για την «Διαχείριση ποιότητας» ή ισοδύναμο αυτού.
- Πιστοποιητικό CE ή Δήλωση Συμμόρφωσης CE ή άλλο ισοδύναμο για το φωτοβολταϊκό ρυθμιστή του υπό προμήθεια είδους σύμφωνα με το πρότυπο EN 61000-6-1:2007, EN 61000-6-2:2005/AC:2005, EN 61000-6-3:2007/A1:2011/AC:2012, EN 55014-1:2006/A1:2009/A2:2011, EN 55014-2:1997/A1:2001/A2:2008, EN 60950- 23:2006/AC:2008, EN 62109-1:2010 EN-IEC 63000:2018 ή ισοδύναμα αυτών.
- Πιστοποιητικό CE ή Δήλωση Συμμόρφωσης CE ή άλλο ισοδύναμο για την οθόνη του υπό προμήθεια είδους σύμφωνα με το πρότυπο EN 60950-1:2006 + A11:2009+A1:2010+A12:2011+A2:2013, EN 61000-3-3:2013, EN 61000-3-2:2014, EN 55022:2010, EN 55024:2010, EN 55024:2010 και EN 62311:2008 ή ισοδύναμα αυτών εφόσον δύναται να το αποδείξει.
- Βεβαίωση εγγύησης δύο (2) ετών από τον κατασκευαστή που να απευθύνεται στην Αναθέτουσα Αρχή
- Βεβαίωση υποστήριξης πέντε (5) ετών από τον κατασκευαστή που να απευθύνεται στην Αναθέτουσα Αρχή

3.4.4. Ηλεκτρονικός πίνακας ενημέρωσης του πολίτη

Ο ηλεκτρονικός πίνακας ενημέρωσης του πολίτη θα πρέπει να είναι μια Οθόνη εξωτερικού χώρου LCD υψηλής φωτεινότητας διαστάσεων 55". Θα πρέπει να διαθέτει Υποστήριξη Ασύρματης Επικοινωνίας Wifi, 3/4G, και να μπορεί να συνδεθεί με το δίκτυο χρησιμοποιώντας το WiFi έτσι ώστε η Υπηρεσία να μπορεί να εγκαθιστά την οθόνη και να συνδέεται γρήγορα και απλά. Σε περίπτωση που δεν υπάρχει δυνατότητα ύπαρξης δικτύου WiFi, θα πρέπει να δίνεται η δυνατότητα προσθήκης κάρτας SIM 3/4G έτσι ώστε να διασφαλίζεται η δυνατότητα απόλυτου ασύρματης επικοινωνίας.

Θα πρέπει να διαθέτει εξαιρετική ενεργειακή απόδοση και εξοικονόμηση κόστους χρησιμοποιώντας πάνελ τεχνολογίας LCD - LED Backlight, επιτυγχάνοντας μειωμένη κατανάλωση ενέργειας. Επίσης, θα πρέπει να διαθέτει επίπεδο φωτεινότητας έως και 3.000 cd/m² για προβολή μηνυμάτων –πληροφοριών σε εξωτερικούς χώρους με έντονη ηλιοφάνεια.

Η στερέωση της κατασκευής θα πρέπει να πραγματοποιηθεί με αγκύρια σε σκυρόδεμα για την βέλτιστη δυνατή σταθεροποίηση υψηλής αντοχής και ασφάλειας

Θα πρέπει να διαθέτει τις παρακάτω προδιαγραφές:

- Να είναι αντικλεπτική
- Να διαθέτει αποτροπή προκλήσεων κεραυνών: Με σχέδιο προστασίας κατά των κεραυνών, και υποστήριξη οθόνης στη βροχή
- Να υιοθετεί υψηλή γυαλάδα που μεταδίδει το φως για να βελτιώσει την ορατότητα της οθόνης
- Το κέλυφός της να είναι μεταλλικό από χάλυβα, και με αντιδιαβρωτική πούδρα.
- Να είναι LCD οθόνη υψηλής φωτεινότητας, φωτεινότητα μέχρι 1500-3000cd/m²
- Η διάρκεια ζωής της οθόνης να φτάνει τις 50.000 ώρες
- Να διαθέτει δυναμική υψηλή αντίθεση για πιο καθαρή εικόνα
- Η οθόνη να μπορεί να λειτουργεί 24/7 χωρίς εξασθένηση της φωτεινότητας
- Η ανάλυση της οθόνης να είναι έως 1920 * 1080
- Να διαθέτει προστασία επιφάνειας Anti-graffiti
- Γωνία Θέασης: V:178° , H:178°
- Να διαθέτει ενσωματωμένα Ηχεία10W+10W
- Να διαθέτει CPU Android A83T, Octa-Core, cortex A7,2.0GHz
- Να διαθέτει Θυρίδα αποθήκευσης USB, SD card, (SATA port hard disk storage optional)
- Να διαθέτει είσοδο VGA HDMI
- Λειτουργία θερμοκρασίας: -40°C έως +55°C
- Παροχή ρεύματος: AC 208-240V
- Θόρυβος: ≤55dB
- Πάχος γυαλιού προστασίας: τουλάχιστον 5mm
- Περιστροφή Εικόνας: να υποστηρίζει 90°,180°,270°

Στοιχεία/Εγγραφα που πρέπει να προσκομιστούν με την προσφορά:

- Αναλυτική περιγραφή του προς προμήθεια προϊόντος
- Τεχνικά φυλλάδια/Εγχειρίδια του προσφερόμενου προϊόντος

- Εγγύηση για το σύνολο του προϊόντος τουλάχιστον 1 έτους με βεβαίωση του κατασκευαστή ή του προσφέροντος οικονομικού φορέα

3.4.5. Έξυπνο Κιόσκι

Το αυτόνομο οικολογικό/έξυπνο κιόσκι (infokiosk) με μηδενικό αποτύπωμα άνθρακα, θα πρέπει να διαθέτει ειδική μεταλλική πρίζα σούκο με κλειδί για φόρτιση αμαξιδίων, με αντοχές IP 55 - IK 1016, που αποτελούν βασική προϋπόθεση για την παροχή μονοφασικής γραμμής ρεύματος στο σημείο.

Ειδικότερα:

- Θα πρέπει να έχει (έξι) 6 θέσεις
- Ο σκελετός θα πρέπει να είναι μεταλλικός από κοιλοδοκούς χάλυβα St-37 πάχους τουλάχιστον 3mm, ενώ η κάλυψη του θα πρέπει να είναι με λαμαρίνα τύπου galvanizedsteel πάχους τουλάχιστον 2mm.
- Θα πρέπει να είναι βαμμένο με ηλεκτροστατική αντισκωριακή βαφή. Το συνολικό βάρος της σιδεροκατασκευής δεν θα πρέπει να ξεπερνάει τα 300 κιλά.
- Θα πρέπει να αντέχει βάρος 150 κιλών στην άνω μεριά της βάσης του πάνελ.
- Το έξυπνο κιόσκι θα πρέπει να δύναται να λειτουργεί αποκλειστικά με ηλιακή ενέργεια μέσω φωτοβολταϊκού panel, το οποίο θα έχει απόσταση από τους καθήμενους τουλάχιστον 1,5m. Επιπρόσθετα το panel θα πρέπει να είναι τοποθετημένο με προσανατολισμό κατάλληλο ώστε να επιτυγχάνεται η βέλτιστη απόδοση λειτουργίας (μέγιστη εκμετάλλευση ηλιακής ακτινοβολίας) ενώ θα πρέπει να διασφαλίζεται η απρόσκοπτη λειτουργία της κατασκευής ακόμα και στις περιπτώσεις όπου δεν υπάρχει επαρκής ηλιακή ακτινοβολία λόγω καιρικών συνθηκών.
- Με αντοχή στην υγρασία και το νερό, χωρίς γωνίες για αποφυγή τραυματισμού παιδιών.
- Η κατασκευή θα πρέπει να είναι στεγανή από εξωτερική βροχόπτωση και αέρα, ενώ το μέγιστο ύψος νερού σε περίπτωση πλημμύρας θα πρέπει να είναι τουλάχιστον 350mm.
- Τα χωρίσματα θα πρέπει να είναι κυρτά και τα καθίσματα από εμποτισμένο ξύλο. Θα πρέπει να διαθέτει 4 θύρες φόρτισης, δύο κανονικής και δύο ταχείας φόρτισης, με αδιάβροχο κάλυμμα που λειτουργούν με οποιοδήποτε φορτιστή USB, αυτόματη απενεργοποίηση, προστασία από αντίστροφη πολικότητα τροφοδοσίας, βραχυκύκλωμα και υπερφόρτωση.
- Οι οθόνες θα πρέπει να διαθέτουν κάλυψη με πολυκαρβονική διάφανη επιφάνεια ασφαλείας πάχους τουλάχιστον 5mm, με αισθητήρες ένδειξης ώρας, ημερομηνίας και θερμοκρασίας ενώ απαιτείται η προβολή ενημερωτικών μηνυμάτων με τη χρήση ασύρματης σύνδεσης.
- Η στερέωση της κατασκευής θα πρέπει να είναι με αγκύρια σε σκυρόδεμα για σταθεροποίηση υψηλής αντοχής

Όλα τα εξαρτήματα και τα υλικά που θα χρησιμοποιηθούν στην κατασκευή θα πρέπει να πληρούν όλες τις ευρωπαϊκές προδιαγραφές ως προς την ασφάλεια και την προστασία της υγείας και του περιβάλλοντος.

Επιπλέον ζητούμενα χαρακτηριστικά:

- Να διαθέτει φωτοβολταϊκό πλαίσιο τεχνολογίας μονοκρυσταλλικού πυριτίου τουλάχιστον 450w
- Να διαθέτει μπαταρία κλειστού τύπου βαθιάς εκφόρτισης τουλάχιστον 1x12V- 280AhC100
- Να διαθέτει τουλάχιστον 4 θύρες φόρτισης USB με αδιάβροχο κάλυμμα (5V - 2.1A, 5V - 1A), 2 ταχείας και 2 κανονικής φόρτισης
- Να λειτουργεί με οποιοδήποτε φορτιστή USB.
- Να διαθέτει θερμική προστασία (αυτόματη απενεργοποίηση).
- Να διαθέτει προστασία από αντίστροφη πολικότητα τροφοδοσίας, προστασία από βραχυκύκλωμα και υπερφόρτωση
- Να διαθέτει Router 4G ,υποστηρίζει 4G/3G/2G, με μέγιστο download 150Mbps και μέγιστο upload 50Mbps
- Να διαθέτει σύστημα ψύξης με 2 ανεμιστήρες ροής 468m3/h και ενεργοποίηση στους 35°C δύο (2) Ηχεία τουλάχιστον 10 W
- Να διαθέτει μικροϋπολογιστή
- Ο φωτισμός θα πρέπει να είναι αυτόματος, λευκός, τεχνολογίας led με αισθητήρα ημέρας/ νύχτας
- Να διαθέτει οθόνη LED 32X16 λευκού φωτισμού, ένδειξης ώρας, ημερομηνίας και θερμοκρασίας περιβάλλοντος μέσω αισθητήρα
- Να διαθέτει οθόνη ενημερώσεων 1920 x 1080 (HD 1080) FullHD, τύπου LCD, με μέγεθος οθόνης τουλάχιστον 30
- Να διαθέτει εσωτερικό συναγερμό με αισθητήρες
- Όλη η κατασκευή να είναι Anti-graffiti

Στοιχεία/Εγγραφα που πρέπει να προσκομιστούν με την προσφορά:

- Αναλυτική περιγραφή του προς προμήθεια προϊόντος
- Τεχνικά φυλλάδια/Εγχειρίδια του προσφερόμενου προϊόντος
- Βεβαίωση του κατασκευαστή που να απευθύνεται στην Αναθέτουσα Αρχή που να αναφέρει ότι το προσφερόμενο προϊόν να έχει εγκατασταθεί και να λειτουργεί χωρίς καταγεγραμμένες και αναφερόμενες δυσλειτουργίες, σε Οργανισμούς Τοπικής Αυτοδιοίκησης τουλάχιστον για δύο έτη
- Πιστοποιητικό εν ισχύ του κατασκευαστή του ηλεκτρολογικού εξοπλισμού που απαιτείται για την κατασκευή του τελικού υπό προμήθεια είδους, σύμφωνα με το πρότυπο ISO 9001 για την «Διαχείριση ποιότητας» ή ισοδύναμο αυτού.
- Πιστοποιητικό εν ισχύ του κατασκευαστή της ξυλείας που απαιτείται για την κατασκευή του τελικού υπό προμήθεια είδους, σύμφωνα με το πρότυπο ISO 9001 για την «Διαχείριση ποιότητας» ή ισοδύναμο αυτού.
- Πιστοποιητικό εν ισχύ του κατασκευαστή του μεταλλικού εξοπλισμού που απαιτείται για την κατασκευή του τελικού υπό προμήθεια είδους, σύμφωνα με το πρότυπο ISO 9001 για την «Διαχείριση ποιότητας» ή ισοδύναμο αυτού.

- Πιστοποιητικό CE ή Δήλωση Συμμόρφωσης CE ή άλλο ισοδύναμο για το φωτοβολταϊκό ρυθμιστή του υπό προμήθεια είδους σύμφωνα με το πρότυπο EN 61000-6-1:2007, EN 61000-6-2:2005/AC:2005, EN 61000-6-3:2007/A1:2011/AC:2012, EN 55014-1:2006/A1:2009/A2:2011, EN 55014-2:1997/A1:2001/A2:2008, EN 60950-23:2006/AC:2008, EN 62109-1:2010 EN-IEC 63000:2018 ή ισοδύναμα αυτών.
- Πιστοποιητικό CE ή Δήλωση Συμμόρφωσης CE ή άλλο ισοδύναμο για την οθόνη του υπό προμήθεια είδους σύμφωνα με το πρότυπο EN 60950-1:2006 + A11:2009+A1:2010+A12:2011+A2:2013, EN 61000-3-3:2013, EN 61000-3-2:2014, EN 55022:2010, EN 55024:2010, EN 55024:2010 και EN 62311:2008 ή ισοδύναμα αυτών εφόσον δύναται να το αποδείξει.
- Βεβαίωση εγγύησης δύο (2) ετών από τον κατασκευαστή που να απευθύνεται στην Αναθέτουσα Αρχή
- Βεβαίωση υποστήριξης πέντε (5) ετών από τον κατασκευαστή που να απευθύνεται στην Αναθέτουσα Αρχή

3.4.6. Βρύση

Η απαιτούμενη βρύση θα εγκατασταθεί στον περιβάλλοντα χώρο, σύμφωνα με τις υποδείξεις της υπηρεσίας, όπως αποτυπώνεται και στην αντίστοιχη μελέτη.

Η συνολική κατασκευή της βρύσης θα πρέπει να είναι διαστάσεων:

- Ύψους τουλάχιστον 1 μέτρο
- Μήκους τουλάχιστον 50 εκατοστά
- Πλάτους τουλάχιστον 40 εκατοστών

Η κατασκευή της θα πρέπει να είναι από γαλβανισμένο χάλυβα, ενώ η βαφή της θα πρέπει να είναι είδους πούδρας. Θα πρέπει να διαθέτει σχάρα στο κάτω μέρος, κατασκευασμένη από χυτοσίδηρο. Θα πρέπει επιπλέον να διαθέτει κουμπί έναρξης ροής με χρονοδιακόπτη και ρυθμιζόμενη ροή του νερού.

Στοιχεία/Εγγραφα που πρέπει να προσκομιστούν με την προσφορά:

- Αναλυτική περιγραφή του προσφερόμενου προϊόντος
- Τεχνικά φυλλάδια/Εγχειρίδια του προσφερόμενου προϊόντος

3.4.7. Καλλωπιστικά Δέντρα

Το δέντρο που θα χρησιμοποιηθεί θα πρέπει να είναι τύπου «φυλλοβόλο», που ευδοκιμεί σε ήπια κλίματα, με φύλλα πτεροειδή, ανοιχτοπράσινα και χαρακτηριστικά ρόδινα άνθη την άνοιξη και το καλοκαίρι. Θα πρέπει να είναι ανθεκτικό σε ασβεστούχα εδάφη, στην ατμοσφαιρική μόλυνση και στο δυνατό αέρα. Θα πρέπει να έχει γρήγορη πλαγιοκλαδή ανάπτυξη και ύψος που φτάνει από 6 m έως 9 m. Το φύλλωμα θα πρέπει να είναι αραιό, ιδιαίτερης καλλωπιστικής αξίας και κόμη ομπρελοειδούς διαμόρφωσης. Τα φύλλα του θα πρέπει να είναι κατ' εναλλαγή σύνθετα,

αποτελούμενα από 30-50 μικρά, στενόμακρα, φυλλάρια, πτεροειδούς μορφής. Το μήκος του φύλλου να φθάνει τα 15-25 cm, ενώ το μήκος έκαστου φυλλαρίου να είναι 6-12 mm. Η ανθοφορία του δέντρου θα πρέπει να είναι αρκετά πλούσια και παρατεταμένη, αρχίζοντας από τον Μάιο και φτάνοντας μέχρι τον Αύγουστο. Τα άνθη να είναι λευκορόδινα, με ελαφρύ άρωμα και αρκετά όμορφα. Σαν δέντρο δεν θα πρέπει να έχει ιδιαίτερες απαιτήσεις όσον αφορά το έδαφος και να αντιστέκεται καλά σε ξηροθερμικές συνθήκες, στο κρύο, σε ισχυρούς ανέμους, σε υψηλό ΡΗ αλλά και στην αλατότητα του εδάφους. Θα πρέπει να είναι κατάλληλο δέντρο για δεντροστοιχίες, για παραθαλάσσια φύτευση, πλατείες, πεζόδρομους, αυλές κατοικιών, ιδιωτικών κήπων και να συνδυάζεται με πολλά άλλα δέντρα η θάμνους προσφέροντας εντυπωσιακά σύνολα.

Στοιχεία/Εγγραφα που πρέπει να προσκομιστούν με την προσφορά:

- Αναλυτική περιγραφή του προσφερόμενου προϊόντος
- Τεχνικά φυλλάδια/Εγχειρίδια του προσφερόμενου προϊόντος

3.4.8. Δέστρες ποδηλάτων

Οι δέστρες ποδηλάτων πρέπει να είναι τύπου Μπάρα στάθμευσης πολλαπλών θέσεων. Θα πρέπει να είναι ιδανική για χρήση και εγκατάσταση σε εξωτερικούς χώρους. Ο μπροστινός τροχός θα πρέπει να δίνεται να τοποθετείται διαγώνια ώστε να μην συγκρούονται τα τιμόνια μεταξύ τους. Η δέστρες θα πρέπει να είναι κατασκευασμένες από κουρμπαρατισμένες γαλβανιζέ σωλήνες.

3.4.9. Ενημερωτική πινακίδα

Η πινακίδα εισόδου θα πρέπει να περιέχει όλες τις απαιτούμενες πληροφορίες σύμφωνα με τα προβλεπόμενα στο Ευρωπαϊκό Πρότυπο EN 14974: 2019 ή άλλο ισοδύναμο και θα πρέπει να ακολουθεί το υφιστάμενο σχέδιο του Δήμου Π. Φαλήρου. Θα πρέπει να έχει συνολικό ύψος 1950 mm και μήκος 1000 mm. Ο δομικός σκελετός της θα πρέπει να συντίθεται από πλαίσιο κοιλοδοκών ενδεικτικής ενδεικτικής διατομής 50 x 50 x 2,5 mm σε σχήμα «Π». Οι κοιλοδοκοί θα πρέπει να είναι κατασκευασμένες από εν θερμώ γαλβανισμένο χάλυβα και βαμμένες με ηλεκτροστατική βαφή. Θα πρέπει να θεμελιώνονται σε πέδιλο από σκυρόδεμα ενδεικτικών διαστάσεων 400 x 400 mm, ενώ μετά την ολοκλήρωση της πάκτωσης δεν θα πρέπει να υπάρχει καμία προεξοχή στο έδαφος στο σημείο στήριξης, προς αποφυγή ατυχημάτων. Στην εσωτερική πλευρά των δύο (2) κάθετων κοιλοδοκών, θα πρέπει να είναι συγκολλημένες αυτογενώς λάμες ενδεικτικών διαστάσεων 30 x 5 mm και 60 x 5 mm από το ίδιο υλικό, πάνω στις οποίες θα πρέπει να συγκολλούνται τα δύο (2) τμήματα που θα πρέπει να συγκροτούν την πινακίδα. Τα δύο (2) τμήματα της επιφάνειας της πινακίδας θα πρέπει να είναι κατασκευασμένα από κράματα αλουμινίου, με πάχος ελάσματος 3 mm περίπου και με γενικές ενδεικτικές διαστάσεις: πλάτος 840 mm, ύψος 300 mm και 750 mm περίπου αντίστοιχα. Η πίσω όψη της πινακίδας θα πρέπει να διαθέτει κατάλληλα διαμορφωμένα νεύρα. Πάνω στην μπροστινή όψη του φύλλου αλουμινίου θα πρέπει να επικολλάται αυτοκόλλητη αντανάκλαστική μεμβράνη, στην οποία θα πρέπει να έχουν εκτυπωθεί ψηφιακά όλες οι απαιτούμενες πληροφορίες που θα πρέπει να έχουν εγκριθεί από την υπηρεσία. Η μεμβράνη αυτή θα πρέπει να διαθέτει κατάλληλη προστατευτική αντιρρυπαντική επικάλυψη (για προστασία έναντι

graffiti ή/ και εύκολη αφαίρεση αυτών). Η κατασκευή θα πρέπει να παρέχει τη δυνατότητα αντικατάστασης της αυτοκόλλητης μεμβράνης όποτε χρειαστεί. Τα εξαρτήματα στερέωσης/σύνδεσης - όπου απαιτούνται - θα πρέπει να είναι γαλβανισμένα.

Στην τιμή μονάδας περιλαμβάνεται η προμήθεια των υλικών, η μεταφορά επί τόπου του έργου, τα ειδικά υλικά - μικροϋλικά στήριξης, το πλαίσιο στήριξης, η πλήρης εργασία για την τοποθέτηση τους, καθώς και τα απαιτούμενα εργαλεία και τα θεμέλια σκυροδέματος.

3.5. Λοιπός εξοπλισμός

3.5.1. Ιστοί φωτισμού - Προβολείς LED

Ο προβολέας 200 W - 20500 lm / 220 - 240 V και 5000 K θα πρέπει να είναι τελευταίας τεχνολογίας τύπου LED και θα πρέπει να είναι βαμμένος ηλεκτροστατικά με πολυεστερικά χρώματα πούδρας. Θα πρέπει να διαθέτει IP 67, IK 10 και Class I. Οι προδιαγραφές - εγκρίσεις κατασκευής του προβολέα θα πρέπει να είναι σύμφωνες με τις Οδηγίες και τα Πρότυπα της Ευρωπαϊκής Ένωσης. Το ακροκιβώτιο θα πρέπει να διαθέτει διπλό (2) μικροαυτόματο, το οποίο θα πρέπει να φέρει τριπλή τετραπολική κλέμμα και θα πρέπει να είναι ικανό να δέχεται καλώδιο διατομής έως 16 mm² περίπου.

Η βάση προβολέων για τοποθέτηση διπλού (2) προβολέα ισχύος έως και 1.000 Watt, θα πρέπει να έχει διαστάσεις L 60 x 6 mm περίπου, μήκος 1.200 mm περίπου και διατομή χαάνης Ø102 mm. Το υλικό της βάσης θα πρέπει να αποτελείται από γωνιακά χαλυβδοελάσματα ποιότητας S235JR/EN 10025 και η προστασία του θα πρέπει να πραγματοποιείται με γαλβάνισμα εν θερμώ βάσει Διεθνών Προτύπων EN ISO 1461 ή ισοδύναμων.

Η βάση αγκύρωσης M 24 x 750 mm περίπου σε διάταξη 280 x 280 mm περίπου θα πρέπει να περιλαμβάνει οχτώ (8) παξιμάδια και οχτώ (8) ροδέλες. Η προστασία της θα πρέπει να πραγματοποιείται με γαλβάνισμα εν θερμώ βάσει Διεθνών Προτύπων EN ISO 1461 ή ισοδύναμων.

Ο σιδηροϊστός φωτισμού θα πρέπει να είναι κωνικός οκταγωνικός ύψους 8.800 mm-9.000 mm περίπου, πάχους 4 mm περίπου, διαμέτρου βάσης Ø180 mm - κορυφής Ø90 mm, θυρίδα 300 x 80 mm περίπου για τοποθέτηση ακροκιβωτίου με κλειδαριά ασφαλείας με ανοξειδωτη βίδα και τριγωνική υποδοχή, πλάκα έδρασης 400 x 400 x 15 mm περίπου με οπές σε διάταξη 280 x 280 mm περίπου και τέσσερα (4) τρίγωνα ενίσχυσης. Η κατασκευή θα πρέπει να έχει πραγματοποιηθεί σύμφωνα με το πρότυπο του Υ.ΠΕ.ΧΩ.Δ.Ε.. Το υλικό κατασκευής του θα πρέπει να είναι χάλυβας θερμής έλασης ποιότητας S235JR/EN 10025 και η προετοιμασία του θα πρέπει να πραγματοποιείται με γαλβάνισμα εν θερμώ βάσει Διεθνών Προτύπων EN ISO 1461 ή ισοδύναμων.

Στην τιμή μονάδας περιλαμβάνεται η προμήθεια των υλικών, η μεταφορά επί τόπου του έργου, τα ειδικά υλικά - μικροϋλικά στήριξης, η πλήρης εργασία για την τοποθέτηση των ιστών και των καλωδίων παροχής για τη σύνδεσή τους με το δίκτυο φωτισμού, θεμελίωση και συναρμολόγηση, καθώς και τα απαιτούμενα εργαλεία.

Στοιχεία που πρέπει να προσκομιστούν:

- Αναλυτική περιγραφή του προς προμήθεια προϊόντος

- Αναλυτική περιγραφή του τρόπου τοποθέτησης/εγκατάστασης
-

3.5.2. Φωτιστικά LED περιβάλλοντος χώρου

Τα φωτιστικά που θα χρησιμοποιηθούν θα πρέπει να είναι ποιοτικής κατασκευής, με όλα τα πιστοποιητικά ασφαλείας και κατασκευής, όπως ορίζονται από την ΕΕ. Οι ώρες λειτουργίας τους θα πρέπει να είναι τουλάχιστον 20.000 ώρες και να προσφέρει τουλάχιστον 75% εξοικονόμηση ενέργειας σε σχέση με τους παραδοσιακούς λαμπτήρες και 40% σε σχέση με τους λαμπτήρες οικονομίας.

Επιπλέον θα πρέπει να παρέχουν υψηλό επίπεδο φωτεινότητας και έντασης, ενώ επίσης να εκπέμπουν μηδενική ακτινοβολία και να είναι φιλικό προς το περιβάλλον. Σε περίπτωση μεταπτώσεων στο δίκτυο ηλεκτροδότησης δεν θα πρέπει να καίγονται, ενώ επίσης οι πλακέτες θα πρέπει να είναι αντιακρηκτικού τύπου. Τέλος δεν θα πρέπει να περιέχουν υδράργυρο.

Επιπλέον ζητούμενα χαρακτηριστικά:

- Χρώμα: Φυσικό Λευκό (4000K)
- Διάρκεια ζωής: τουλάχιστον 20.000h
- Κατανάλωση: μικρότερη των 80W
- Γωνία δέσμης: 240°
- Φωτεινότητα: 6300 lumens
- Τάση είσοδου: 180-260VAC / 50-60Hz
- Στεγανότητα: IP 44
- Πιστοποίηση: CE, RoHs

Στοιχεία που πρέπει να προσκομιστούν:

- Αναλυτική περιγραφή του προς προμήθεια προϊόντος
- Αναλυτική περιγραφή του τρόπου τοποθέτησης/εγκατάστασης
-

3.5.3. Φωτιστικά LED εσωτερικού χώρου

Τα φωτιστικά LED εσωτερικού χώρου θα πρέπει να είναι λαμπτήρες τύπου LED, με ντουί E27. Το σχήμα του λαμπτήρα θα πρέπει να είναι κλασικό με ονομαστική τάση 230V. Η φωτεινή ροή του λαμπτήρα θα πρέπει να είναι μεγαλύτερη των 800lm και να είναι dimmable. Η μέση ονομαστική διάρκεια ζωής θα πρέπει να είναι τουλάχιστον 15000h και η συνολική ισχύς της μικρότερη των 10W. Η θερμοκρασία χρώματος θα πρέπει να είναι μεταξύ 2500 και 6500K ενώ θα πρέπει να υπάρχει διαθέσιμη και ειδική εφαρμογή WiFi.

Στοιχεία που πρέπει να προσκομιστούν:

- Αναλυτική περιγραφή του προς προμήθεια προϊόντος

3.5.4. Φωτιστικά LED απλίες

Οι απλίες LED θα πρέπει να είναι σχεδίου τύπου γυάλινος πυρσός ισχύος 60W και με ντουί E27 IP44, υψηλής ποιότητας για άψογο φωτισμό και μεγάλης διάρκειας ζωής, με στιβαρή κατασκευή για μεγάλη αντοχή σε εξωτερικές συνθήκες. Θα πρέπει να είναι υψηλής αποδοτικότητας, με υψηλό επίπεδο φωτεινότητας και έντασης και χαμηλής εκπομπή θερμότητας. Δεν θα πρέπει να περιέχουν υδράργυρο και θα πρέπει να είναι αντικερηκτικοί. Το σχέδιό τους θα πρέπει να είναι του παρακάτω



τύπου:

Στοιχεία που πρέπει να προσκομιστούν:

- Αναλυτική περιγραφή του προς προμήθεια προϊόντος

3.5.5. Περίφραξη - Πόρτες περίφραξης

Η περίφραξη θα πρέπει να κατασκευασθεί από γαλβανισμένο δικτυωτό συρματόπλεγμα ύψους 2,00μ με ορθοστάτες από γαλβανισμένο σιδηροσωλήνα. Σε κάθε τρίτο ορθοστάτη και στα σημεία αλλαγής κατευθύνσεως, θα τοποθετείται αντηρίδα από γαλβανισμένο σιδηροσωλήνα. Ο γαλβανισμένος σιδηροσωλήνας θα είναι διαμέτρου 2" κατηγορίας «μμεσαίου βάρους», πάχους τοιχωμάτων 2,00mm συμπεριλαμβανομένων όλων των ειδικών τεμαχίων (γωνίες, ταυ, σταυροί, κολλήματα κλπ) όπως επίσης και των υλικών σύνδεσης. Στο στηθαίο από σκυρόδεμα θα ανοιχτούν τρύπες με ποτηροτρύπανο διαμέτρου 8cm και βάθους τουλάχιστον 20cm. Στις οπές θα πακτωθούν οι σιδηροσωλήνες. Η απόσταση μεταξύ των ορθοστατών θα είναι περίπου 2,00μ. Στο επάνω μέρος των ορθοστατών θα τοποθετηθούν τάπες. Στην περίφραξη μήκους περίπου 130,00 μέτρων, θα κατασκευασθούν δύο δίφυλλες πόρτες διαστάσεων 2,00x2,00μ. Το πλαίσιο της πόρτας θα κατασκευασθεί από σιδηροσωλήνες που θα χρησιμοποιηθούν στην περίφραξη και επάνω στο πλαίσιο θα κολληθεί γαλβανισμένο πλέγμα.

3.5.6. Ηλιακός Θερμοσίφωνας τριπλής ενέργειας

Με σκοπό τη μόνιμη και συνεχή ύπαρξη ζεστού νερού χρήσης στις εγκαταστάσεις τουαλέτας του χώρου αναψυχής, απαιτείται η προμήθεια και εγκατάσταση ηλιακού θερμοσίφωνα τριπλής ενέργειας. Ο ηλιακός θερμοσίφωνα θα πρέπει να έχει κατ' ελάχιστον τις παρακάτω προδιαγραφές:

- Να είναι τριπλής ενέργειας
- Να είναι χωρητικότητας 300 Lt
- Να διαθέτει επιλεκτικούς συλλέκτες
- Η συλλεκτική επιφάνεια να είναι τουλάχιστον 3,80 m
- Να διατίθεται με το σύνολο των εξαρτημάτων του

Στοιχεία που πρέπει να προσκομιστούν:

- Αναλυτική περιγραφή του προσφερόμενου προϊόντος
- Τεχνικά φυλλάδια/Εγχειρίδια του προσφερόμενου προϊόντος

3.5.7. Εξοπλισμός τηλε-ελέγχου συστήματος φωτισμού

Ο εξοπλισμός τηλε-ελέγχου του συστήματος φωτισμού θα πρέπει να αποτελείται από έναν αισθητήρα εξωτερικού φωτισμού με 4 κλίμακες 0-10 VDC. Επιπλέον θα πρέπει να διαθέτει 2 πολυόργανα πίνακος με Modbus τύπου TCP. Το σύστημα θα πρέπει να διαθέτει 6 μετασχηματιστές έντασης 60/5A τύπου split core. Οι ελεγκτές ΑΚΕ που θα πρέπει να προσφερθούν θα πρέπει να είναι 8 UI, 2 UO, 4DO και 2 DUO, ενώ θα πρέπει να είναι configurable, universal ή triac. Μαζί με τον εξοπλισμό θα πρέπει να προσφερθεί και ο σχεδιασμός/προγραμματισμός.

Στοιχεία που πρέπει να προσκομιστούν:

- Αναλυτική περιγραφή του προσφερόμενου προϊόντος
- Τεχνικά φυλλάδια/Εγχειρίδια του προσφερόμενου προϊόντος

3.6. Έξυπνες εφαρμογές

3.6.1. Σταθμός παρακολούθησης ποιότητας ατμοσφαιρικού αέρα

Ο σταθμός παρακολούθησης ποιότητας ατμοσφαιρικού αέρα θα πρέπει να είναι μια στιβαρή συσκευή, αυτόνομης λειτουργίας με χρήση ηλιακής ενέργειας. Θα πρέπει να διαθέτει ακριβή και πλήρη δεδομένα σε πραγματικό χρόνο σχετικά με την ποιότητα του εξωτερικού αέρα. Θα πρέπει να μετρά συνεχώς τη συγκέντρωση σημαντικών σχετικών ρύπων του εξωτερικού αέρα, και συγκεκριμένα:

- CO2
- NO2
- O3
- PM2,5 /PM10.

Στοιχεία που πρέπει να προσκομιστούν:

- Αναλυτική περιγραφή του προς προμήθεια προϊόντος
- Εγγύηση για το σύνολο του προϊόντος τουλάχιστον 1 έτους με βεβαίωση του κατασκευαστή ή του προσφέροντος οικονομικού φορέα

3.6.2. Σταθμός παρακολούθησης προσέλευσης κόσμου

Ο σταθμός παρακολούθησης προσέλευσης κόσμου θα αποτελείται από μια μικρή συσκευή η οποία θα διαθέτει ενσωματωμένο αισθητήρα Lidar για να ανιχνεύει την κίνηση πολιτών. Θα πρέπει να μπορεί να μετρήσει τους ανθρώπους που περπατούν με ακρίβεια μεγαλύτερη από 90%. Ο αισθητήρας δεν θα πρέπει να επηρεάζεται από τη θερμοκρασία, την υγρασία, τον θόρυβο ραδιοσυχνοτήτων και το φως του περιβάλλοντος. Θα πρέπει να λειτουργεί με μπαταρία AA 1,5 V για πολλά χρόνια, ενώ επιπλέον, θα πρέπει να μπορεί να τροφοδοτείται ταυτόχρονα από εξωτερικό τροφοδοτικό. Η θερμοκρασία λειτουργίας του θα πρέπει να είναι $-40^{\circ}\text{C}..+60^{\circ}\text{C}$ ενώ θα πρέπει να μπορεί να τοποθετηθεί σε ταβάνι ή κατώφλι πόρτας.

Στοιχεία που πρέπει να προσκομιστούν:

- Αναλυτική περιγραφή του προς προμήθεια προϊόντος
- Εγγύηση για το σύνολο του προϊόντος τουλάχιστον 1 έτους με βεβαίωση του κατασκευαστή ή του προσφέροντος οικονομικού φορέα

3.6.3. Έξυπνη εφαρμογή παρακολούθησης δεδομένων

Η εφαρμογή θα πρέπει να έχει τις παρακάτω δυνατότητες:

- ❖ Θα πρέπει να είναι προσβάσιμο από οποιονδήποτε υπολογιστή που βρίσκεται συνδεδεμένος στο διαδίκτυο. Οι χρήστες μπορούν να έχουν πρόσβαση στα δεδομένα των εγκατεστημένων σταθμών μέσω του διαδικτύου, χρησιμοποιώντας tablet, iPad ή smart phone.
- ❖ Θα πρέπει να διαθέτει τη δυνατότητα να αποστέλλει ειδοποιήσεις/συναγερμούς στους χρήστες μέσω email, είτε/και Viber μήνυμα μέσω κάποιας συνδρομητικής υπηρεσίας.
- ❖ Θα πρέπει να δίνει τη δυνατότητα παρακολούθησης των real time μετρήσεων από οποιονδήποτε υπολογιστή μέσω ενός web browser (Internet Explorer, Mozilla, Chrome, Firefox), tablet ή smartphone εφαρμόζοντας έλεγχο δικαιωμάτων χρήστη (Authentication&Authorization).
- ❖ Θα πρέπει να δίνει τη δυνατότητα προβολής τοπικού δυναμικού χάρτη σε κεντρική οθόνη του συστήματος. Ο χάρτης περιλαμβάνει τους διαθέσιμους σταθμούς του

χρήστη και παρέχει τη δυνατότητα προβολής των τελευταίων μετρήσεων καθώς και πληροφοριών του σταθμού (φωτογραφίες, τόπος εγκατάστασης) σε αντίστοιχα αναδυόμενα παράθυρα.

Οι διαχειριστές/χρήστες της εφαρμογής θα πρέπει να μπορούν να έχουν πρόσβαση τόσο σε πληροφορίες που αφορούν τα δεδομένα και το ιστορικό των σταθμών που συνδέονται με τους σταθμούς, όσο και σε στοιχεία που αφορούν τη λειτουργική τους κατάσταση και τα τεχνικά τους χαρακτηριστικά.

Η εφαρμογή **Διαχείρισης** που διαθέτει το λογισμικό, έχει την δυνατότητα να προσφέρει στους διαχειριστές έναν πίνακα ελέγχου ο οποίος δίνει την συνολική εικόνα της λειτουργίας των σταθμών καθώς και την συνολική επίβλεψη της λειτουργία τους. Σκοπός της συγκεκριμένης εφαρμογής είναι η δυνατότητα παρακολούθησης της συνολικής εικόνας των μετρήσεων σε σχεδόν πραγματικό χρόνο.

Επίσης, μέσα από γραφικές παραστάσεις και γραφήματα παρουσιάζεται η λειτουργία του κάθε τοπικού σταθμού, ενώ πιο συγκεκριμένα εμφανίζονται με αντίστοιχες χρωματικές ενδείξεις που δίνουν άμεση απεικόνιση της διαθεσιμότητας του κάθε αισθητήρα με χρήση της τελευταία επικοινωνίας καθώς και τυχόν σφαλμάτων ή δυσλειτουργίας στο δίκτυο ή σε μέρος αυτού.

Σε κάθε τοπικό σταθμό ο χρήστης έχει την δυνατότητα να δει ένα σύντομο ιστορικό των τελευταίων μετρήσεων των υφιστάμενων αισθητήρων (quick view).

Το λογισμικό επιπλέον μπορεί να τηρεί αυτοματοποιημένο σύστημα καταγραφής σφαλμάτων. Κάθε σφάλμα το οποίο παρουσιάζεται στην λειτουργία των τοπικών σταθμών μπορεί να καταγράφεται αυτόματα στο σύστημα, μαζί με τα απαραίτητα στοιχεία (τοπικός σταθμός, αισθητήρα, ώρα/ημερομηνία κλπ).

Η πρόσβαση στο υποσύστημα από τους διαχειριστές γίνεται μέσω μηχανισμού αυθεντικοποίησης και παρέχει δυο (2) επιπέδων διαβαθμισμένη πρόσβαση στις επιμέρους υπηρεσίες του υποσυστήματος.

Στα πλαίσια αυτά το λογισμικό επιτρέπει τη διαπιστευμένη πρόσβαση στελεχών του χρήστη και του επιτρέπει, μέσω κονσόλας, να διαχειρίζεται τα παρακάτω:

- **Τηλεπαρακολούθηση Τοπικών Σταθμών:** Αποτύπωση λεπτομερών χαρακτηριστικών και διαχείριση τρόπου λειτουργίας (π.χ διαθεσιμότητα αισθητήρων, συστημάτων κλπ.).
- **Διαχείριση Σφαλμάτων:** Τήρηση αρχείου σφαλμάτων
- **Ενημερώσεις:** Άμεση ενημέρωση μέσω email στους υπευθύνους του χρήστη για την λειτουργία των τοπικών σταθμών.

Επιπλέον δίνεται πρόσβαση στα πρωτογενή δεδομένα του λογισμικού με τα εξής χαρακτηριστικά:

- Λειτουργία σε δύο γλώσσες (Ελληνικά-Αγγλικά)
- Χρήση σύγχρονων τεχνολογιών
- Δυνατότητα υποστήριξης τεχνολογίας επικοινωνιών NB-IoT, Sigfox, LoRaWAN, 2G, 3G, 4G
- Δυνατότητα αποκωδικοποίησης πληροφορίας μέσω cloud εφαρμογών

- Υποστήριξη δυναμικού αριθμού ρόλων χρηστών
 - Ως αρχικοί χρησιμοποιούνται οι α) γενικού διαχειριστή, β) διαχειριστή ομάδας γ) απλού χρήστη
- Καταγραφή ενεργειών των χρηστών
- Δυνατότητα διαχείρισης και παρακολούθησης λειτουργίας και ειδοποίησης 24/7 σε περίπτωση αστοχίας/σφάλματος σε υποσύστημα ή μέρους αυτού.

Αναλυτικά, το λογισμικό θα πρέπει να έχει τις παρακάτω δυνατότητες:

- ❖ Ταυτόχρονη δημιουργία πολλαπλών γραφικών παραστάσεων σε καρτεσιανό σύστημα αξόνων με τα δεδομένα των διαθέσιμων αισθητήρων από όλους τους σταθμούς. Πολλαπλές επιλογές είναι διαθέσιμες στη γραφική παράσταση, όπως μεγέθυνση (zoom in/out) ως προς τον άξονα x, προβολή επιλεγμένων γραφικών παραστάσεων από τις ήδη παραγόμενες κ.α.
- ❖ Προβολή /εξαγωγή όλων των μετρήσεων του κάθε σταθμού
- ❖ Αυτόματη δημιουργία γραφημάτων μίας ή περισσότερων κατ' επιλογή μετρήσεων, ανά σταθμό και ανά χρονικό διάστημα, με βάση τις εκάστοτε παραμέτρους που θα ορίσει ο χρήστης
- ❖ Απευθείας λήψη και καταχώρηση των μετρήσεων μέσω δικτύου κινητής τηλεφωνίας (GPRS) από τους σταθμούς μέτρησης στη βάση δεδομένων του server των χρηστών, αφού έχει ολοκληρωθεί η παραμετροποίηση.
- ❖ Αυτόματη επεξεργασία ιστορικών τιμών (μέση τιμή, ελάχιστο, μέγιστο) σε ωριαία, ημερήσια, μηνιαία και ετήσια βάση
- ❖ Ταυτόχρονη παρακολούθηση των μετρήσεων από διαφορετικούς χρήστες.
- ❖ Προβολή των ορίων των ειδοποιήσεων στις γραφικές παραστάσεις των εκάστοτε παραμέτρων
- ❖ Προσδιορισμός δικαιωμάτων ανά ομάδα ή ανά χρήστη για κάθε σταθμό
- ❖ Ο κεντρικός διαχειριστής δύναται να δημιουργήσει ομάδα εργασίας ή παρακολούθησης από άλλους χρήστες, με περιορισμό δικαιωμάτων πρόσβασης

Στοιχεία που πρέπει να προσκομιστούν:

- ❖ Τεχνικά φυλλάδια/ τεχνικά εγχειρίδια του προσφερόμενου λογισμικού
- ❖ Αναλυτική τεχνική περιγραφή του προσφερόμενου λογισμικού
- ❖ Πιστοποιητικό ISO 9001:2015 του οίκου ανάπτυξης του προσφερόμενου λογισμικού
- ❖ Πιστοποιητικό ISO 50001:2015 του οίκου ανάπτυξης του προσφερόμενου λογισμικού

4. ΕΠΙΤΟΠΙΟΣ ΕΛΕΓΧΟΣ ΤΗΣ ΕΓΚΑΤΑΣΤΑΣΗΣ ΤΟΥ ΠΑΡΚΟΥ ΤΡΟΧΟΣΑΝΙΔΑΣ ΑΠΟ ΔΙΑΠΙΣΤΕΥΜΕΝΟ ΦΟΡΕΑ ΕΛΕΓΧΟΥ ΚΑΙ ΠΙΣΤΟΠΟΙΗΣΗΣ

Μετά την ολοκλήρωση των εργασιών εγκατάστασης των στοιχείων - συνδυασμών (του πάρκου τροχοσανίδας), θα πρέπει να πραγματοποιηθεί επιθεώρηση από φορέα ελέγχου και πιστοποίησης διαπιστευμένου για τον σκοπό αυτό. Ο έλεγχος θα πρέπει να πραγματοποιηθεί σε συνδυασμό με τον απαιτούμενο φάκελο του προμηθευτή/κατασκευαστή, ο οποίος θα πρέπει να περιέχει όλα τα στοιχεία και τα απαραίτητα σχέδια ως προς τη συμμόρφωση της εγκατάστασης των επιμέρους στοιχείων - συνδυασμών του πάρκου τροχοσανίδας, καθώς και των περιοχών - ζωνών (χώρων) ασφαλείας τους σύμφωνα με τις απαιτήσεις του Ευρωπαϊκού Προτύπου EN 14974: 2019 «Skateparks - Safety requirements and test methods» ή άλλου ισοδύναμου. Μετά την επιθεώρηση της εγκατάστασης του πάρκου τροχοσανίδας θα πρέπει να εκδοθεί σχετική βεβαίωση από τον φορέα ελέγχου.

Στο στάδιο της προσφοράς ο υποψήφιος ανάδοχος θα πρέπει να προσκομίσει σχετική βεβαίωση συνεργασίας με διαπιστευμένο φορέα ελέγχου και πιστοποίησης η οποία να απευθύνεται στην Αναθέτουσα Αρχή.

5. ΕΠΙΤΟΠΙΟΣ ΕΛΕΓΧΟΣ ΤΗΣ ΕΓΚΑΤΑΣΤΑΣΗΣ ΤΟΥ ΚΑΛΛΙΣΘΕΝΙΚΟΥ ΠΑΡΚΟΥ ΑΠΟ ΔΙΑΠΙΣΤΕΥΜΕΝΟ ΦΟΡΕΑ ΕΛΕΓΧΟΥ ΚΑΙ ΠΙΣΤΟΠΟΙΗΣΗΣ

Μετά την ολοκλήρωση των εργασιών εγκατάστασης των εξοπλισμού καλλισθενικού τύπου και των παρελκομένων του, θα πρέπει να πραγματοποιηθεί επιθεώρηση από φορέα ελέγχου και πιστοποίησης διαπιστευμένου με σκοπό την πιστοποίηση του πάρκου κατά των απαιτήσεων των Ευρωπαϊκών Προτύπων: EN16630 / 1176, EN1176-1, EN 1177. Ο έλεγχος θα πρέπει να πραγματοποιηθεί σε συνδυασμό με τον απαιτούμενο φάκελο του προμηθευτή/κατασκευαστή, ο οποίος θα πρέπει να περιέχει όλα τα στοιχεία και τα απαραίτητα σχέδια ως προς τη συμμόρφωση της εγκατάστασης του καλλισθενικού πάρκου, καθώς και των περιοχών - ζωνών (χώρων) ασφαλείας τους σύμφωνα με τις απαιτήσεις του Ευρωπαϊκού Προτύπου EN16630 / 1176 ή άλλου ισοδύναμου. Μετά την επιθεώρηση της εγκατάστασης του καλλισθενικού πάρκου θα πρέπει να εκδοθεί σχετική βεβαίωση από τον φορέα ελέγχου, οπότε και θα πραγματοποιηθεί η παραλαβή του. Η επιθεώρηση και η έκδοση της σχετικής πιστοποίησης/βεβαίωσης θα πραγματοποιηθεί αποκλειστικά με έξοδα του αναδόχου χωρίς καμία επιπλέον επιβάρυνση της Αναθέτουσας αρχής.

Στο στάδιο της προσφοράς ο υποψήφιος ανάδοχος θα πρέπει να προσκομίσει σχετική βεβαίωση συνεργασίας με διαπιστευμένο φορέα ελέγχου και πιστοποίησης η οποία να απευθύνεται στην Αναθέτουσα Αρχή.

23PROC013180017 2023-07-31

ΑΔΑ: Ψ3Η3ΩΞΕ-ΔΔΔ

ΑΝΑΔΙΑΜΟΡΦΩΣΗ ΧΩΡΟΥ ΑΝΑΨΥΧΗΣ ΠΑΙΔΙΩΝ / ΕΦΗΒΩΝ ΚΑΙ ΒΙΟΚΛΙΜΑΤΙΚΗ ΑΝΑΒΑΘΜΙΣΗ
ΠΕΡΙΒΑΛΛΟΝΤΟΣ ΧΩΡΟΥ (ΠΕΡΙΟΧΗ ΡΙΖΑΡΕΙΟΥ)

ΠΑΛΑΙΟ ΦΑΛΗΡΟ 19.7.2022

Η ΣΥΝΤΑΞΑΣΑ

**ΕΛΕΓΧΘΗΚΕ ΚΑΙ ΘΕΩΡΗΘΗΚΕ
Η ΔΙΕΥΘΥΝΤΡΙΑ ΤΕΧΝΙΚΩΝ ΥΠΗΡΕΣΙΩΝ**

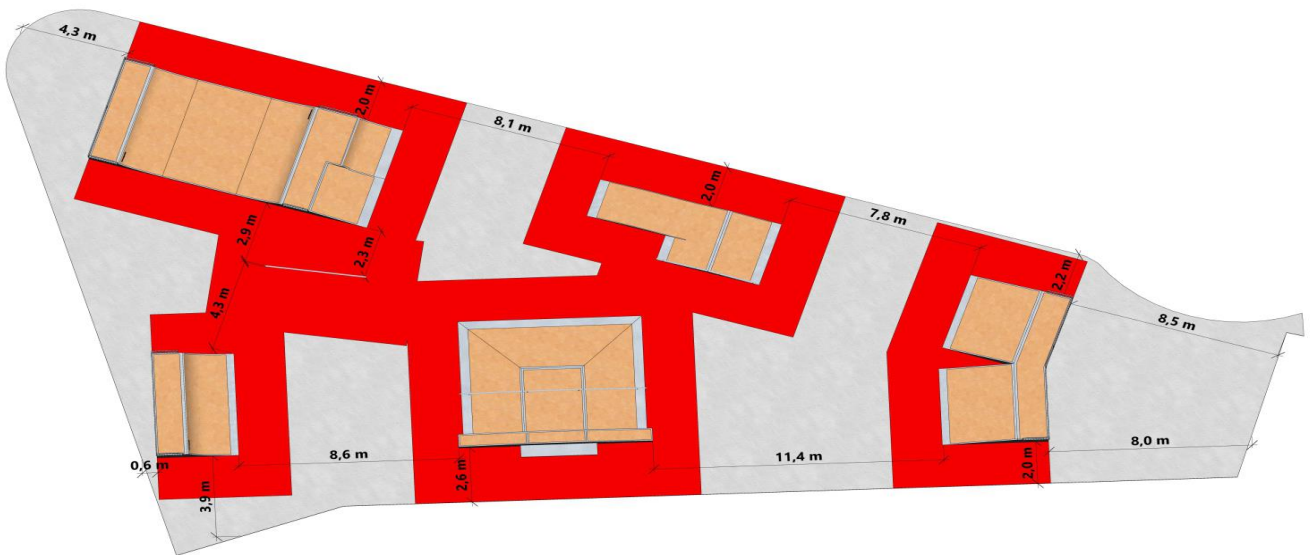
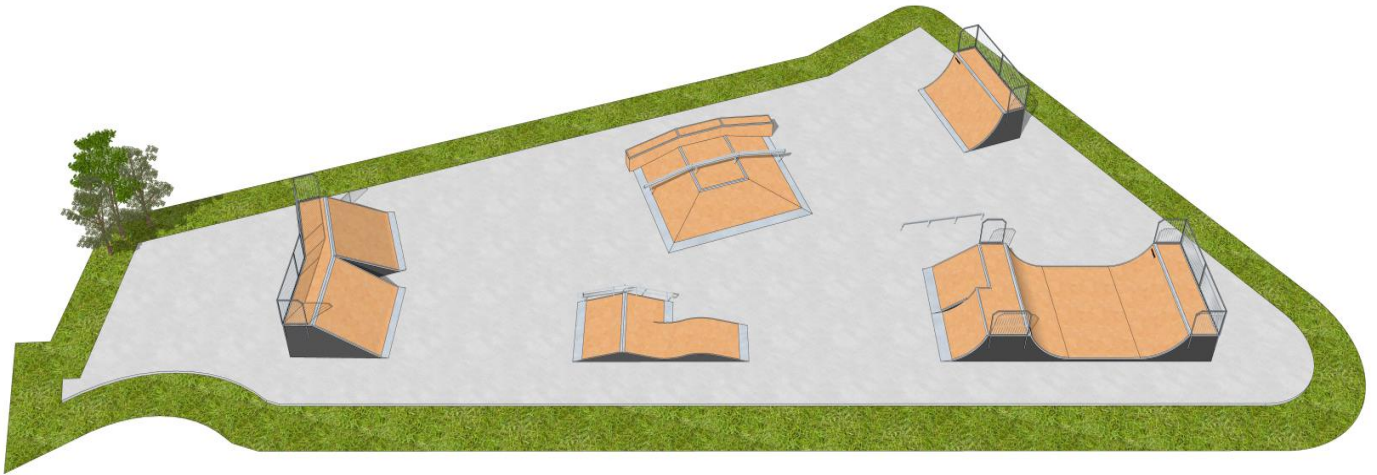
**ΠΑΝΑΓΙΩΤΑ ΚΡΙΤΣΕΛΗ
ΤΟΠΟΓΡΑΦΟΣ ΜΗΧΑΝΙΚΟΣ ΤΕ
ΜΕ ΒΑΘΜΟ Α**

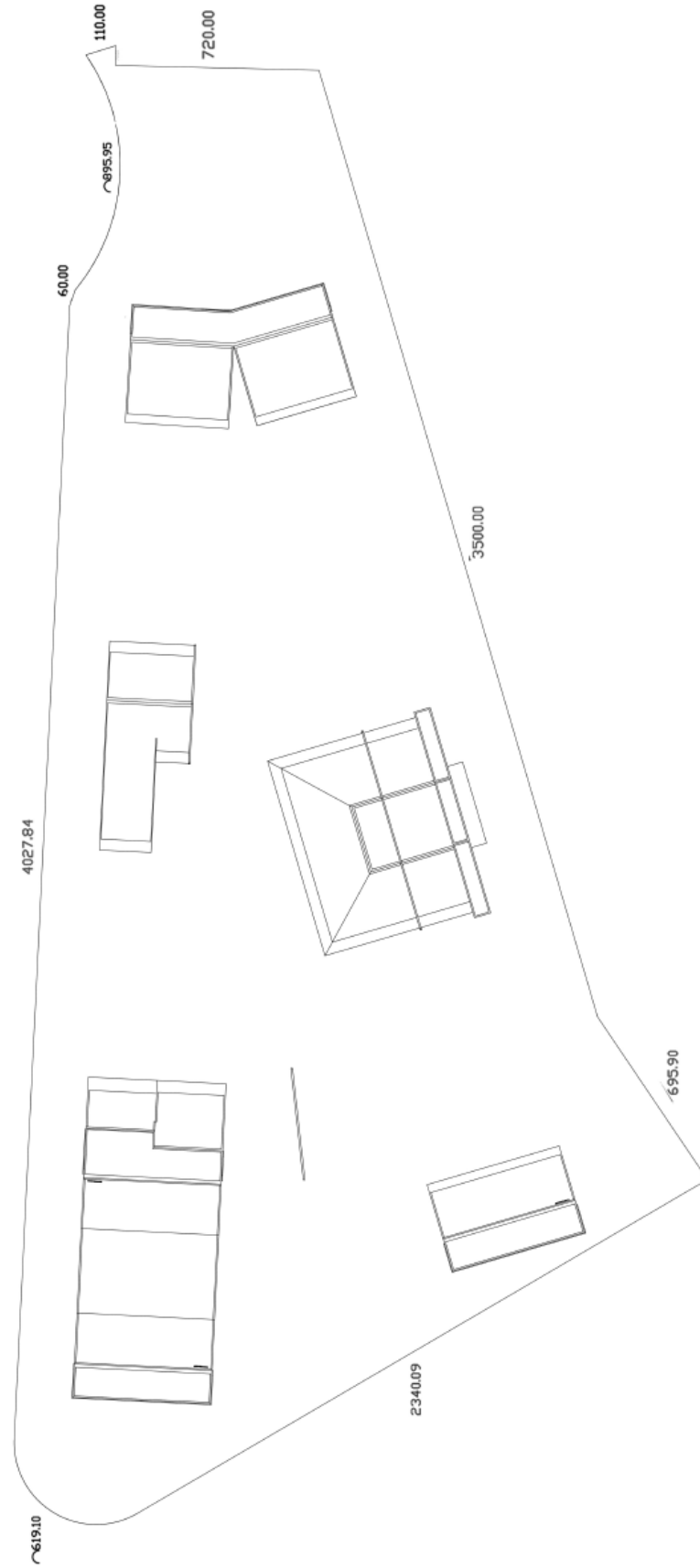
**ΜΑΡΙΑ-ΑΝΝΑ ΣΚΟΛΙΝΟΥ
ΜΗΧΑΝΟΛΟΓΟΣ ΜΗΧΑΝΙΚΟΣ ΠΕ
ΜΕ ΒΑΘΜΟ Α**

6. ΕΝΔΕΙΚΤΙΚΕΣ ΕΙΚΟΝΕΣ - ΔΙΑΣΤΑΣΙΟΛΟΓΗΣΗ

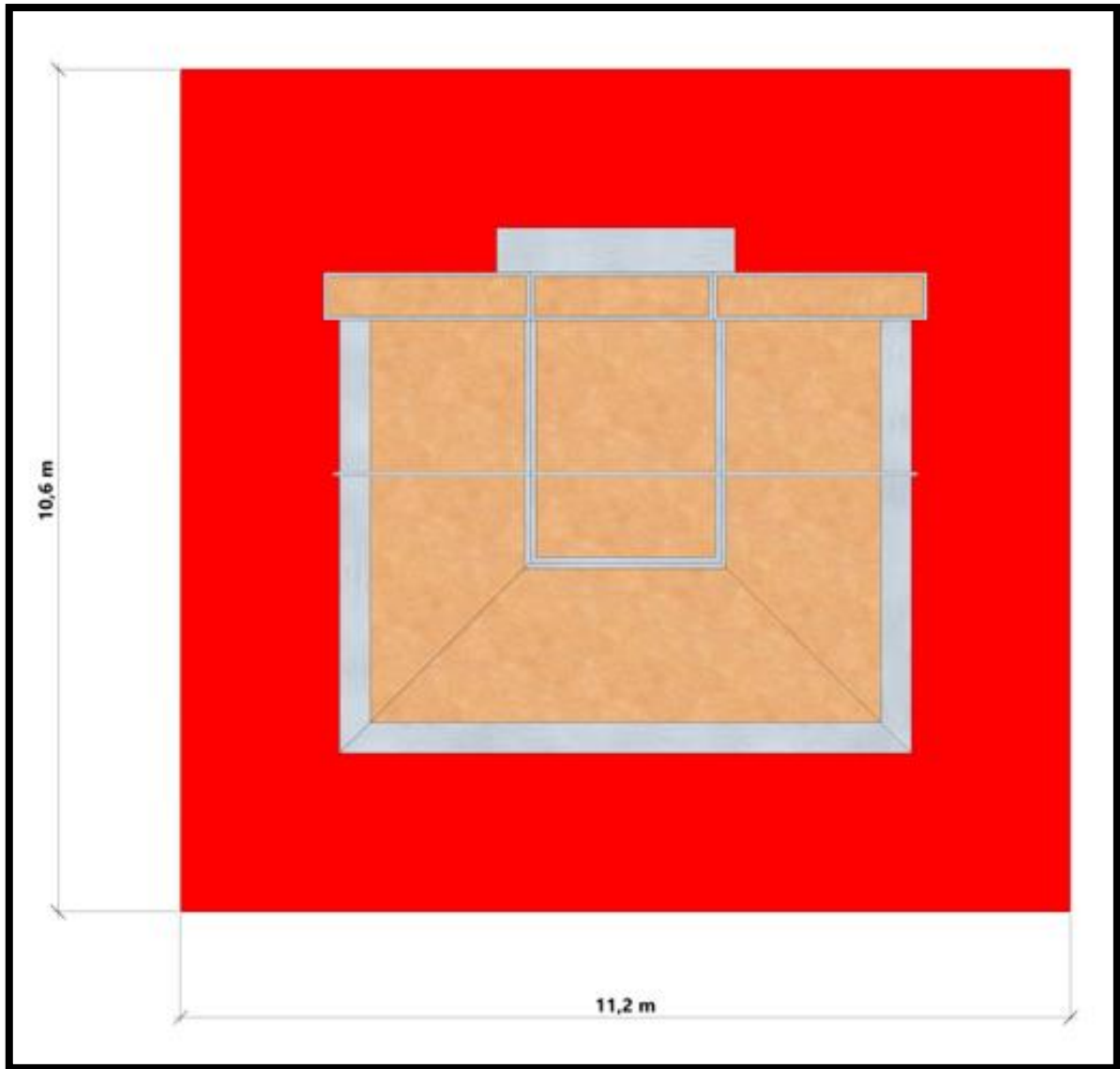
ΠΑΡΑΡΤΗΜΑ ΕΝΔΕΙΚΤΙΚΩΝ ΕΙΚΟΝΩΝ

ΠΑΡΚΟ ΤΡΟΧΟΣΑΝΙΔΑΣ

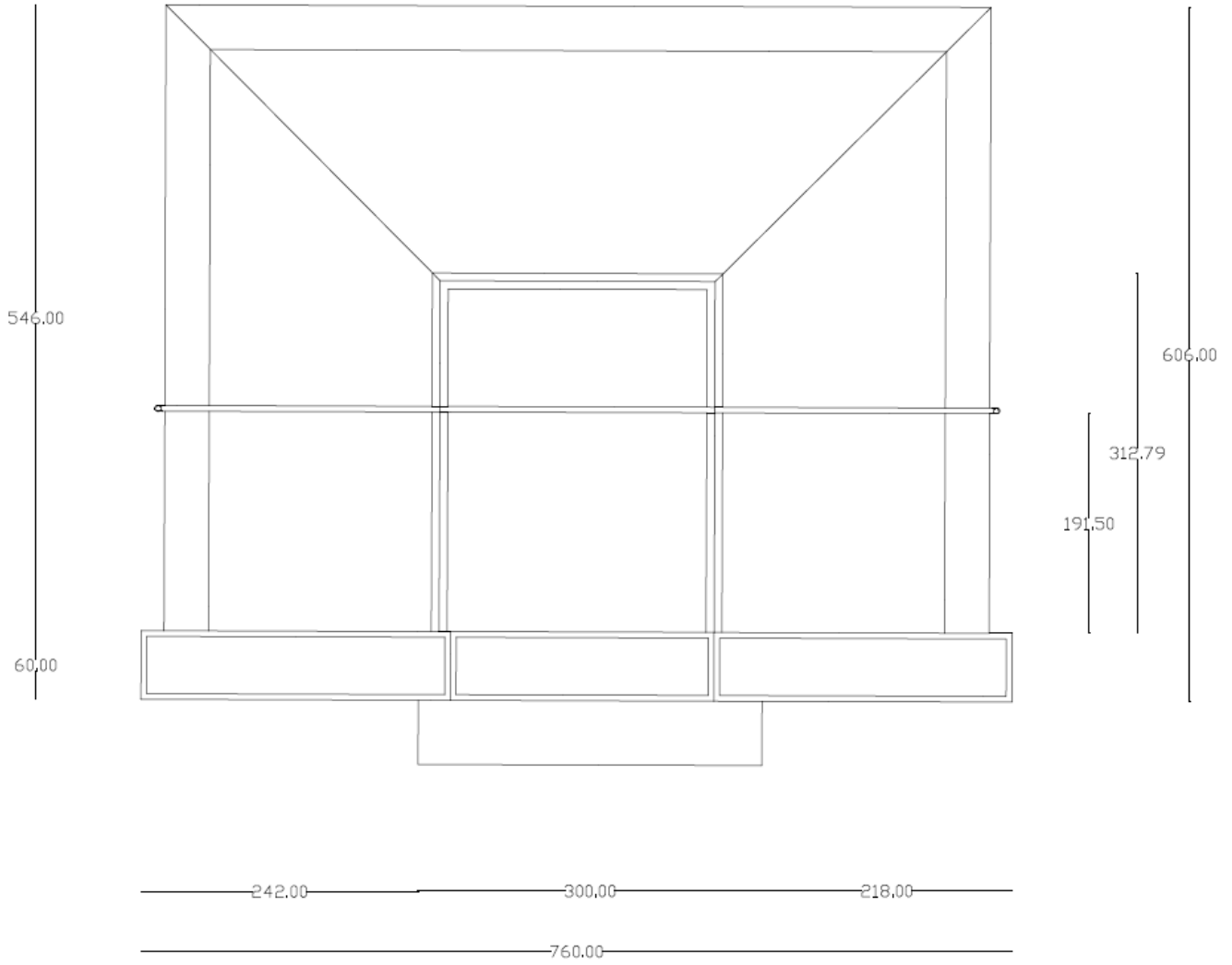




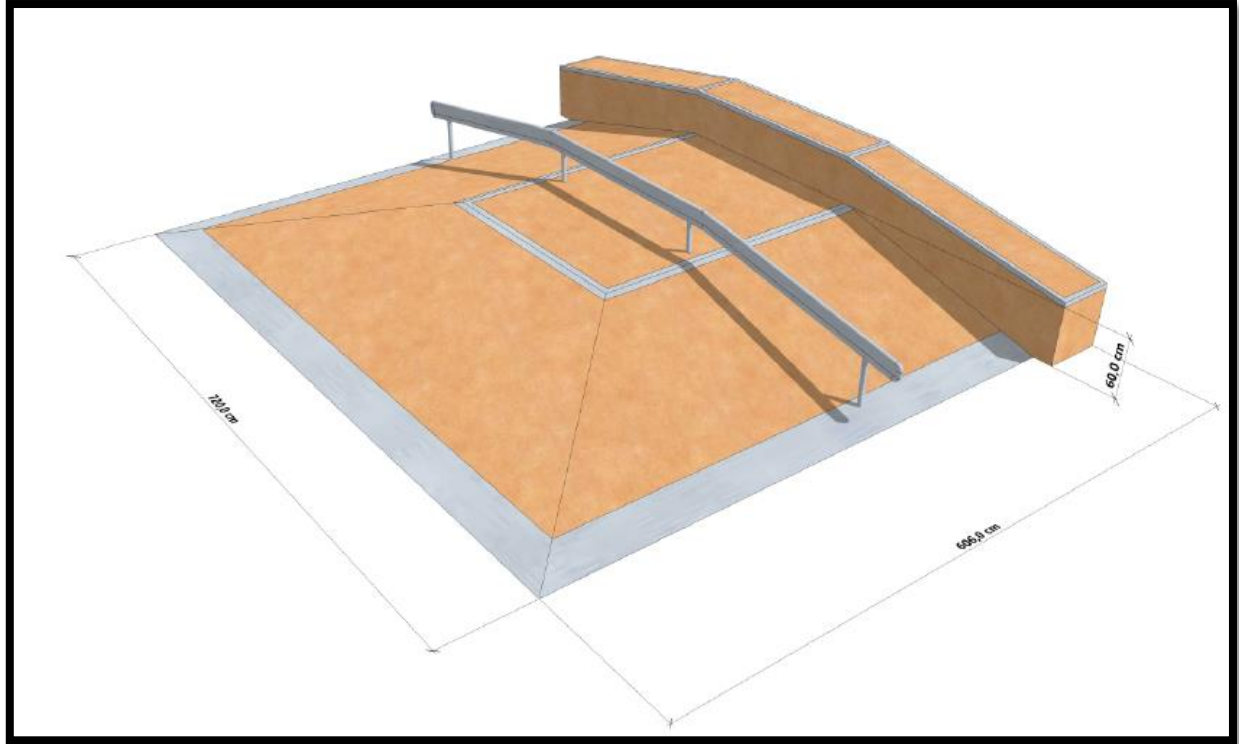
Ενδεικτική εικόνα 1 « 3.1.3. Ξύλινη πολυεπίπεδη στιβαρή ράμπα»



719,99€



Ενδεικτική εικόνα 2 « 3.1.3. Ξύλινη πολυεπίπεδη στιβαρή ράμπα»



Ενδεικτική εικόνα 1 « 3.1.4. Ξύλινη τριπλή στιβαρή ράμπα»



1140,06

121,53

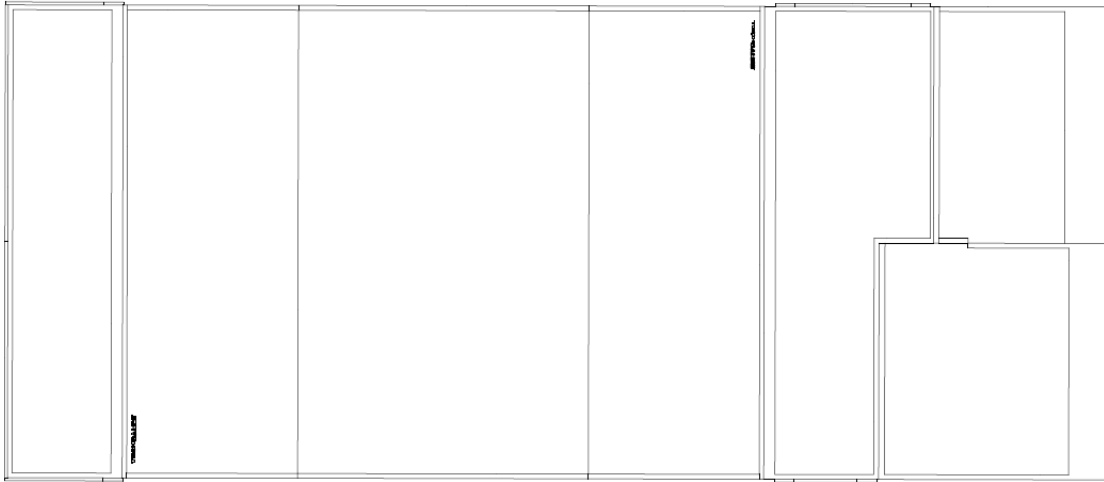
181,00

300,00

176,43

179,12

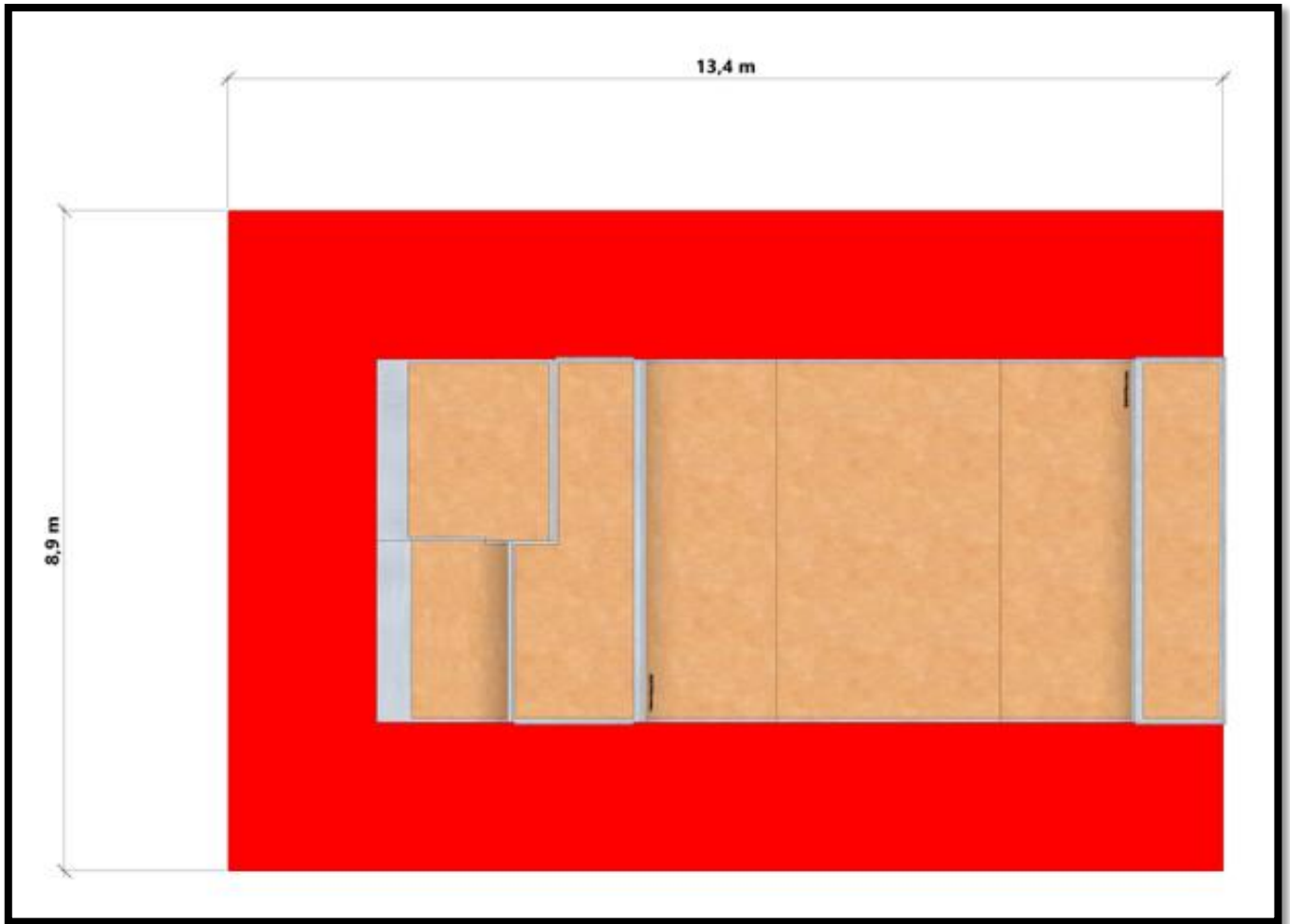
181,80



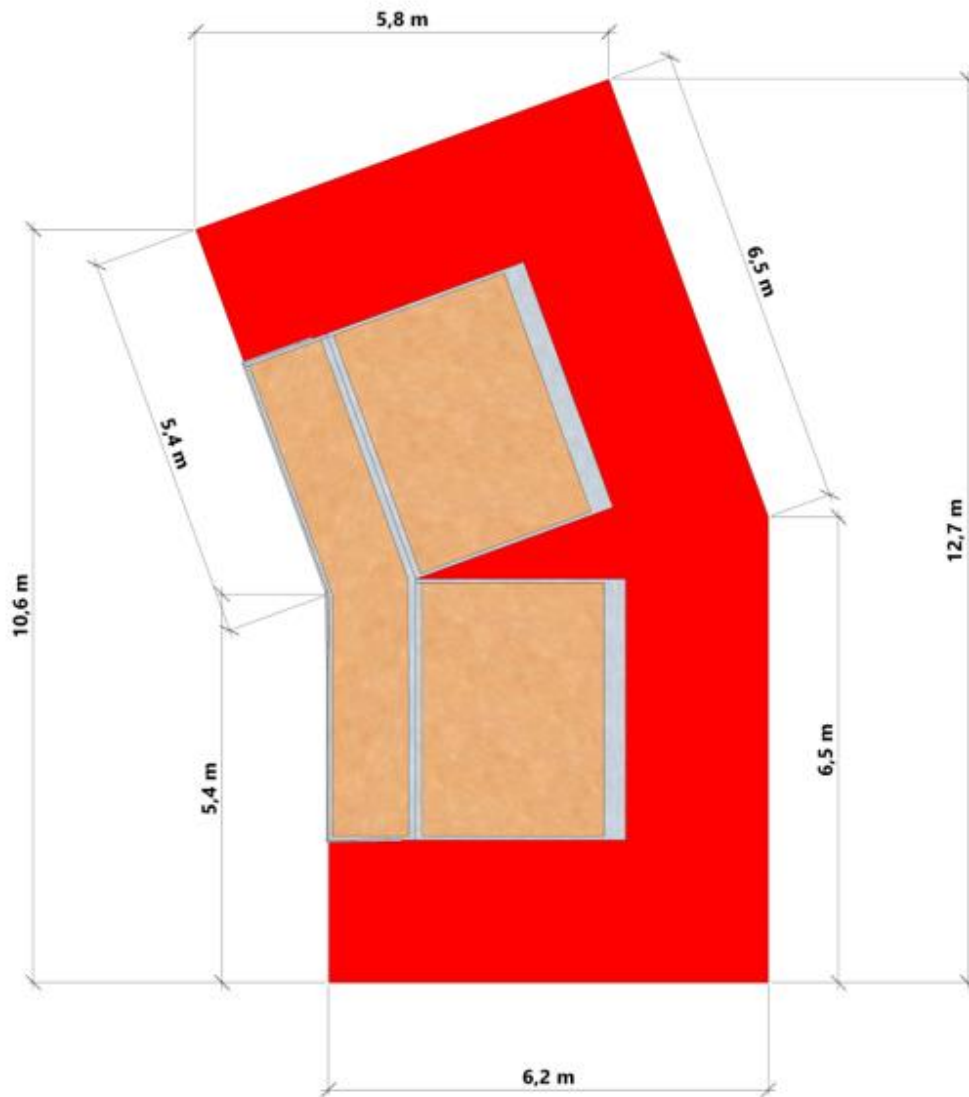
488,00

118,50

238,00



Ενδεικτική εικόνα 1 « 3.1.5. Ξύλινη διπλή στιβαρή ράμπα»

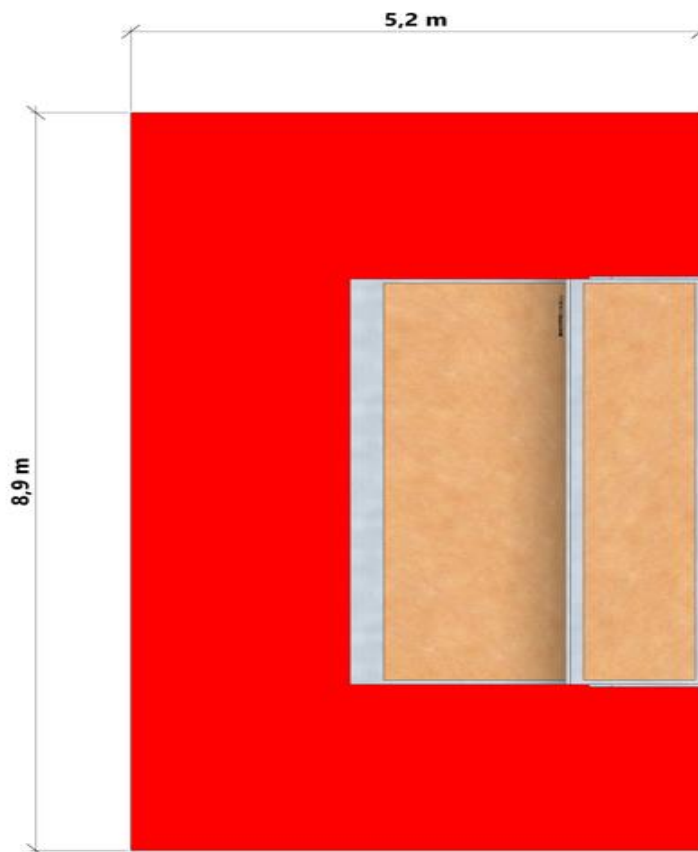




Ενδεικτική εικόνα 1 « 3.1.6. Ξύλινη ράμπα ενός επιπέδου»



Ενδεικτική εικόνα 2 « 3.1.6. Ξύλινη ράμπα ενός επιπέδου»



488,00



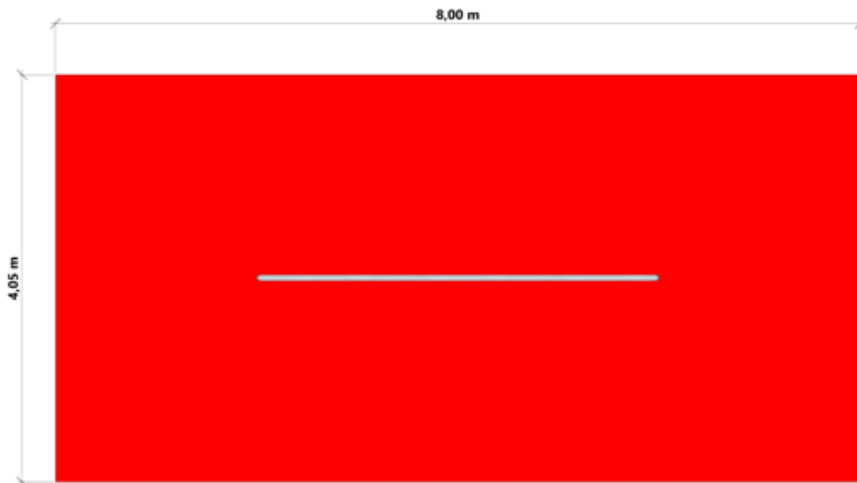
322,82

121,60

Ενδεικτική εικόνα 1 « 3.1.7. Ράγα τύπου 1»



Ενδεικτική εικόνα 2 « 3.1.7. Ράγα τύπου 1»



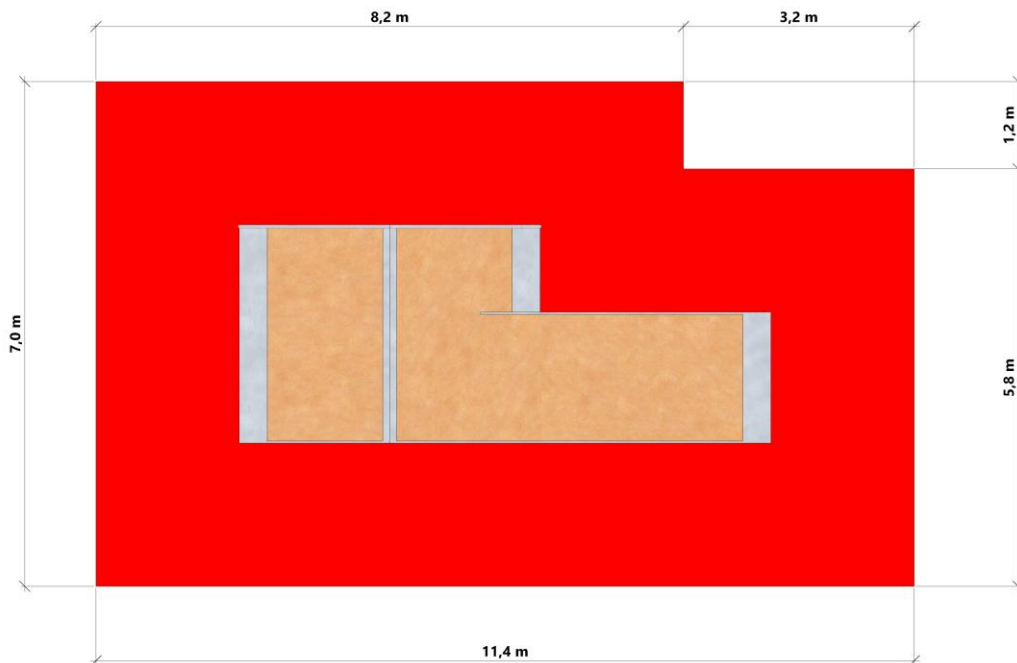
400.00

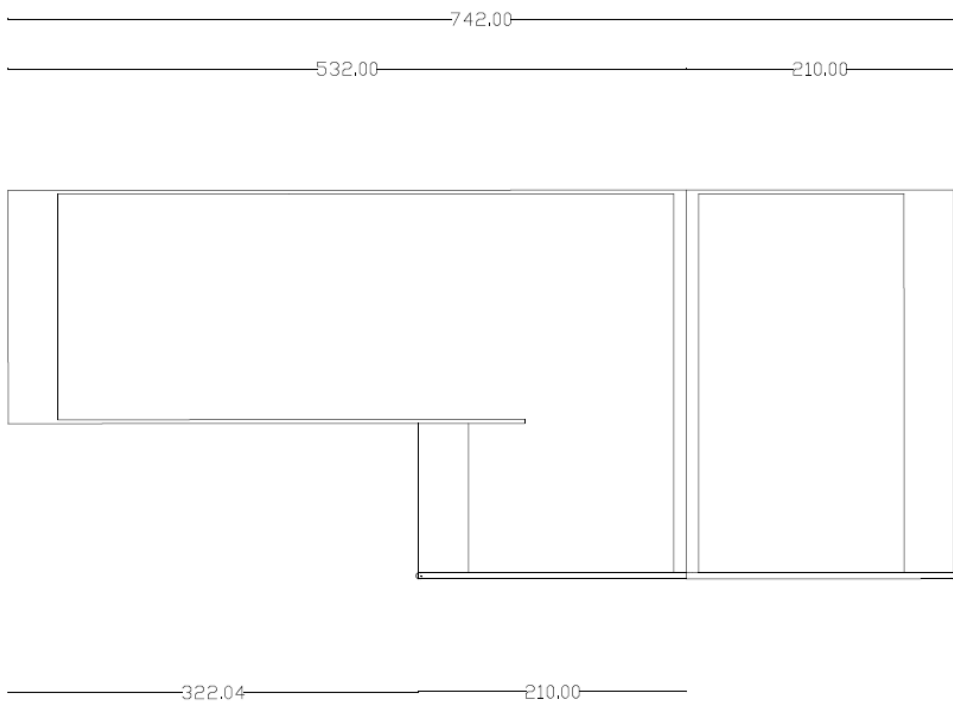
6.00

Ενδεικτική εικόνα 1 « 3.1.9. Ξύλινη ράμπα ενός επιπέδου»

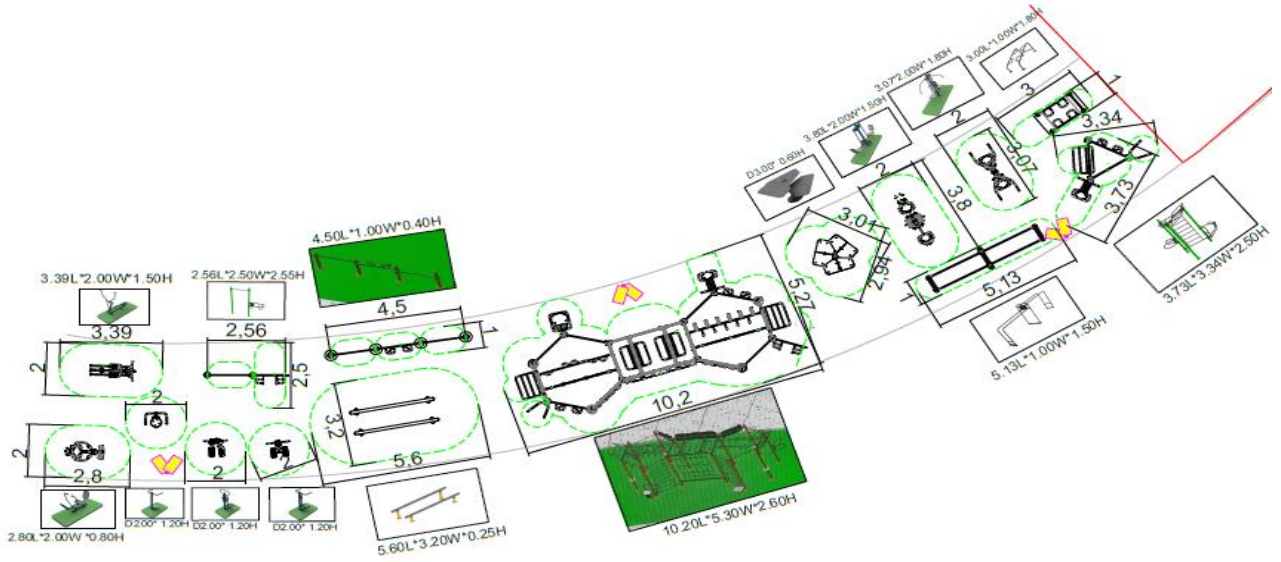


Ενδεικτική εικόνα 2 « 3.1.9. Ξύλινη ράμπα ενός επιπέδου»

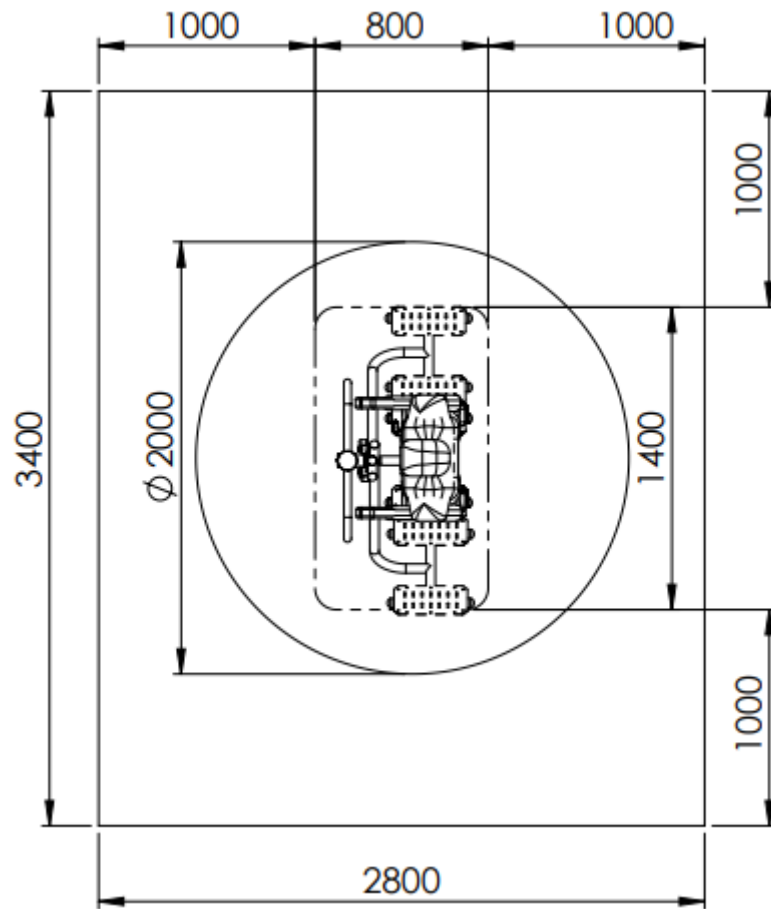




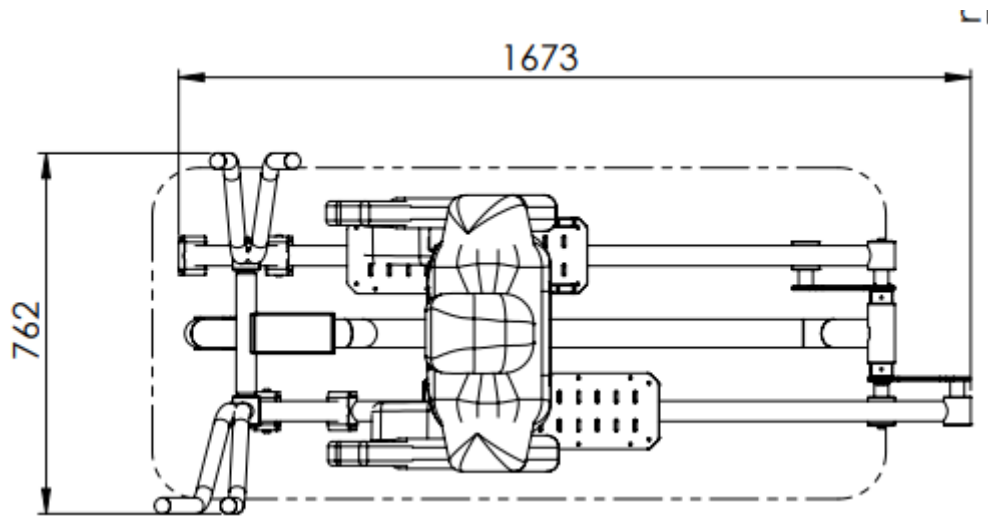
ΚΑΛΛΙΣΘΕΝΙΚΟ ΠΑΡΚΟ



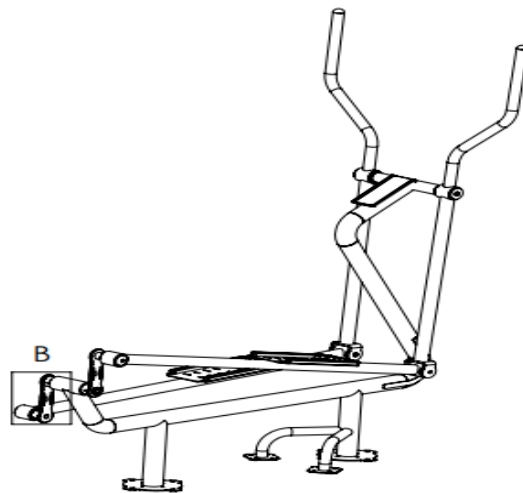
Ενδεικτική εικόνα 1 « 3.2.1. Καλλισθητικό όργανο - εκγύμναση γλουτών»



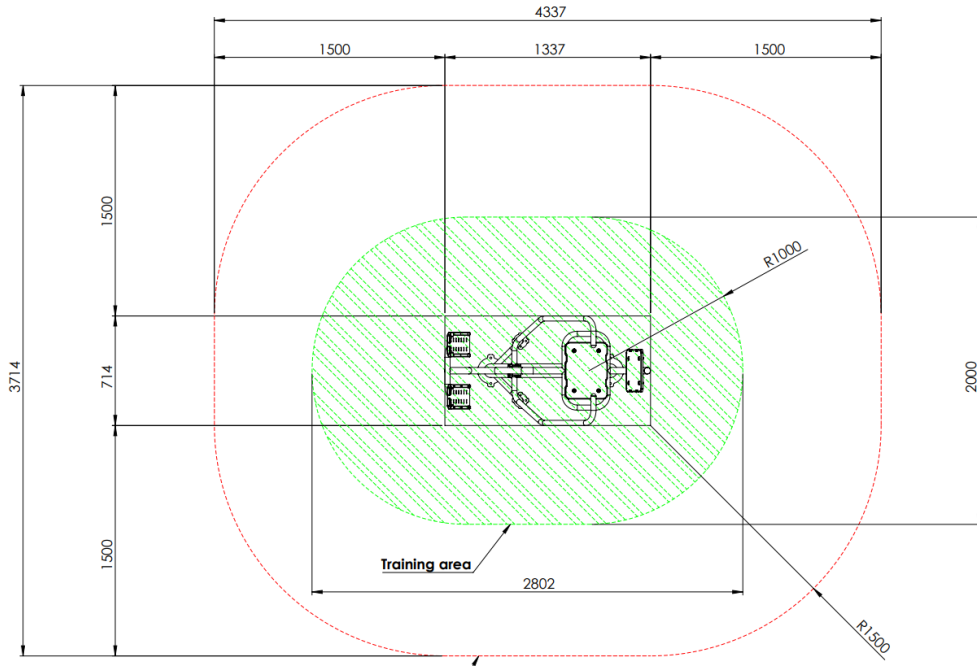
Ενδεικτική εικόνα 1 « 3.2.2. Καλλισθενικό όργανο – ελλειπτική κίνηση»



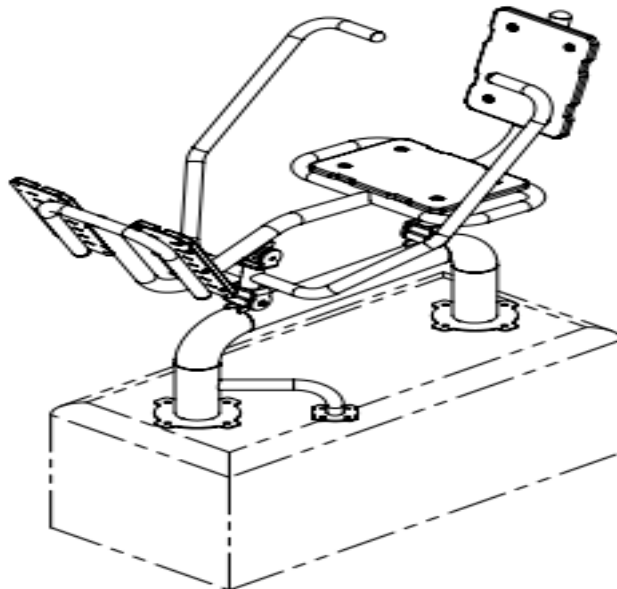
Ενδεικτική εικόνα 2 « 3.2.2. Καλλισθενικό όργανο – ελλειπτική κίνηση»



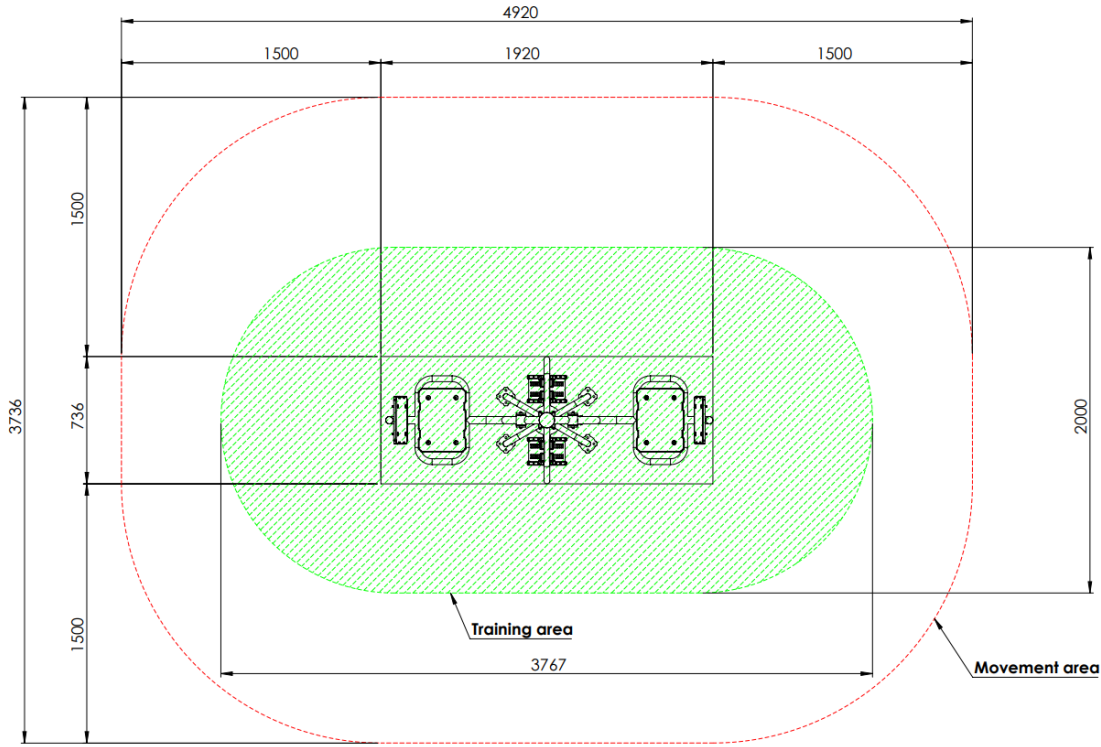
Ενδεικτική εικόνα 1 « 3.2.3. Καλλισθενικό όργανο – κωπηλασία»



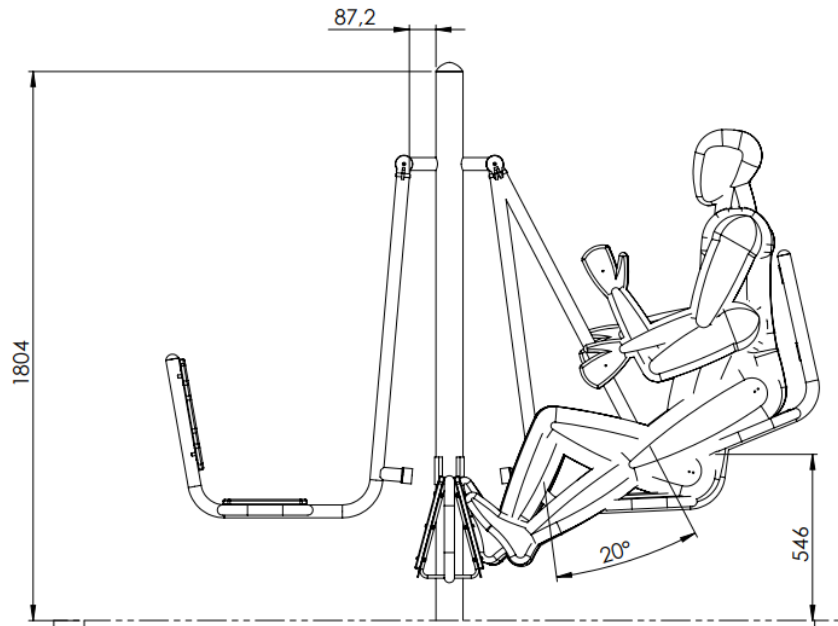
Ενδεικτική εικόνα 2 « 3.2.3. Καλλισθενικό όργανο – κωπηλασία»



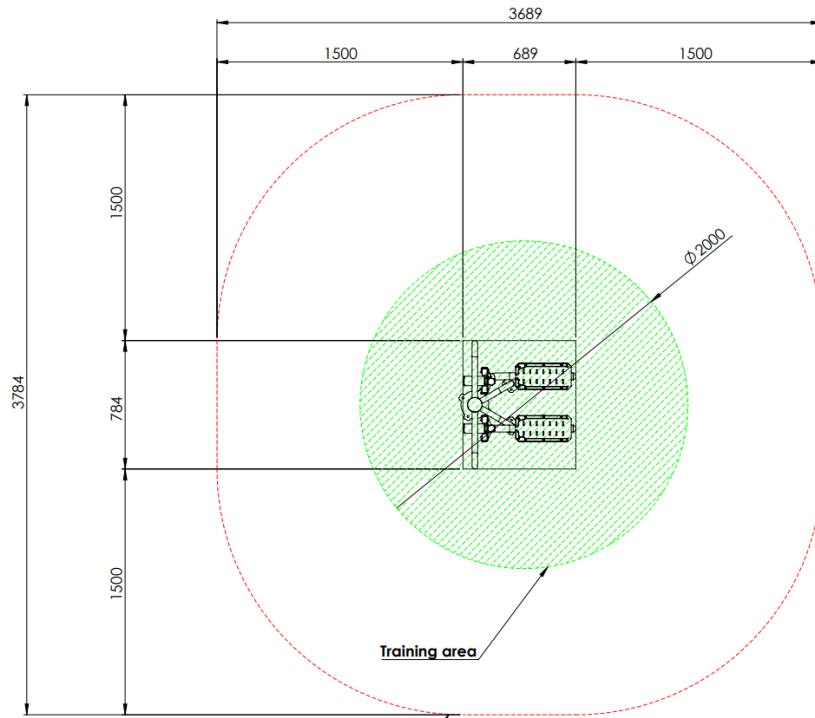
Ενδεικτική εικόνα 1 « 3.2.4. Καλλισθενικό όργανο – πρέσα ποδιών»



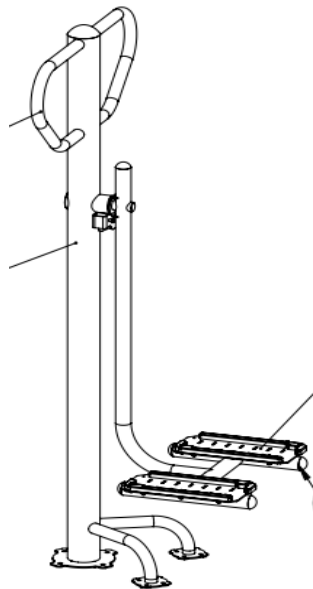
Ενδεικτική εικόνα 2 « 3.2.4. Καλλισθενικό όργανο – πρέσα ποδιών»



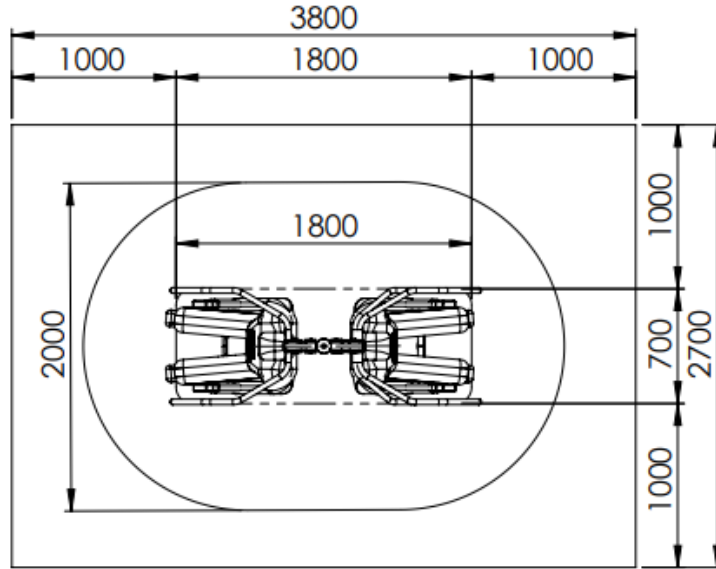
Ενδεικτική εικόνα 1 « 3.2.5. Καλλισθενικό όργανο – εκγύμναση προσαγωγών»



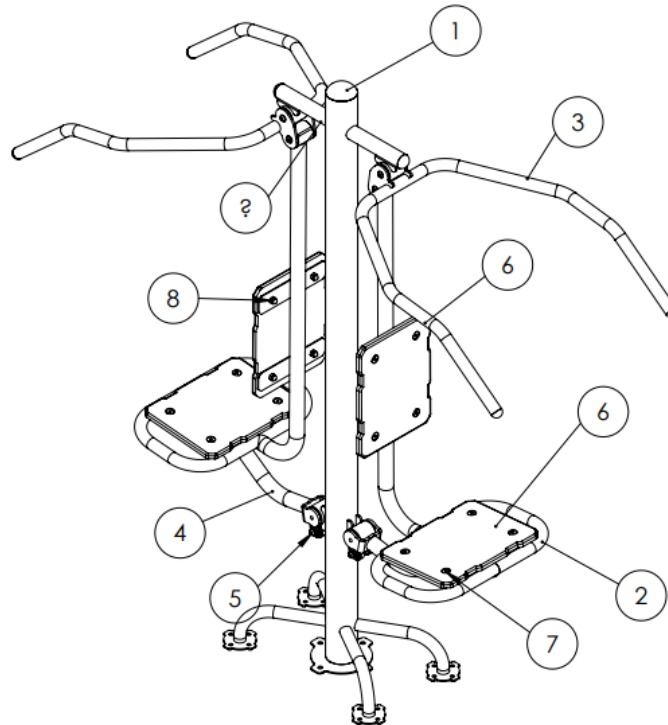
Ενδεικτική εικόνα 2 « 3.2.5. Καλλισθενικό όργανο – εκγύμναση προσαγωγών»



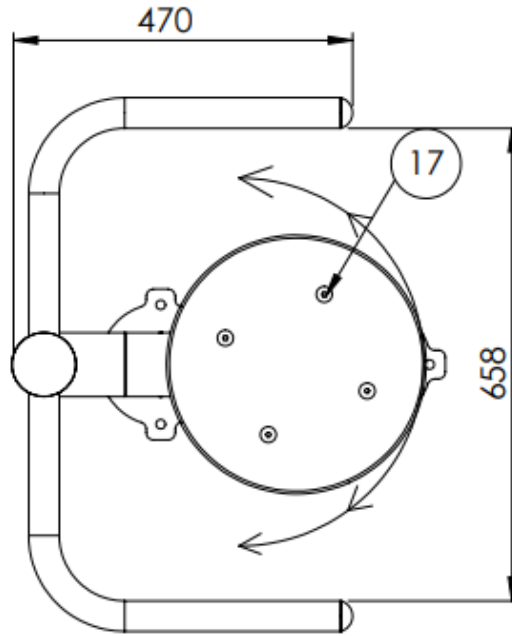
Ενδεικτική εικόνα 1 « 3.2.6. Καλλισθενικό όργανο – πιέσεων ώμων»



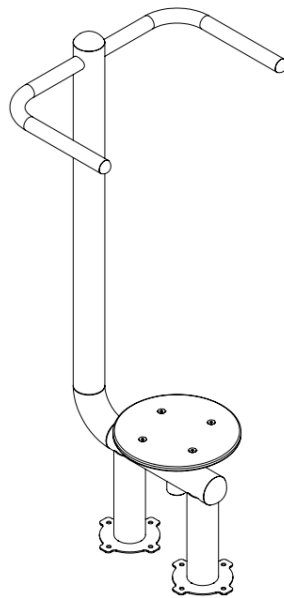
Ενδεικτική εικόνα 2 « 3.2.6. Καλλισθενικό όργανο – πιέσεων ώμων»



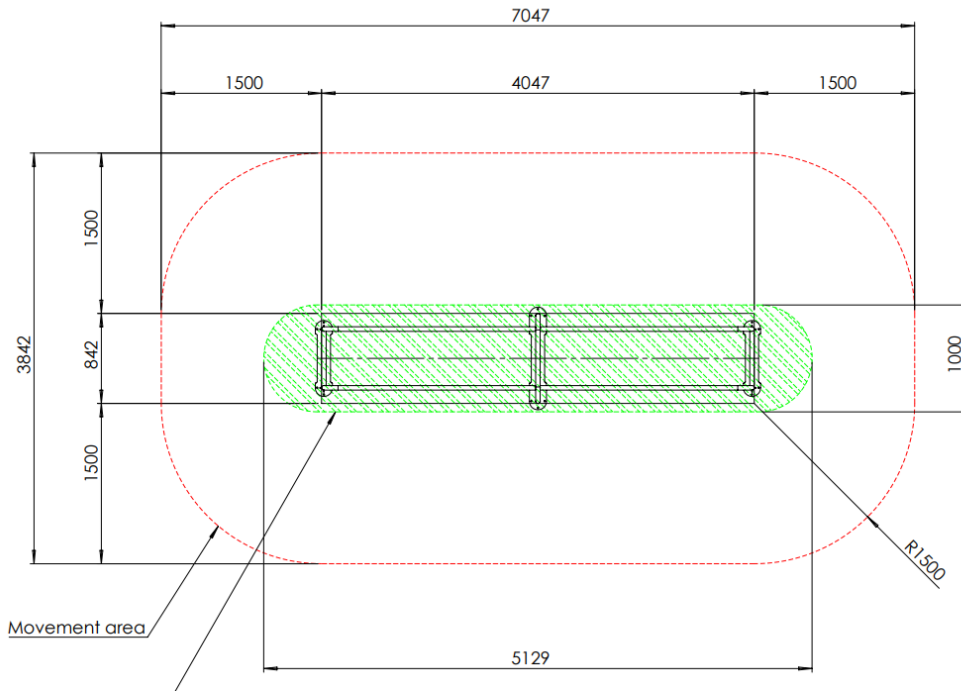
Ενδεικτική εικόνα 1 « 3.2.7. Καλλισθενικό όργανο – εκγύμναση μέσης»



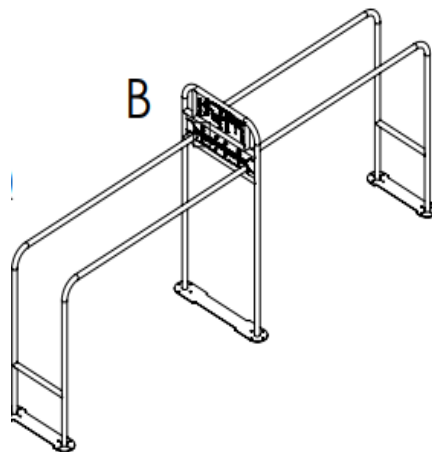
Ενδεικτική εικόνα 2 « 3.2.7. Καλλισθενικό όργανο – εκγύμναση μέσης»



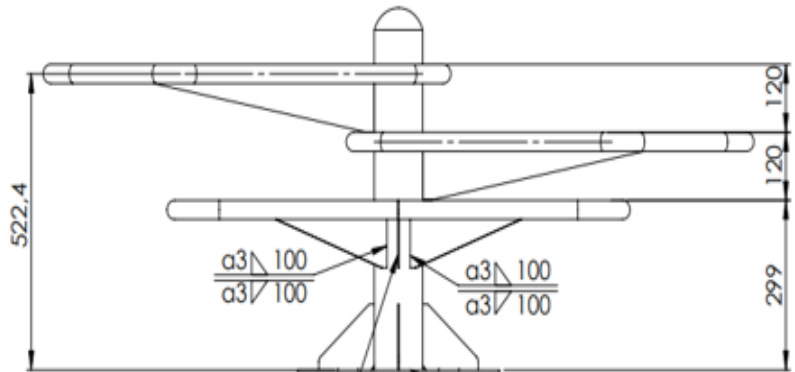
Ενδεικτική εικόνα 1 « 3.2.8. Καλλισθενικό όργανο – παράλληλες δοκοί»



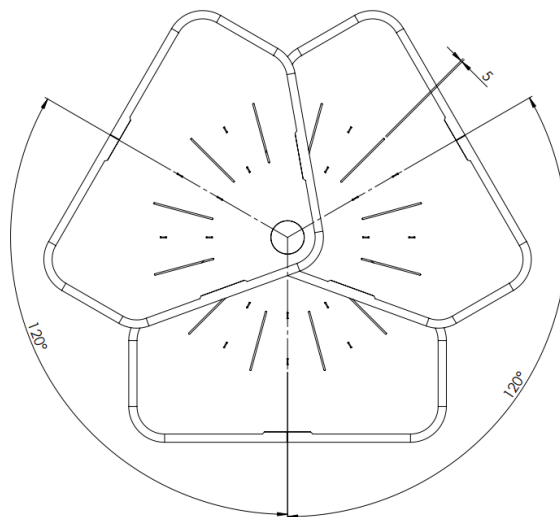
Ενδεικτική εικόνα 2 « 3.2.8. Καλλισθενικό όργανο – παράλληλες δοκοί»



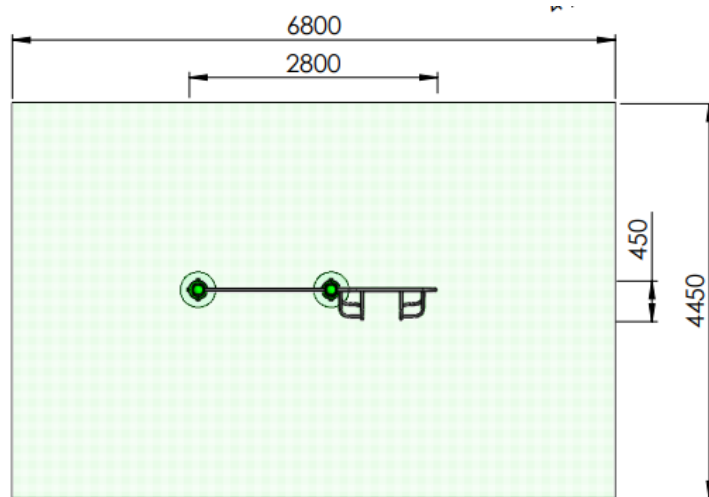
Ενδεικτική εικόνα 1 « 3.2.9. Stepers - Ανισοϋψία»



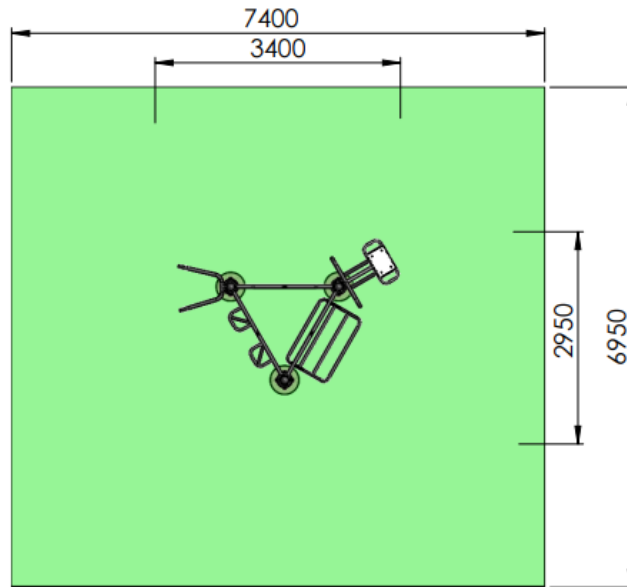
Ενδεικτική εικόνα 2 « 3.2.9. Stepers - Ανισοϋψία»



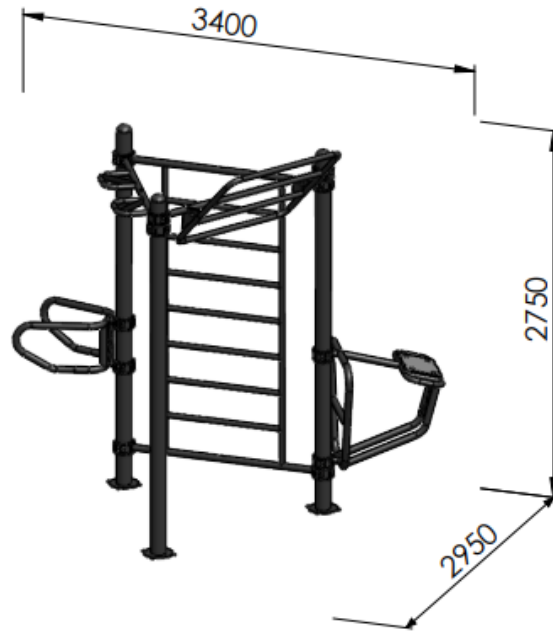
Ενδεικτική εικόνα 1 « 3.2.10. Απλό μονόζυγο»



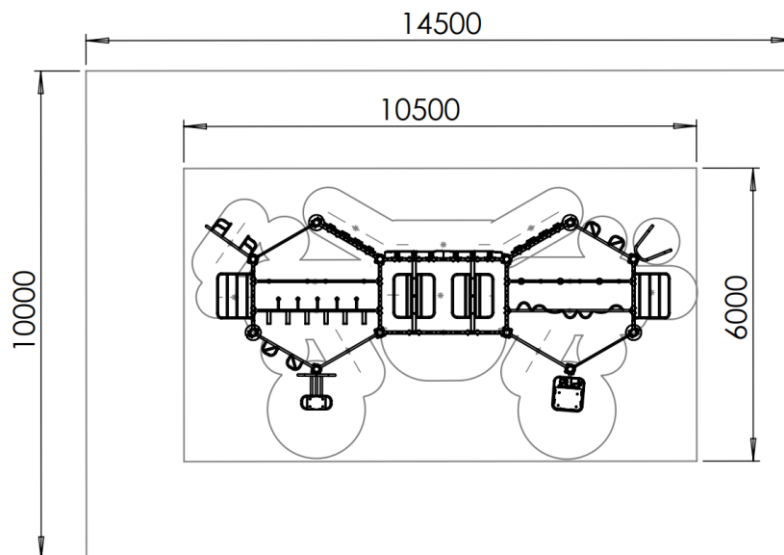
Ενδεικτική εικόνα 1 « 3.2.11. Πολυγωνικό πολύζυγο – θέσεις κοιλιακών»



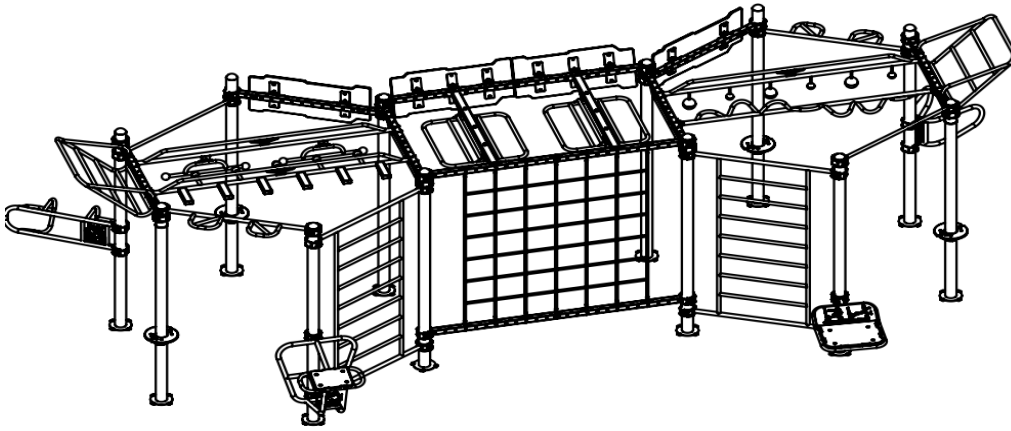
Ενδεικτική εικόνα 2 « 3.2.11. Πολυγωνικό πολύζυγο – θέσεις κοιλιακών»



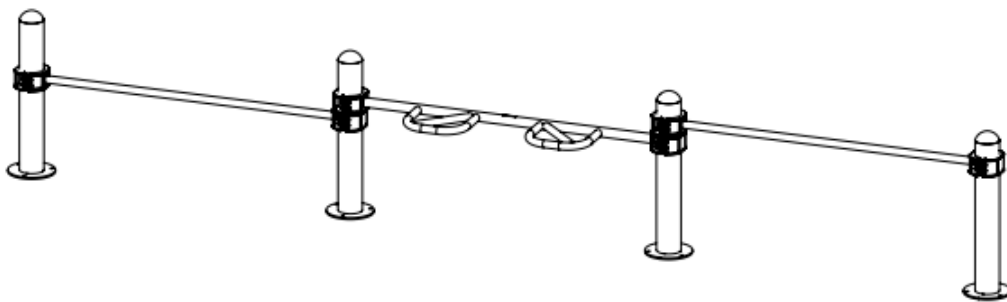
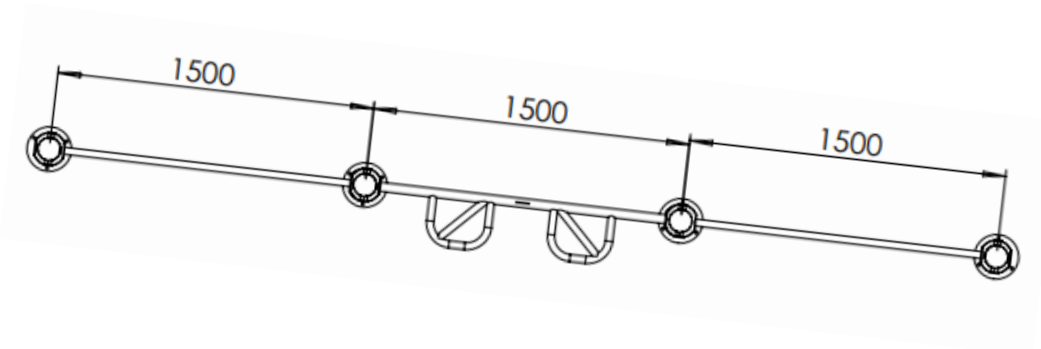
Ενδεικτική εικόνα 1 « 3.2.12. Πολυγωνικό πολύζυγο – θέσεις κοιλιακών»



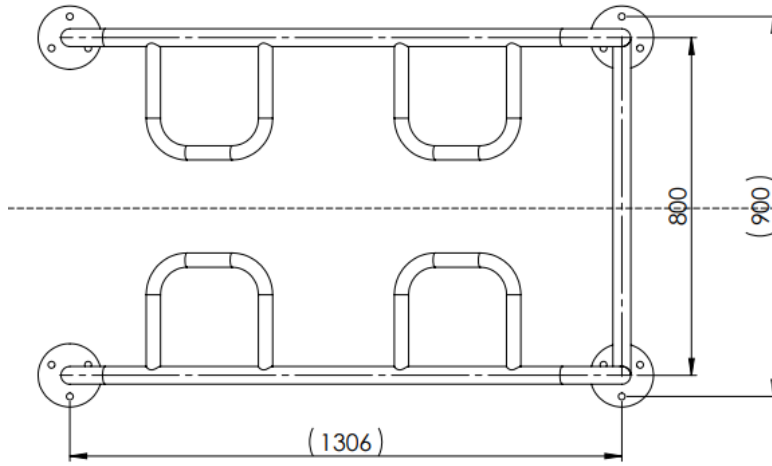
Ενδεικτική εικόνα 2 « 3.2.12. Πολυγωνικό πολύζυγο – θέσεις κοιλιακών»



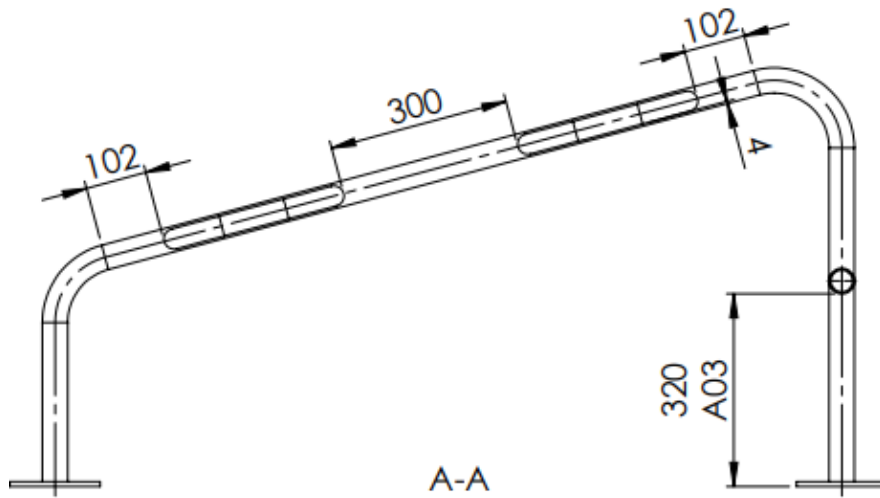
Ενδεικτική εικόνα 1 « 3.2.13. Χαμηλός ζυγός κοιλιακών»



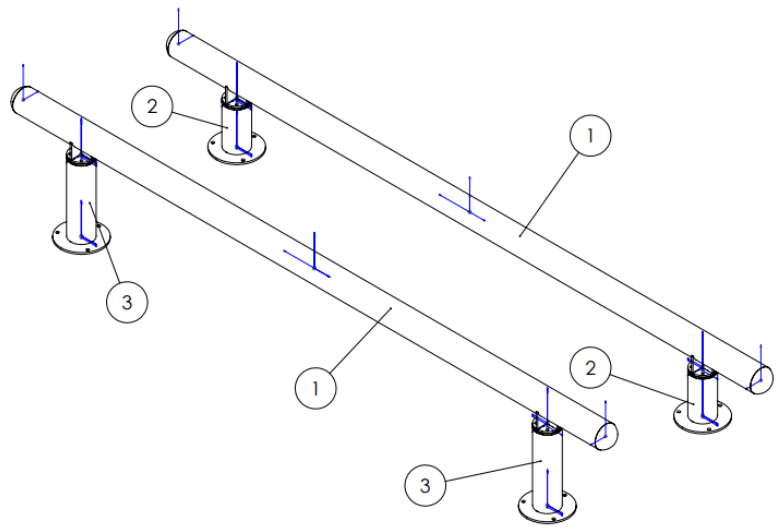
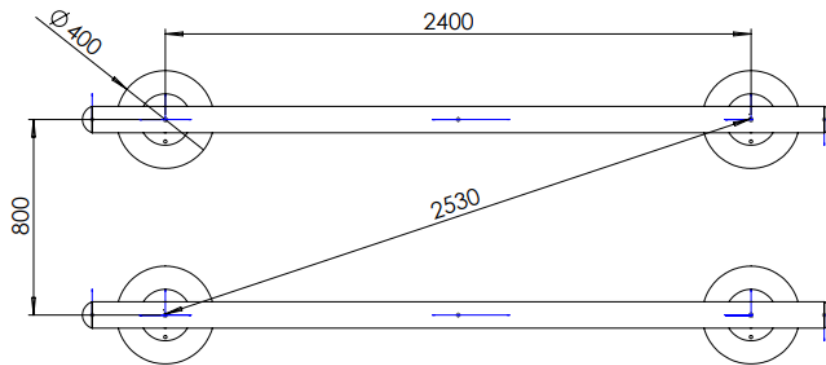
Ενδεικτική εικόνα 1 « 3.2.14. Ζυγοί έλξεων»



Ενδεικτική εικόνα 2 « 3.2.14. Ζυγοί έλξεων»



Ενδεικτική εικόνα 2 « 3.2.15. Χαμηλοί παράλληλοι δοκοί»



Ενδεικτική εικόνα 1 « 3.5.4. Φωτιστικά LED απλίες»





ΕΛΛΗΝΙΚΗ ΔΗΜΟΚΡΑΤΙΑ
ΝΟΜΟΣ ΑΤΤΙΚΗΣ
ΔΗΜΟΣ Π. ΦΑΛΗΡΟΥ



ΠΡΑΣΙΝΟ ΤΑΜΕΙΟ

Κ.Α. 15-7135.011

**ΑΝΑΔΙΑΜΟΡΦΩΣΗ ΧΩΡΟΥ ΑΝΑΨΥΧΗΣ ΠΑΙΔΙΩΝ / ΕΦΗΒΩΝ ΚΑΙ
ΒΙΟΚΛΙΜΑΤΙΚΗ ΑΝΑΒΑΘΜΙΣΗ ΠΕΡΙΒΑΛΛΟΝΤΟΣ ΧΩΡΟΥ
(ΠΕΡΙΟΧΗ ΡΙΖΑΡΕΙΟΥ)**



ΠΡΟΫΠΟΛΟΓΙΣΜΟΣ ΜΕΛΕΤΗΣ

Αριθμός Μελέτης 27/2022

**ΔΡΑΣΕΙΣ ΠΕΡΙΒΑΛΛΟΝΤΙΚΟΥ ΙΣΟΖΥΓΙΟΥ
για τα έτη 2021-2022**

**Άξονας Προτεραιότητας 2
«Αστική Αναζωογόνηση &
Λοιπές δράσεις Περιβαλλοντικού Ισοζυγίου»
Μέτρο 1**

ΠΡΟΥΠΟΛΟΓΙΣΜΟΣ ΜΕΛΕΤΗΣ

ΠΑΡΚΟ ΤΡΟΧΟΣΑΝΙΔΑΣ				
A/A	ΠΕΡΙΓΡΑΦΗ	ΠΟΣΟΤΗΤΑ	ΤΙΜΗ ΜΟΝΑΔΟΣ	ΚΟΣΤΟΣ
1	Ξύλινη πολυεπίπεδη στιβαρή ράμπα	1	44,250.00 €	44,250.00 €
2	Ξύλινη τριπλή στιβαρή ράμπα	1	39,800.00 €	39,800.00 €
3	Ξύλινη διπλή στιβαρή ράμπα	1	39,700.00 €	39,700.00 €
4	Ξύλινη ράμπα τριών επιπέδων	1	39,500.00 €	39,500.00 €
5	Ράγα τύπου 1	1	7,500.00 €	7,500.00 €
6	Ράγα τύπου 2	1	8,500.00 €	8,500.00 €
7	Ξύλινη ράμπα ενός επιπέδου	1	25,500.00 €	25,500.00 €
8	Κάγκελο skate	1	4,300.00 €	4,300.00 €
9	Εργασίες Χωροθέτηση Πάρκου	8	7,250.00 €	58,000.00 €
10	Εργασίες Εγκατάστασης εξοπλισμού πάρκου τροχοσανίδας	8	6,700.00 €	53,600.00 €
Σύνολο				320,650.00 €

ΚΑΛΛΙΣΘΕΝΙΚΟ ΠΑΡΚΟ				
A/A	ΠΕΡΙΓΡΑΦΗ	ΠΟΣΟΤΗΤΑ	ΤΙΜΗ ΜΟΝΑΔΟΣ	ΚΟΣΤΟΣ
1	Καλλισθενικό όργανο - Εκγύμναση γλουτών	1	8,500.00 €	8,500.00 €
2	Καλλισθενικό όργανο - Ελεπτική κίνηση	1	8,250.00 €	8,250.00 €
3	Καλλισθενικό όργανο - Κοπηλασίας	1	8,600.00 €	8,600.00 €
4	Καλλισθενικό όργανο - Πρέσσα ποδιών	1	8,800.00 €	8,800.00 €
5	Καλλισθενικό όργανο - Εκγύμναση προσαγωγών	1	8,300.00 €	8,300.00 €

ΑΝΑΔΙΑΜΟΡΦΩΣΗ ΧΩΡΟΥ ΑΝΑΨΥΧΗΣ ΠΑΙΔΙΩΝ / ΕΦΗΒΩΝ ΚΑΙ
ΒΙΟΚΛΙΜΑΤΙΚΗ ΑΝΑΒΑΘΜΙΣΗ ΠΕΡΙΒΑΛΛΟΝΤΟΣ ΧΩΡΟΥ
(ΠΕΡΙΟΧΗ ΡΙΖΑΡΕΙΟΥ)

6	Καλλισθενικό όργανο - Πιέσεων ώμων	1	8,100.00 €	8,100.00 €
7	Καλλισθενικό όργανο - Εκγύμναση μέσης	1	8,150.00 €	8,150.00 €
8	Παράλληλες δοκοί	1	6,800.00 €	6,800.00 €
9	Stepers - Ανισοϋψία	1	7,500.00 €	7,500.00 €
10	Απλό μονόζυγο	1	6,271.00 €	6,271.00 €
11	Πολυγωνικό πολύζυγο - θέσεις κοιλιακών	1	19,800.00 €	19,800.00 €
12	Συστοιχία πολύζυγων - θέσεις κοιλιακών	1	32,000.00 €	32,000.00 €
13	Χαμηλός ζυγός κοιλιακών	1	9,500.00 €	9,500.00 €
14	Ζυγοί έλξεων	1	9,300.00 €	9,300.00 €
15	Χαμηλοί παράλληλοι δοκοί	1	8,700.00 €	8,700.00 €
16	Αντικραδασμική υπόβαση/Ταρτάν	1	29,000.00 €	29,000.00 €
17	Εργασίες εγκατάστασης Ταρτάν	1	7,900.00 €	7,900.00 €
18	Εργασίες χωροθέτησης Καλλισθενικού Πάρκου	1	8,900.00 €	8,900.00 €
19	Εργασίες Εγκατάστασης εξοπλισμού Καλλισθενικού Πάρκου	1	6,700.00 €	6,700.00 €
Σύνολο				211,071.00 €

ΥΠΑΙΘΡΙΟ ΣΚΑΚΙ				
Α/Α	ΠΕΡΙΓΡΑΦΗ	ΠΟΣΟΤΗΤΑ	ΤΙΜΗ ΜΟΝΑΔΟΣ	ΚΟΣΤΟΣ
1	Παιχνίδι σκάκι	2	5,000.00 €	10,000.00 €
2	Εργασίες Χωροθέτηση Πάρκου	1	2,500.00 €	2,500.00 €
3	Εργασίες Εγκατάστασης εξοπλισμός	1	1,600.00 €	1,600.00 €
Σύνολο				14,100.00 €

ΑΝΑΔΙΑΜΟΡΦΩΣΗ ΧΩΡΟΥ ΑΝΑΨΥΧΗΣ ΠΑΙΔΙΩΝ / ΕΦΗΒΩΝ ΚΑΙ
ΒΙΟΚΛΙΜΑΤΙΚΗ ΑΝΑΒΑΘΜΙΣΗ ΠΕΡΙΒΑΛΛΟΝΤΟΣ ΧΩΡΟΥ
(ΠΕΡΙΟΧΗ ΡΙΖΑΡΕΙΟΥ)

ΠΕΡΙΒΑΛΛΟΝ ΧΩΡΟΣ				
A/A	ΠΕΡΙΓΡΑΦΗ	ΠΟΣΟΤΗΤΑ	ΤΙΜΗ ΜΟΝΑΔΟΣ	ΚΟΣΤΟΣ
1	Παγκάκια	3	450.00 €	1,350.00 €
2	Επιδαπέδιοι κάδοι	8	187.50 €	1,500.00 €
3	Έξυπνα παγκάκια	2	33,500.00 €	67,000.00 €
4	Ηλεκτρονικός πίνακας ενημέρωσης του πολίτη	1	12,000.00 €	12,000.00 €
5	Έξυπνο Κιόσκι ΑΜΕΑ	1	21,500.00 €	21,500.00 €
6	Βρύση	1	500.00 €	500.00 €
7	Καλλωπιστικά Δέντρα	12	390.00 €	4,680.00 €
8	Δέστρες ποδηλάτων	2	590.00 €	1,180.00 €
9	Ενημερωτική πινακίδα	1	970.00 €	970.00 €
10	Εργασίες εγκατάστασης εξοπλισμού περιβάλλοντος χώρου	1	4,500.00 €	4,500.00 €
Σύνολο				115,180.00 €

Λοιπός εξοπλισμός				
A/A	ΠΕΡΙΓΡΑΦΗ	ΠΟΣΟΤΗΤΑ	ΤΙΜΗ ΜΟΝΑΔΟΣ	ΚΟΣΤΟΣ
1	Ιστοί φωτισμού - Προβολείς LED	16	1,786.00 €	28,576.00 €
2	Φωτιστικά LED περιβάλλοντος χώρου	30	220.00 €	6,600.00 €
3	Φωτιστικά LED εσωτερικού χώρου	25	180.00 €	4,500.00 €
4	Φωτιστικά LED απλίκες	25	200.00 €	5,000.00 €
5	Πόρτες περίφραξης	2	800.00 €	1,600.00 €
6	Περίφραξη	1	14,500.00 €	14,500.00 €
7	Ηλιακός Θερμοσίφωνας τριπλής ενέργειας	1	2,500.00 €	2,500.00 €
8	Εξοπλισμός τηλε-ελέγχου συστήματος φωτισμού	1	5,400.00 €	5,400.00 €

9	Εργασίες Εγκατάστασης Περίφραξης	1	6,000.00 €	6,000.00 €
10	Εργασίες Εγκατάστασης λοιπού εξοπλισμού	1	7,000.00 €	7,000.00 €
Σύνολο				81,676.00 €

Έξυπνες εφαρμογές				
A/A	ΠΕΡΙΓΡΑΦΗ	ΠΟΣΟΤΗΤΑ	ΤΙΜΗ ΜΟΝΑΔΟΣ	ΚΟΣΤΟΣ
1	Σταθμός παρακολούθησης ποιότητας ατμοσφαιρικού αέρα	2	3,900.00 €	7,800.00 €
2	Σταθμός παρακολούθησης προσέλευσης κόσμου	3	1,200.00 €	3,600.00 €
3	Έξυπνη εφαρμογή παρακολούθησης δεδομένων	1	14,500.00 €	14,500.00 €
Σύνολο				25,900.00 €

ΣΥΝΟΛΑ			
ΣΥΝΟΛΟ ΤΕΜΑΧΙΩΝ		188	
ΓΕΝΙΚΟ ΣΥΝΟΛΟ			768,577.00 €
ΦΠΑ (24%)			184,458.48 €
ΓΕΝΙΚΟ ΣΥΝΟΛΟ ΜΕ ΦΠΑ			953,035.48 €

ΠΑΛΑΙΟ ΦΑΛΗΡΟ 19/07/2022

ΕΛΕΓΧΘΗΚΕ ΚΑΙ ΘΕΩΡΗΘΗΚΕ

Η ΣΥΝΤΑΞΑΣΑ

Η ΔΙΕΥΘΥΝΤΡΙΑ ΤΕΧΝΙΚΩΝ ΥΠΗΡΕΣΙΩΝ

ΠΑΝΑΓΙΩΤΑ ΚΡΙΤΣΕΛΗ

ΜΑΡΙΑ-ΑΝΝΑ ΣΚΟΛΙΝΟΥ

ΤΟΠΟΓΡΑΦΟΣ ΜΗΧΑΝΙΚΟΣ ΤΕ

ΜΗΧΑΝΟΛΟΓΟΣ ΜΗΧΑΝΙΚΟΣ ΠΕ

ΜΕ ΒΑΘΜΟ Α

ΜΕ ΒΑΘΜΟ Α



ΕΛΛΗΝΙΚΗ ΔΗΜΟΚΡΑΤΙΑ

ΝΟΜΟΣ ΑΤΤΙΚΗΣ

ΔΗΜΟΣ Π. ΦΑΛΗΡΟΥ



ΠΡΑΣΙΝΟ ΤΑΜΕΙΟ

Ημερομηνία:

Αριθμός Πρωτ.:

**ΑΝΑΔΙΑΜΟΡΦΩΣΗ ΧΩΡΟΥ ΑΝΑΨΥΧΗΣ ΠΑΙΔΙΩΝ / ΕΦΗΒΩΝ ΚΑΙ
ΒΙΟΚΛΙΜΑΤΙΚΗ ΑΝΑΒΑΘΜΙΣΗ ΠΕΡΙΒΑΛΛΟΝΤΟΣ ΧΩΡΟΥ
(ΠΕΡΙΟΧΗ ΡΙΖΑΡΕΙΟΥ)**



ΥΠΟΔΕΙΓΜΑ ΤΕΧΝΙΚΗΣ ΠΡΟΣΦΟΡΑΣ

Αριθμός Μελέτης 27/2022

ΠΕΡΙΕΧΟΜΕΝΑ

ΠΕΡΙΕΧΟΜΕΝΑ	2
ΥΠΟΔΕΙΓΜΑ ΤΕΧΝΙΚΗΣ ΠΡΟΣΦΟΡΑΣ.....	3
1. ΓΕΝΙΚΑ.....	3
2. ΕΝΤΥΠΑ.....	5

ΠΑΡΑΡΤΗΜΑ VIII – ΥΠΟΔΕΙΓΜΑ ΤΕΧΝΙΚΗΣ ΠΡΟΣΦΟΡΑΣ

1. ΓΕΝΙΚΑ

Η προσφορά θα πρέπει να καλύπτει το σύνολο των απαιτήσεων της προμήθειας που αναφέρονται στην διακήρυξη, και να παρέχει τα πλήρη στοιχεία που απαιτούνται για την αξιολόγησή της.

Η τεχνική προσφορά του κάθε συμμετέχοντα οικονομικού φορέα υποβάλλεται ηλεκτρονικά και πρέπει να περιλαμβάνει τα κάτωθι:

- Τα τεχνικά φυλλάδια, τις περιγραφές, τα λοιπά έγγραφα, τις εγγυήσεις και τα πιστοποιητικά που ρητά απαιτούνται να προσκομιστούν στις αναλυτικές τεχνικές προδιαγραφές του κάθε υλικού που ακολουθούν.
- Αναλυτική περιγραφή των λειτουργιών και δυνατοτήτων του προσφερόμενου εξοπλισμού
- Χρονοδιάγραμμα και Πρόγραμμα υλοποίησης προμήθειας που περιλαμβάνει αναλυτικά τις διάφορες φάσεις υλοποίησης της.
- Υπεύθυνη δήλωση του συμμετέχοντα στην οποία θα δηλώνεται ότι όλα τα προσφερόμενα μέρη του συστήματος θα είναι καινούργια και αμεταχειρίστη.
- Κάθε άλλη πληροφορία από αυτές που ζητούνται στα συμβατικά τεύχη ή που κρίνει ο προμηθευτής ότι είναι χρήσιμη κατά την αξιολόγηση των τεχνικών χαρακτηριστικών. Η επιτροπή αξιολόγησης διατηρεί το δικαίωμα να ζητήσει εφόσον κρίνει απαραίτητο συμπληρωματικά στοιχεία ή να απορρίψει προσφορά που κρίνεται αναξιόπιστη, ελλιπής ή είναι παραποιημένη.

Επισημάνσεις:

- Σε περίπτωση που στο περιεχόμενο της Προσφοράς χρησιμοποιούνται συντομογραφίες (abbreviations), για τη δήλωση τεχνικών ή άλλων εννοιών, είναι υποχρεωτικό για τον υποψήφιο Ανάδοχο να αναφέρει σε συνοδευτικό πίνακα την επεξήγησή τους.
- Οι απαντήσεις σε όλες τις απαιτήσεις των προδιαγραφών πρέπει να είναι σαφείς.
- Με την υποβολή της Προσφοράς θεωρείται βέβαιο, ότι ο υποψήφιος Ανάδοχος έχει λάβει γνώση και είναι απολύτως ενήμερος από κάθε πλευρά των τοπικών συνθηκών εκτέλεσης, των πηγών προέλευσης των πάσης φύσης υλικών, ειδών εξοπλισμού, κ.λπ. και ότι έχει μελετήσει όλα τα στοιχεία που περιλαμβάνονται στον φάκελο του Διαγωνισμού.
- Αντιπροσφορά ή τροποποίηση της Προσφοράς ή πρόταση που κατά την κρίση της αρμόδιας Επιτροπής εξομοιώνεται με αντιπροσφορά είναι απαράδεκτη και δεν λαμβάνεται υπόψη. Σημειώνεται ότι ισχύει η αρχή της ίσης μεταχείρισης των υποψηφίων αναδόχων εκ μέρους της Υπηρεσίας και ότι όριο σε αυτές αποτελεί η μη ουσιώδης τροποποίηση των προσφορών

- Όλα τα ανωτέρω στοιχεία της Τεχνικής Προσφοράς του προσφέροντος υποβάλλονται από αυτόν ηλεκτρονικά σε μορφή αρχείου τύπου pdf και προσκομίζονται κατά περίπτωση από αυτόν, μαζί με τα υπόλοιπα έγγραφα των Δικαιολογητικών Συμμετοχής εντός τριών (3) εργάσιμων ημερών από την ηλεκτρονική υποβολή (με διαβιβαστικό όπου θα αναφέρονται αναλυτικά τα προσκομιζόμενα δικαιολογητικά). Όταν υπογράφονται από τον ίδιο φέρουν ψηφιακή υπογραφή.
- Τα ανωτέρω στοιχεία της Τεχνικής Προσφοράς που έχουν υποβληθεί με την ηλεκτρονική προσφορά και απαιτούνται να προσκομισθούν στην Υπηρεσία εντός της ανωτέρω αναφερόμενης προθεσμίας είναι τα δικαιολογητικά και στοιχεία που δεν έχουν εκδοθεί/συνταχθεί από τον ίδιο τον οικονομικό φορέα και κατά συνέπεια δεν φέρουν την ψηφιακή του υπογραφή. Ως τέτοια στοιχεία ενδεικτικά είναι πιστοποιητικά και εγκρίσεις που έχουν εκδοθεί από δημόσιες αρχές ή άλλους φορείς όπως πιστοποιητικά CE, ISO κλπ.
- Τα ηλεκτρονικά υποβαλλόμενα τεχνικά φυλλάδια (Prospectus) και εγχειρίδια (manuals), θα πρέπει να είναι ψηφιακά υπογεγραμμένα από τον κατασκευαστικό οίκο. Σε αντίθετη περίπτωση θα πρέπει να συνοδεύονται από υπεύθυνη δήλωση του προσφέροντα, στην οποία θα δηλώνεται ότι τα αναγραφόμενα σε αυτά στοιχεία ταυτίζονται με τα στοιχεία των τεχνικών φυλλαδίων (Prospectus) και εγχειριδίων (manuals) του κατασκευαστικού οίκου.
- Τα τεχνικά φυλλάδια και εγχειρίδια δεν απαιτείται να προσκομισθούν και σε έντυπη μορφή εντός της προθεσμίας των τριών (3) εργάσιμων ημερών από την ημερομηνία της ηλεκτρονικής υποβολής τους. Η Υπηρεσία διατηρεί το δικαίωμα να απαιτήσει από τον προσφέροντα να προσκομίσει το σύνολο ή μέρος των τεχνικών φυλλαδίων ή/ και εγχειριδίων που έχει υποβάλει ηλεκτρονικά ο συμμετέχοντας.
- Η μη έγκαιρη και προσήκουσα υποβολή των ως άνω δικαιολογητικών συνιστά λόγο αποκλεισμού του υποψήφιου Αναδόχου από τον Διαγωνισμό. Ως μη προσήκουσα εκλαμβάνεται οιαδήποτε υποβολή εγγράφων, η οποία κρίνεται από την αρμόδια Επιτροπή Αξιολόγησης ότι δεν συμφωνεί απολύτως με όλες τους ανωτέρω όρους και προϋποθέσεις, οι οποίες θεωρούνται όλες ουσιώδεις.

2. ΕΝΤΥΠΑ

Ακολουθούν πίνακες στοιχείων τεχνικής προσφοράς, οι οποίοι πρέπει να συμπληρωθούν υποχρεωτικά από τον ανάδοχο.

ΠΑΡΚΟ ΤΡΟΧΟΣΑΝΙΔΑΣ				
ΠΙΝΑΚΑΣ ΣΥΜΜΟΡΦΩΣΗΣ				
Α/Α	ΠΕΡΙΓΡΑΦΗ	ΑΠΑΙΤΗΣΗ	ΑΠΑΝΤΗΣΗ	ΠΑΡΑΠΟΜΠΗ
1	Ξύλινη πολυεπίπεδη στιβαρή ράμπα	Πλήρη συμμόρφωση με προδιαγραφές		
2	Ξύλινη τριπλή στιβαρή ράμπα	Πλήρη συμμόρφωση με προδιαγραφές		
3	Ξύλινη διπλή στιβαρή ράμπα	Πλήρη συμμόρφωση με προδιαγραφές		
4	Ξύλινη ράμπα τριών επιπέδων	Πλήρη συμμόρφωση με προδιαγραφές		
5	Ράγα τύπου 1	Πλήρη συμμόρφωση με προδιαγραφές		
6	Ράγα τύπου 2	Πλήρη συμμόρφωση με προδιαγραφές		
7	Ξύλινη ράμπα ενός επιπέδου	Πλήρη συμμόρφωση με προδιαγραφές		
8	Κάγκελο scate	Πλήρη συμμόρφωση με προδιαγραφές		
9	Εργασίες Χωροθέτηση Πάρκου	Πλήρη συμμόρφωση με προδιαγραφές		
10	Εργασίες Εγκατάστασης εξοπλισμού πάρκου τροχοσανίδας	Πλήρη συμμόρφωση με προδιαγραφές		

ΚΑΛΛΙΣΘΕΝΙΚΟ ΠΑΡΚΟ				
ΠΙΝΑΚΑΣ ΣΥΜΜΟΡΦΩΣΗΣ				
A/A	ΠΕΡΙΓΡΑΦΗ	ΑΠΑΙΤΗΣΗ	ΑΠΑΝΤΗΣΗ	ΠΑΡΑΠΟΜΠΗ
1	Καλλισθενικό όργανο - Εκγύμναση γλουτών	Πλήρη συμμόρφωση με προδιαγραφές		
2	Καλλισθενικό όργανο - Ελευπτική κίνηση	Πλήρη συμμόρφωση με προδιαγραφές		
3	Καλλισθενικό όργανο - Κοπηλασίας	Πλήρη συμμόρφωση με προδιαγραφές		
4	Καλλισθενικό όργανο - Πρέσσα ποδιών	Πλήρη συμμόρφωση με προδιαγραφές		
5	Καλλισθενικό όργανο - Εκγύμναση προσαγωγών	Πλήρη συμμόρφωση με προδιαγραφές		
6	Καλλισθενικό όργανο - Πιέσεων ώμων	Πλήρη συμμόρφωση με προδιαγραφές		
7	Καλλισθενικό όργανο - Εκγύμναση μέσης	Πλήρη συμμόρφωση με προδιαγραφές		
8	Παράλληλες δοκοί	Πλήρη συμμόρφωση με προδιαγραφές		
9	Stepers - Ανισοϋψία	Πλήρη συμμόρφωση με προδιαγραφές		
10	Απλό μονόζυγο	Πλήρη συμμόρφωση με προδιαγραφές		
11	Πολυγωνικό πολύζυγο - θέσεις κοιλιακών	Πλήρη συμμόρφωση με προδιαγραφές		
12	Συστοιχία πολύζυγων - θέσεις κοιλιακών	Πλήρη συμμόρφωση με προδιαγραφές		
13	Χαμηλός ζυγός κοιλιακών	Πλήρη συμμόρφωση με προδιαγραφές		
14	Ζυγοί έλξεων	Πλήρη συμμόρφωση με προδιαγραφές		
15	Χαμηλοί παράλληλοι δοκοί	Πλήρη συμμόρφωση με προδιαγραφές		
16	Αντικραδασμική υπόβαση/Ταρτάν	Πλήρη συμμόρφωση με προδιαγραφές		
17	Εργασίες εγκατάστασης Ταρτάν	Πλήρη συμμόρφωση με προδιαγραφές		
18	Εργασίες χωροθέτησης Καλλισθενικού Πάρκου	Πλήρη συμμόρφωση με προδιαγραφές		
19	Εργασίες Εγκατάστασης εξοπλισμού Καλλισθενικού Πάρκου	Πλήρη συμμόρφωση με προδιαγραφές		

ΑΝΑΔΙΑΜΟΡΦΩΣΗ ΧΩΡΟΥ ΑΝΑΨΥΧΗΣ ΠΑΙΔΙΩΝ / ΕΦΗΒΩΝ ΚΑΙ
ΒΙΟΚΛΙΜΑΤΙΚΗ ΑΝΑΒΑΘΜΙΣΗ ΠΕΡΙΒΑΛΛΟΝΤΟΣ ΧΩΡΟΥ
(ΠΕΡΙΟΧΗ ΡΙΖΑΡΕΙΟΥ)

ΥΠΑΙΘΡΙΟ ΣΚΑΚΙ				
ΠΙΝΑΚΑΣ ΣΥΜΜΟΡΦΩΣΗΣ				
A/A	ΠΕΡΙΓΡΑΦΗ	ΑΠΑΙΤΗΣΗ	ΑΠΑΝΤΗΣΗ	ΠΑΡΑΠΟΜΠΗ
1	Παιχνίδι σκάκι	Πλήρη συμμόρφωση με προδιαγραφές		
2	Εργασίες Χωροθέτηση Πάρκου	Πλήρη συμμόρφωση με προδιαγραφές		
3	Εργασίες Εγκατάστασης εξοπλισμός	Πλήρη συμμόρφωση με προδιαγραφές		

ΠΕΡΙΒΑΛΛΟΝ ΧΩΡΟΣ				
ΠΙΝΑΚΑΣ ΣΥΜΜΟΡΦΩΣΗΣ				
A/A	ΠΕΡΙΓΡΑΦΗ	ΑΠΑΙΤΗΣΗ	ΑΠΑΝΤΗΣΗ	ΠΑΡΑΠΟΜΠΗ
1	Παγκάκια	Πλήρη συμμόρφωση με προδιαγραφές		
2	Επιδαπέδιοι κάδοι	Πλήρη συμμόρφωση με προδιαγραφές		
3	Έξυπνα παγκάκια	Πλήρη συμμόρφωση με προδιαγραφές		
4	Ηλεκτρονικός πίνακας ενημέρωσης του πολίτη	Πλήρη συμμόρφωση με προδιαγραφές		
5	Έξυπνο Κιόσκι ΑΜΕΑ	Πλήρη συμμόρφωση με προδιαγραφές		
6	Βρύση	Πλήρη συμμόρφωση με προδιαγραφές		
7	Καλλωπιστικά Δέντρα	Πλήρη συμμόρφωση με προδιαγραφές		
8	Δέστρες ποδηλάτων	Πλήρη συμμόρφωση με προδιαγραφές		
9	Ενημερωτική πινακίδα	Πλήρη συμμόρφωση με προδιαγραφές		
10	Εργασίες εγκατάστασης εξοπλισμού περιβάλλοντος χώρου	Πλήρη συμμόρφωση με προδιαγραφές		

Λοιπός εξοπλισμός				
A/A	ΠΕΡΙΓΡΑΦΗ	ΑΠΑΙΤΗΣΗ	ΑΠΑΝΤΗΣΗ	ΠΑΡΑΠΟΜΠΗ
1	Ιστοί φωτισμού - Προβολείς LED	Πλήρη συμμόρφωση με προδιαγραφές		
2	Φωτιστικά LED περιβάλλοντος χώρου	Πλήρη συμμόρφωση με προδιαγραφές		
3	Φωτιστικά LED εσωτερικού χώρου	Πλήρη συμμόρφωση με προδιαγραφές		
4	Φωτιστικά LED απλίκες	Πλήρη συμμόρφωση με προδιαγραφές		
5	Πόρτες περίφραξης	Πλήρη συμμόρφωση με προδιαγραφές		
6	Περίφραξη	Πλήρη συμμόρφωση με προδιαγραφές		
7	Ηλιακός Θερμοσίφωνας τριπλής ενέργειας	Πλήρη συμμόρφωση με προδιαγραφές		
8	Εξοπλισμός τηλε-ελέγχου συστήματος φωτισμού	Πλήρη συμμόρφωση με προδιαγραφές		
9	Εργασίες Εγκατάστασης Περίφραξης	Πλήρη συμμόρφωση με προδιαγραφές		
10	Εργασίες Εγκατάστασης λοιπού εξοπλισμού	Πλήρη συμμόρφωση με προδιαγραφές		

Έξυπνες εφαρμογές				
A/A	ΠΕΡΙΓΡΑΦΗ	ΑΠΑΙΤΗΣΗ	ΑΠΑΝΤΗΣΗ	ΠΑΡΑΠΟΜΠΗ
1	Σταθμός παρακολούθησης ποιότητας ατμοσφαιρικού αέρα	Πλήρη συμμόρφωση με προδιαγραφές		
2	Σταθμός παρακολούθησης προσέλευσης κόσμου	Πλήρη συμμόρφωση με προδιαγραφές		
3	Έξυπνη εφαρμογή παρακολούθησης δεδομένων	Πλήρη συμμόρφωση με προδιαγραφές		

Τόπος / Ημερομηνία

ΠΡΟΣΦΕΡΩΝ

Υπογραφή



ΕΛΛΗΝΙΚΗ ΔΗΜΟΚΡΑΤΙΑ
ΝΟΜΟΣ ΑΤΤΙΚΗΣ
ΔΗΜΟΣ Π. ΦΑΛΗΡΟΥ



Ημερομηνία:
Αριθμός Πρωτ.:

**ΑΝΑΔΙΑΜΟΡΦΩΣΗ ΧΩΡΟΥ ΑΝΑΨΥΧΗΣ ΠΑΙΔΙΩΝ / ΕΦΗΒΩΝ ΚΑΙ
ΒΙΟΚΛΙΜΑΤΙΚΗ ΑΝΑΒΑΘΜΙΣΗ ΠΕΡΙΒΑΛΛΟΝΤΟΣ ΧΩΡΟΥ
(ΠΕΡΙΟΧΗ ΡΙΖΑΡΕΙΟΥ)**



ΥΠΟΔΕΙΓΜΑ ΟΙΚΟΝΟΜΙΚΗΣ ΠΡΟΣΦΟΡΑΣ

Αριθμός Μελέτης 27/2022

ΥΠΟΔΕΙΓΜΑ ΟΙΚΟΝΟΜΙΚΗΣ ΠΡΟΣΦΟΡΑΣ

1. ΕΝΤΥΠΑ ΑΝΑΛΥΤΙΚΗΣ ΟΙΚΟΝΟΜΙΚΗΣ ΠΡΟΣΦΟΡΑΣ

Γενικοί όροι Τιμολογίου – Προϋπολογισμού

1. Όλες οι προμήθειες, εγκαταστάσεις και λοιπές υπηρεσίες που προσφέρονται με το παρόν τιμολόγιο υπερκαλύπτουν σε όλα τους τα σημεία, τις απαιτήσεις των τευχών δημοπράτησης
2. Με τα ακόλουθα άρθρα του τιμολογίου προϋπολογισμού καλύπτονται πλήρως όλες οι δαπάνες για την εκτέλεση του συνόλου των προμηθειών, εργασιών και υπηρεσιών που προδιαγράφονται στα συμβατικά τεύχη της δημοπρασίας και της προσφοράς του προμηθευτή. Τυχόν δαπάνες, προμήθειες, εργασίες ή υπηρεσίες που δεν αναφέρονται ρητά θεωρούνται ότι έχουν περιληφθεί ανοιγμένες στα υπόλοιπα άρθρα του τιμολογίου – προϋπολογισμού και έτσι με τα άρθρα του τιμολογίου – προϋπολογισμού αυτού καλύπτεται το σύνολο των προμηθειών, εργασιών, υπηρεσιών, δαπανών που απαιτούνται με βάση τα τεύχη δημοπράτησης και την προσφορά του προμηθευτή.

ΕΝΤΥΠΟ ΟΙΚΟΝΟΜΙΚΗΣ ΠΡΟΣΦΟΡΑΣ

« _____ »

ΕΚΤΕΛΕΣΗ: Ανοικτή διαδικασία μέσω ΕΣΗΔΗΣ

Κριτήριο ανάθεσης της Σύμβασης είναι η πλέον συμφέρουσα από οικονομική άποψη προσφορά, αποκλειστικά βάσει τιμής (χαμηλότερη τιμή), βάσει των στοιχείων και όρων τις διακήρυξης και των παραρτημάτων.

Επωνυμία Της Επιχείρησης.....

Έδρα

Δ/ση

email:

ΠΑΡΚΟ ΤΡΟΧΟΣΑΝΙΔΑΣ				
Α/Α	ΠΕΡΙΓΡΑΦΗ	ΠΟΣΟΤΗΤΑ	ΤΙΜΗ ΜΟΝΑΔΟΣ	ΚΟΣΤΟΣ
1	Ξύλινη πολυεπίπεδη στιβαρή ράμπα	1		
2	Ξύλινη τριπλή στιβαρή ράμπα	1		
3	Ξύλινη διπλή στιβαρή ράμπα	1		
4	Ξύλινη ράμπα τριών επιπέδων	1		
5	Ράγα τύπου 1	1		
6	Ράγα τύπου 2	1		
7	Ξύλινη ράμπα ενός επιπέδου	1		
8	Κάγκελο scate	1		
9	Εργασίες Χωροθέτηση Πάρκου	8		
10	Εργασίες Εγκατάστασης εξοπλισμού πάρκου τροχοσανίδας	8		
Σύνολο				

ΚΑΛΛΙΣΘΕΝΙΚΟ ΠΑΡΚΟ				
Α/Α	ΠΕΡΙΓΡΑΦΗ	ΠΟΣΟΤΗΤΑ	ΤΙΜΗ ΜΟΝΑΔΟΣ	ΚΟΣΤΟΣ
1	Καλλισθενικό όργανο - Εκγύμναση γλουτών	1		
2	Καλλισθενικό όργανο - Ελευπτική κίνηση	1		
3	Καλλισθενικό όργανο - Κοπηλασίας	1		
4	Καλλισθενικό όργανο - Πρέσσα ποδιών	1		
5	Καλλισθενικό όργανο - Εκγύμναση προσαγωγών	1		
6	Καλλισθενικό όργανο - Πιέσεων ώμων	1		
7	Καλλισθενικό όργανο - Εκγύμναση μέσης	1		
8	Παράλληλες δοκοί	1		

ΑΝΑΔΙΑΜΟΡΦΩΣΗ ΧΩΡΟΥ ΑΝΑΨΥΧΗΣ ΠΑΙΔΙΩΝ / ΕΦΗΒΩΝ ΚΑΙ
 ΒΙΟΚΛΙΜΑΤΙΚΗ ΑΝΑΒΑΘΜΙΣΗ ΠΕΡΙΒΑΛΛΟΝΤΟΣ ΧΩΡΟΥ
 (ΠΕΡΙΟΧΗ ΡΙΖΑΡΕΙΟΥ)

9	Stepers - Ανισοϋψία	1		
10	Απλό μονόζυγο	1		
11	Πολυγωνικό πολύζυγο - θέσεις κοιλιακών	1		
12	Συστοιχία πολύζυγων - θέσεις κοιλιακών	1		
13	Χαμηλός ζυγός κοιλιακών	1		
14	Ζυγοί έλξεων	1		
15	Χαμηλοί παράλληλοι δοκοί	1		
16	Αντικραδασμική υπόβαση/Ταρτάν	1		
17	Εργασίες εγκατάστασης Ταρτάν	1		
18	Εργασίες χωροθέτησης Καλλισθενικού Πάρκου	1		
19	Εργασίες Εγκατάστασης εξοπλισμού Καλλισθενικού Πάρκου	1		
Σύνολο				

ΥΠΑΙΘΡΙΟ ΣΚΑΚΙ				
Α/Α	ΠΕΡΙΓΡΑΦΗ	ΠΟΣΟΤΗΤΑ	ΤΙΜΗ ΜΟΝΑΔΟΣ	ΚΟΣΤΟΣ
1	Παιχνίδι σκάκι	2		
2	Εργασίες Χωροθέτηση Πάρκου	1		
3	Εργασίες Εγκατάστασης εξοπλισμός	1		
Σύνολο				

ΠΕΡΙΒΑΛΛΟΝ ΧΩΡΟΣ				
Α/Α	ΠΕΡΙΓΡΑΦΗ	ΠΟΣΟΤΗΤΑ	ΤΙΜΗ ΜΟΝΑΔΟΣ	ΚΟΣΤΟΣ
1	Παγκάκια	3		
2	Επιδαπέδιοι κάδοι	8		

ΑΝΑΔΙΑΜΟΡΦΩΣΗ ΧΩΡΟΥ ΑΝΑΨΥΧΗΣ ΠΑΙΔΙΩΝ / ΕΦΗΒΩΝ ΚΑΙ
 ΒΙΟΚΛΙΜΑΤΙΚΗ ΑΝΑΒΑΘΜΙΣΗ ΠΕΡΙΒΑΛΛΟΝΤΟΣ ΧΩΡΟΥ
 (ΠΕΡΙΟΧΗ ΡΙΖΑΡΕΙΟΥ)

3	Έξυπνα παγκάκια	2		
4	Ηλεκτρονικός πίνακας ενημέρωσης του πολίτη	1		
5	Έξυπνο Κιόσκι ΑΜΕΑ	1		
6	Βρύση	1		
7	Καλλωπιστικά Δέντρα	12		
8	Δέστρες ποδηλάτων	2		
9	Ενημερωτική πινακίδα	1		
10	Εργασίες εγκατάστασης εξοπλισμού περιβάλλοντος χώρου	1		
Σύνολο				

Λοιπός εξοπλισμός				
Α/Α	ΠΕΡΙΓΡΑΦΗ	ΠΟΣΟΤΗΤΑ	ΤΙΜΗ ΜΟΝΑΔΟΣ	ΚΟΣΤΟΣ
1	Ιστοί φωτισμού - Προβολείς LED	16		
2	Φωτιστικά LED περιβάλλοντος χώρου	30		
3	Φωτιστικά LED εσωτερικού χώρου	25		
4	Φωτιστικά LED απλικές	25		
5	Πορτες περίφραξης	2		
6	Περίφραξη	1		
7	Ηλιακός Θερμοσίφωνας τριπλής ενέργειας	1		
8	Εξοπλισμός τηλε-ελέγχου συστήματος φωτισμού	1		
9	Εργασίες Εγκατάστασης Περίφραξης	1		
10	Εργασίες Εγκατάστασης λοιπού εξοπλισμού	1		
Σύνολο				

Έξυπνες εφαρμογές				
A/A	ΠΕΡΙΓΡΑΦΗ	ΠΟΣΟΤΗΤΑ	ΤΙΜΗ ΜΟΝΑΔΟΣ	ΚΟΣΤΟΣ
1	Σταθμός παρακολούθησης ποιότητας ατμοσφαιρικού αέρα	2		
2	Σταθμός παρακολούθησης προσέλευσης κόσμου	3		
3	Έξυπνη εφαρμογή παρακολούθησης δεδομένων	1		
Σύνολο				

ΣΥΝΟΛΑ	
ΣΥΝΟΛΟ ΤΕΜΑΧΙΩΝ	188
ΓΕΝΙΚΟ ΣΥΝΟΛΟ	
ΦΠΑ (24%)	
ΓΕΝΙΚΟ ΣΥΝΟΛΟ ΜΕ ΦΠΑ	

Τόπος / Ημερομηνία

ΠΡΟΣΦΕΡΩΝ

Υπογραφή